

EN Read the entire instruction manual before you start installation and assembly. If you have any questions regarding any of the instructions or warnings, please contact your local distributor for assistance.

CAUTION: Use with products heavier than the rated weights indicated may result in instability causing possible injury.
• Mounts must be attached as specified in assembly instructions. Improper installation may result in damage or serious personal injury.
• Safety gear and proper tools must be used. This product should only be installed by professionals.
• Make sure that the supporting surface will safely support the combined weight of the equipment and all attached hardware and components.
• Use the mounting screws provided and DO NOT OVERTIGHTEN mounting screws.
• This product contains small items that could be a choking hazard if swallowed. Keep these items away from children.
• This product is intended for product outdoors could lead to product failure and personal injury.
IMPORTANT: Ensure that you have received all parts according to the component checklist prior to installation. If any parts are missing or faulty, telephone your local distributor for a replacement.
MAINTENANCE: Check that the bracket is secure and safe to use at regular intervals (at least every three months).

DE Bitte vor Beginn der Montage und Zusammenbau das ganze Handbuch durchlesen. Bitte sich mit dem Händler vor Ort bei Fragen zur Anleitung oder Warnungen in Verbindung setzen.
VORSICHT: Bei Verwendung mit Produkten, die das zulässige Gewicht überschreiten, können Schäden oder möglicherweise Verletzungen die Folge sein.
• Halterungen sollen entsprechend den Montageanweisungen angebracht werden. Eine unsachgemäße Montage kann Schäden oder Verletzungen zur Folge haben.
• Sicherheitsausrüstung und geeignete Werkzeuge verwenden. Die Montage des Produktes sollte nur von Fachleuten durchgeführt werden.
• Die tragenden Oberflächen sollten das gesamte Gewicht von Geräten und allen zusätzlichen Bauteilen sicher aushalten können.
• Nur die mitgelieferten Einbauschrauben verwenden und die Schrauben NICHT ZU FEST ANZIEHEN.
• Dieses Produkt enthält Kleinteile, die Erstickungsgefahr beim Verschlucken hervorrufen können. Diese Teile von Kindern fernhalten.
• Dieses Produkt nur in Innenräumen verwenden. Verwendung des Produktes im Außenbereich kann zu Verletzungen und Schäden führen.
WICHTIG: Vor der Montage bitte alle erhaltenen Bauteile mit der Bauteilliste abgleichen. Bei beschädigten oder fehlenden Teilen den Händler vor Ort nach Ersetzen fragen.
WARTUNG: Die Halterungsklammer regelmäßig auf Sicherheit und Stabilität prüfen (am besten alle drei Monate).

FR Lisez entièrement le guide d'utilisateur avant de commencer l'installation et le montage. Si vous avez des questions concernant les instructions ou les avertissements, veuillez contacter votre distributeur local pour une assistance.
ATTENTION: L'utilisation de produits plus lourds que les poids nominaux indiqués peut entraîner une instabilité causant des blessures potentielles.
• Les supports doivent être joints comme spécifié dans les instructions de montage. Une mauvaise installation peut entraîner des dommages ou de graves blessures aux personnes.
• Un équipement de sécurité et les outils appropriés doivent être utilisés. Ce produit devrait être installé uniquement par des professionnels.
• Assurez-vous que la surface de soutien supporte en sécurité le poids combiné de l'équipement et de tous les matériaux et composants associés.
• Utilisez les vis de montage fournies et NE SERREZ PAS TROP les vis de montage.
• Ce produit contient de petites pièces qui peuvent causer un étouffement si elles sont avalées. Éloignez ces pièces des enfants.
• Ce produit est prévu uniquement pour une utilisation à l'intérieur. L'utilisation de ce produit à l'extérieur peut entraîner une défaillance du produit ou des blessures aux personnes.
IMPORTANT: Avant l'installation, assurez-vous que vous avez reçu toutes les pièces selon la liste de vérification des composants. Si une pièce est manquante ou endommagée, téléphonez à votre distributeur local pour qu'il la remplace.
MAINTENANCE: A intervalles réguliers (au moins tous les trois mois) vérifiez que le support est d'utilisation sûre et stable.

RU Перед началом установки и сборки прочитайте руководство по установке. Если у Вас возникли какие-либо вопросы относительно инструкции или предупреждений, свяжитесь с Вашим местным дистрибутором для получения помощи.
ВНИМАНИЕ: Использование более тяжелых устройств, указанных в руководстве, может привести к нестабильности и возможным повреждениям.
• Опоры должны быть установлены, как это показано в монтажных инструкциях. Неправильная установка может привести к получению серьезных травм.
• Необходимо использовать предостерегающие устройства и специальные инструменты. Продукт должен устанавливаться только профессионалами.
• Убедитесь, что несущая поверхность выдержит все оборудование и весо установленного оборудования и компонентов.
• Необходимо использовать только крепежные шурупы и НЕ ПЕРЕТИВАТЬ установленные шурупы.
• Данный продукт содержит мелкие детали, которые могут вызвать удушье, если их проглотить. Удалите детали, недоступные для детей.
• Данный продукт предназначен только для эксплуатации в помещении. Использование данного продукта на улице может привести к поломке продукта и получению травм.
ВАЖНО: Перед установкой обязательно проверьте соответствие списку комплектации. Если не хватает каких-либо деталей или их количество, свяжитесь с Вашим местным дистрибутором по телефону.
ТЕХНИЧЕСКОЕ ОБСЛУЖИВАНИЕ: Регулярно проверяйте (как минимум, раз в три месяца), чтобы крепежи были зафиксированы, и его использование было безопасным.

ES Lea todo el manual de instrucciones antes de comenzar la instalación y ensamble de la unidad. Si tiene alguna inquietud con respecto a las instrucciones o advertencias, comuníquese con su distribuidor local.
PRECAUCIÓN: utilizar con productos de mayor peso al indicado en los límites de peso podría ocasionar inestabilidad y posibles heridas personales.
• Los soportes deben instalarse tal como se indica en las instrucciones de ensamble. Una incorrecta instalación podría ocasionar daños y serias lesiones personales.
• Utilice las herramientas y equipo de seguridad adecuados. Este producto solo debe ser instalado por profesionales.
• Asegúrese de que la superficie de fijación sostenga de manera segura el peso total del equipo y todos sus componentes y hardware.
• Utilice los tornillos de ensamble suministrados y NO aplique demasiada tensión a los tornillos.
• Este producto contiene piezas pequeñas que representan un riesgo de asfixia. Mantenga estas piezas fuera del alcance de los niños.
• Este producto está diseñado para uso en interiores solamente. Usarlo en ambiente exterior puede causar fallos en el producto o lesiones personales.
IMPORTANTE: Asegúrese de que haya recibido todas las piezas según la lista de verificación de componentes para la instalación. Si falta alguna de las partes, o está dañada, comuníquese con su distribuidor.
MANUTENCIÓN: Compruebe periódicamente que el soporte está asegurado y listo para usar (al menos cada tres meses).

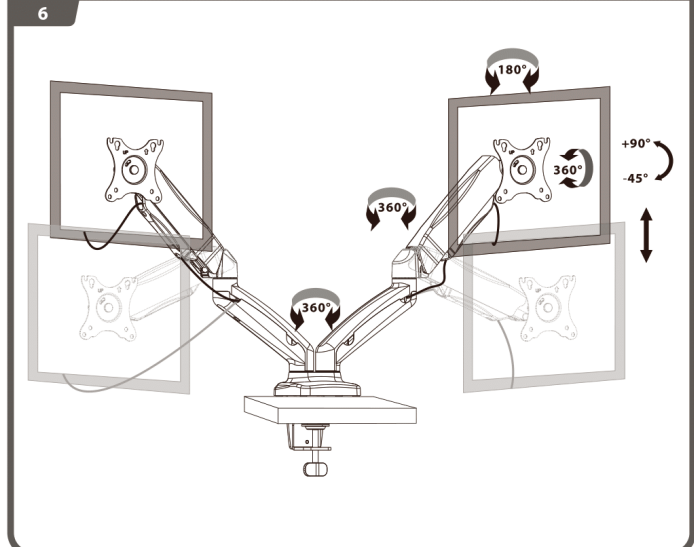
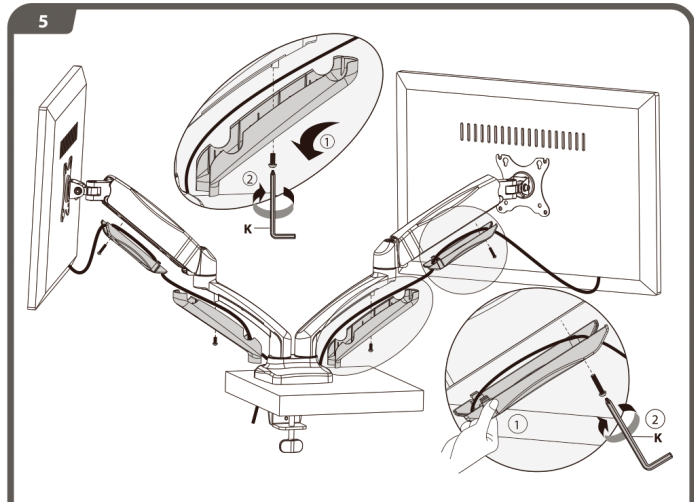
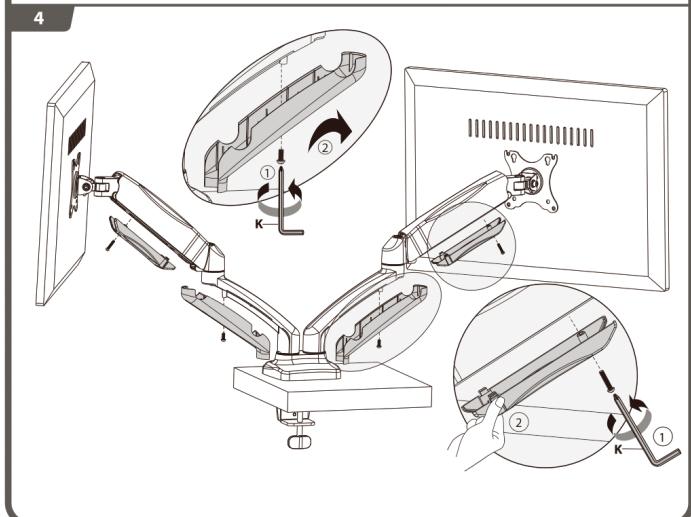
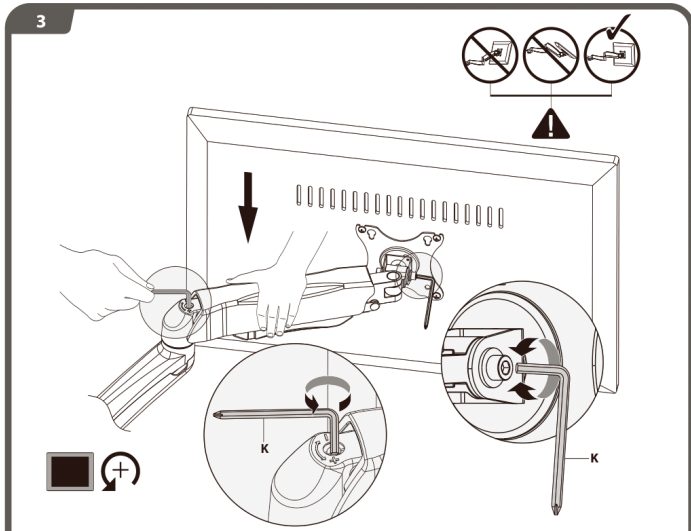
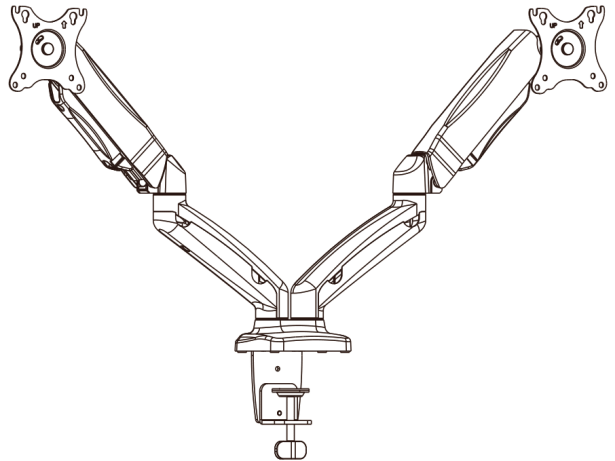
PT Leia todo o manual de instruções antes de iniciar a instalação e montagem. Se você tiver alguma dúvida sobre quaisquer uma das instruções ou avisos, por favor, entre em contato com o seu distribuidor local para assistência.
ATENÇÃO: O uso com produtos mais pesados do que os pesos indicados pode resultar em instabilidade, causando possíveis danos.
• Os suportes devem ser anexados como especificado nas instruções de montagem. A instalação incorreta pode causar danos ou sérias lesões pessoais.
• Equipamentos de segurança e ferramentas adequadas devem ser utilizadas. Este produto só deve ser instalado por profissionais.
• Certifique-se de que a superfície de suporte suportará com segurança o peso combinado do equipamento e todas as ferragens e componentes anexados.
• Use os parafusos de montagem fornecidos e NÃO APERTE EXCESSIVAMENTE os parafusos.
• Este produto contém pequenas peças que podem causar asfixia se ingeridas. Mantenha essas peças longe do alcance de crianças.
• Este produto destina-se somente para uso interno. Usá-lo em ambiente externo pode causar falhas no produto o lesões pessoais.
IMPORTANTE: Asegure-se de que você recebeu todas as peças, de acordo com a lista de componentes, antes da instalação. Se alguma peça estiver faltando ou defeituosa, contate o seu distribuidor local para substituição.
MANUTENÇÃO: Certifique-se de que o suporte seja seguro e protegido para o uso em intervalos regulares (pelo menos a cada três meses).

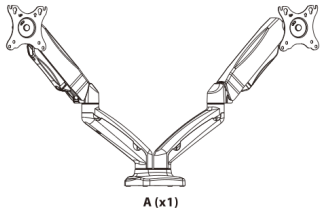
PL Przeczytaj całą instrukcję obsługi przed rozpoczęciem instalacji i montażu. Jeśli masz jakiegokolwiek pytania dotyczące instrukcji lub ostrzeżeń, skontaktuj się z lokalnym dystrybutorem lub sprzedawcą w celu uzyskania pomocy.
UWAGA: Używanie produktu z produktami cięższymi niż wskazane wagi znamionowe może spowodować niestabilność uchwytu, powodując możliwe wypadki.
• Mocowania należy mocować zgodnie z instrukcją montażu. Nieprawidłowa instalacja może spowodować uszkodzenie sprzętu lub powaźne obrażenia ciała.
• Należy używać środków ochronnych i odpowiednich narzędzi. Ten produkt powinien być instalowany wyłącznie przez osoby posiadające odpowiednie kwalifikacje.
• Upewnij się, że powierzchnia nośna bezpiecznie wytrzyma łączną wagę sprzętu oraz całego dołączonego sprzętu i komponentów.
• Użyj zawieszki w zestawie (nie montować) ILE SIĘ WYMAGAJE I NIE WYKŁADAJCIE SIĘ CAŁĄ SIŁĄ.
• Ten produkt zawiera małe przedmioty, które w przypadku połknięcia mogą stwarzać ryzyko zadławienia. Trzymaj je z dala od dzieci.
• Ten produkt jest przeznaczony wyłącznie do użytku w pomieszczeniach. Używanie tego produktu na zewnątrz może prowadzić do jego uszkodzenia i spowodować obrażenia ciała.
WAŻNE: Upewnij się, że przed instalacją otrzymałeś wszystkie części zgodnie z listą kontrolną komponentów. Jeśli brakuje jakiegokolwiek części lub są one uszkodzone, skontaktuj się z lokalnym dystrybutorem w celu wymiany.
KONSERWACJA: W regularnych odstępach czasu (przynajmniej co trzy miesiące) sprawdzaj, czy wszystkie przygotowanie zamocowania i bezpieczeństwa w użytkowaniu.

JA 設置や組立を始める前に、すべての取扱説明書をよく読んでください。取扱説明書または警告に関して不明な点がございましたら、お住まいの地域の代理店までお問い合わせください。
注意: 定格容量より重い製品の使用は、不安定な状態になり傷害を引き起こす恐れがあります。
• マウントは組立の取扱説明書の指示に従って取り付けてください。不適切な取り付けにより、損傷や重大な身体傷害を引き起こす恐れがあります。
• 安全器具および適切な工具や道具を使用してください。この製品は専門知識を有する者のみで設置してください。
• 支持架が設備およびすべての付属のハードウェアの総重量とコンポーネントを安全に支えるようにしてください。
• 指や爪は鋭利な刃物を使用しないようにしてください。
• 製品には鋭利な刃物や危険な部分が含まれている場合があります。お子様の手の届かない場所に保管してください。
• 本製品は屋内使用のみを目的として、本製品を屋外で使用すると、製品の不具合や身体傷害を導く恐れがあります。
重要: 設置や組立前に、構成要素のチェックリストに従って部品がすべて揃っていることを確認してください。
• 部品が見当たらない場合や欠陥品の場合は、交換にあたり、お住まいの地域の代理店までお電話でご連絡ください。
保守管理: プラマントは安全に使用するため、定期的(少なくとも3ヶ月毎)にチェックしてください。

UCHWYT DO MONITORÓW ZE SPRĘŻYNĄ GAZOWĄ SolidHand SG02

INSTRUKCJA MONTAŻU

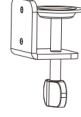




A (x1)



B (x1)



C (x1)



M6x10 (x2)
D



M6x12 (x3)
E



F (x1)



G (x1)



H (x1)



I (x1)



4mm (x1)
J



5mm (x1)
K



M4x12 (x4)
M-A



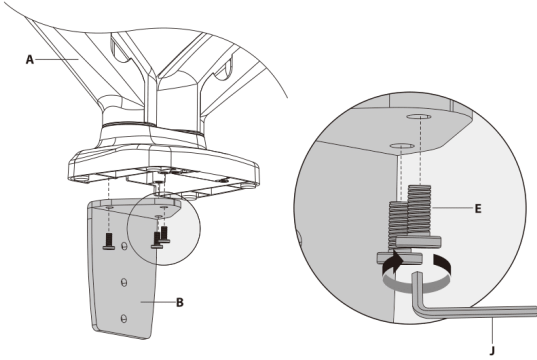
M6x12 (x4)
M-B



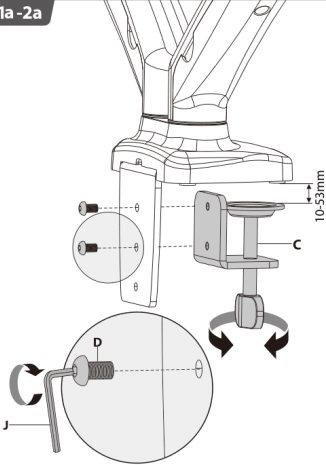
D6 (x4)
M-C

x2

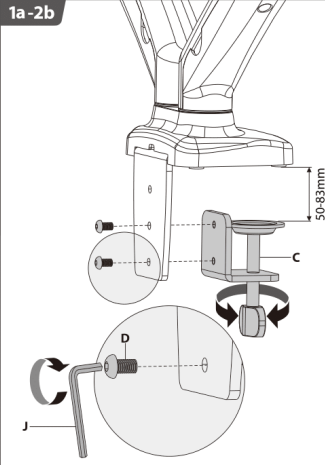
1a-1



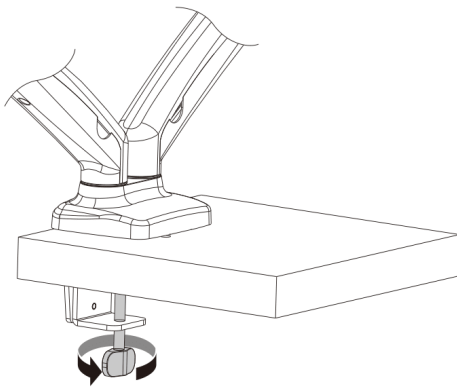
1a-2a



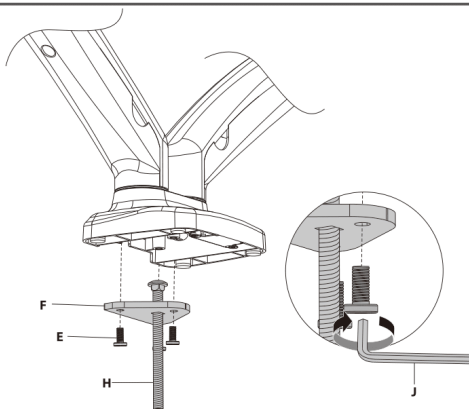
1a-2b



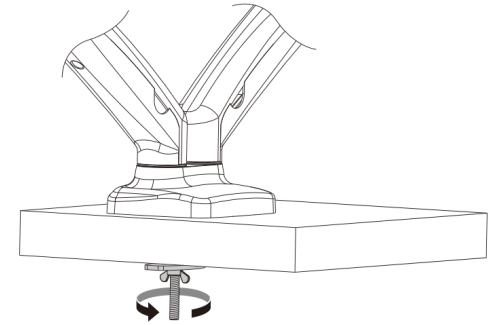
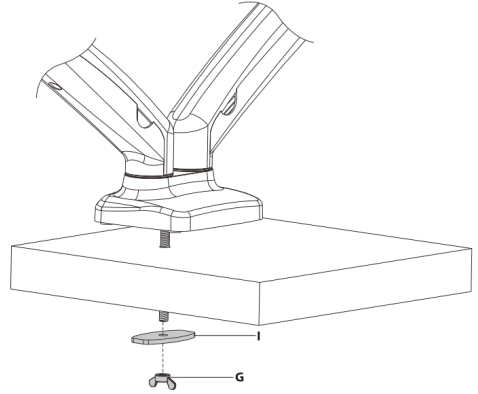
1a-3



1b-1



1b-2



2

