

Instrukcja obsługi

Uchwyt na monitor i
laptop

SolidHand-LM01

Spis treści

Specyfikacje:.....	3
Zawartość zestawu:.....	4
Cechy:.....	4
Instrukcje rozpakowania.....	5
Instrukcje bezpieczeństwa	5
Zawartość zestawu.....	6
Instrukcja montażu	7

Specyfikacje:

- **Gwarancja:** 1 rok
- **Kolor:** czarny
- **Liczba monitorów:** 1
- **Liczba laptopów:** 1
- **Min. przekątna monitora:** 13"
- **Maks. przekątna monitora:** 27"
- **Maks. waga urządzeń:** 10 kg
- **Regulacja wysokości:** manualna, przy pomocy narzędzi
- **Zakres obrotu ramion:** 360°
- **Zakres obrotu monitora:** -90° ~ 90°
- **Zakres pochylenia monitora:** -90° ~ 90°
- **Zakres wysokości ramion:** 100 ~ 400 mm
- **Wymiary podstawki na laptopa:** 300 x 350 mm
- **Wymiary opakowania:** 440 x 310 x 100 mm
- **Waga uchwytu:** 2,8 kg
- **Waga z opakowaniem:** 4,64 kg

Zawartość zestawu:

- Uchwyt na monitor i laptop,
- śruby oraz podkładki montażowe,
- instrukcja montażu.

Cechy:

- **Urządzenia do zamontowania:** monitor i laptop
- **Regulacja wysokości:** manualna, przy pomocy narzędzi
- **Zakres obrotu ramion:** 360°
- **Maks. waga urządzeń:** 10 kg



















Instrukcje rozpakowania

- Ostrożnie otwórz karton, wyjmij zawartość i połóż na kartonie lub innej ochronnej powierzchni, aby uniknąć uszkodzenia elementów.
- Sprawdź zawartość opakowania z listą dostarczonych części na następnej stronie, aby upewnić się, że wszystkie elementy zostały dostarczone w stanie nieuszkodzonym. Nie używaj uszkodzonych lub wadliwych części.
- Uważnie przeczytaj wszystkie instrukcje przed przystąpieniem do instalacji.

Instrukcje bezpieczeństwa

- Zainstaluj i obsługuj urządzenie z ostrożnością. Przeczytaj instrukcję przed instalacją i dokładnie przestrzegaj wszystkich zawartych w niej instrukcji. Podczas instalacji należy używać odpowiedniego sprzętu zabezpieczającego.
- Skontaktuj się nami, aby uzyskać pomoc, jeśli wskazówki są niezrozumiałe lub masz jakiegokolwiek wątpliwości co do bezpieczeństwa instalacji.
- Nie używaj tego produktu w żadnym celu ani w żadnej konfiguracji, która nie została wyraźnie określona w niniejszej instrukcji. Producent nie ponosi odpowiedzialności za obrażenia lub szkody wynikające z nieprawidłowego montażu lub nieprawidłowego użytkowania tego produktu.

Zawartość zestawu

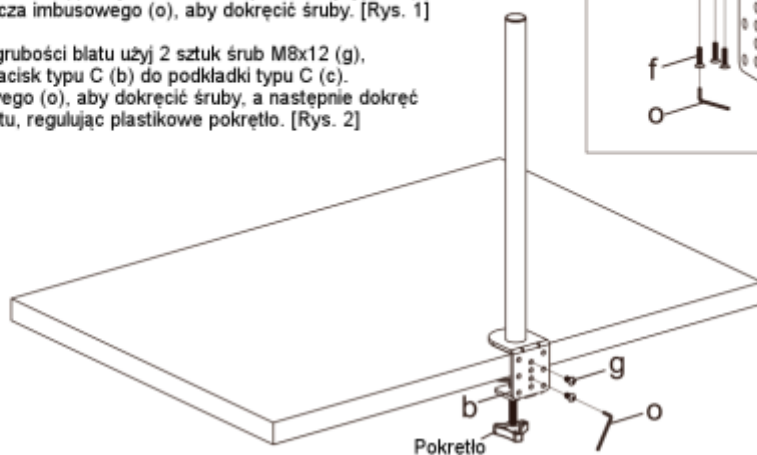
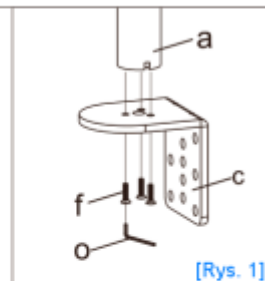
Zawartość zestawu			
 <p>Rurka (x1) Symbol 'a'</p>	 <p>Zacisk typu C (x1) Symbol 'b'</p>	 <p>Podkładka typu C (x1) Symbol 'c'</p>	 <p>Ramię obrotowe (x2) Symbol 'd'</p>
 <p>Płytki VESA (x2) Symbol 'e'</p>	 <p>Śruba M5x14 (x3) Symbol 'f'</p>	 <p>Śruba M8x12 (x2) Symbol 'g'</p>	 <p>Nakrętka (x2) Symbol 'h'</p>
 <p>Płytki podstawy rurki (x1) Symbol 'm'</p>	 <p>Uchwyt na kabel (x1) Symbol 'n1'</p>	 <p>Uchwyt na kabel (x4) Symbol 'n2'</p>	 <p>3 klucze imbusowe (x1) Symbol 'o'</p>
 <p>Śruba M4x10 (x8) Symbol 'q'</p>	 <p>Śruba M4x30 (x8) Symbol 'r'</p>	 <p>Dystans śruby M4 (x8) Symbol 's'</p>	 <p>Taca na laptopa (x1) Symbol 'i'</p>
 <p>Śruba M4x10 (x4) Symbol 'u'</p>	 <p>Nakrętka M4 (x4) Symbol 'v'</p>	UWAGA! Zestaw nie zawiera współpracujących urządzeń elektronicznych!	

Instrukcja montażu

Krok 1 Montaż rurki do blatu biurka

Sposób A: Montaż zacisku do biurka

1. Użyj 3 sztuk śrub M5x14 (f), aby zainstalować podkładkę typu C (c) do rurki (a). Użyj klucza imbusowego (o), aby dokręcić śruby. [Rys. 1]
2. W zależności od grubości blatu użyj 2 sztuk śrub M8x12 (g), aby przymocować zacisk typu C (b) do podkładki typu C (c). Użyj klucza imbusowego (o), aby dokręcić śruby, a następnie dokręć zacisk typu C do blatu, regulując plastikowe pokrętło. [Rys. 2]

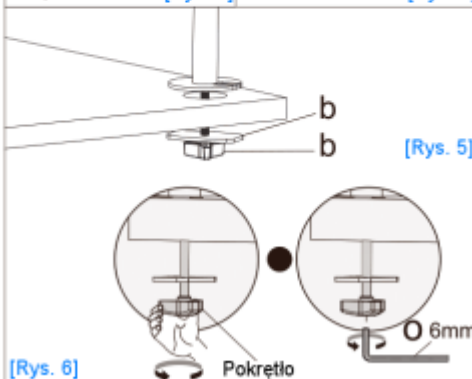
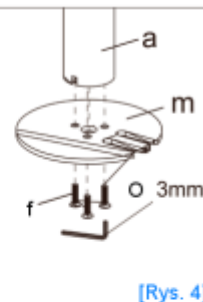
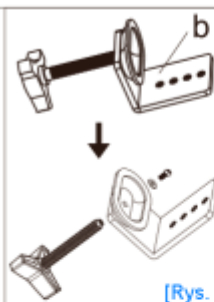


Sposób B: Montaż płytki podstawy

Instalacja w istniejącym otworze blatu

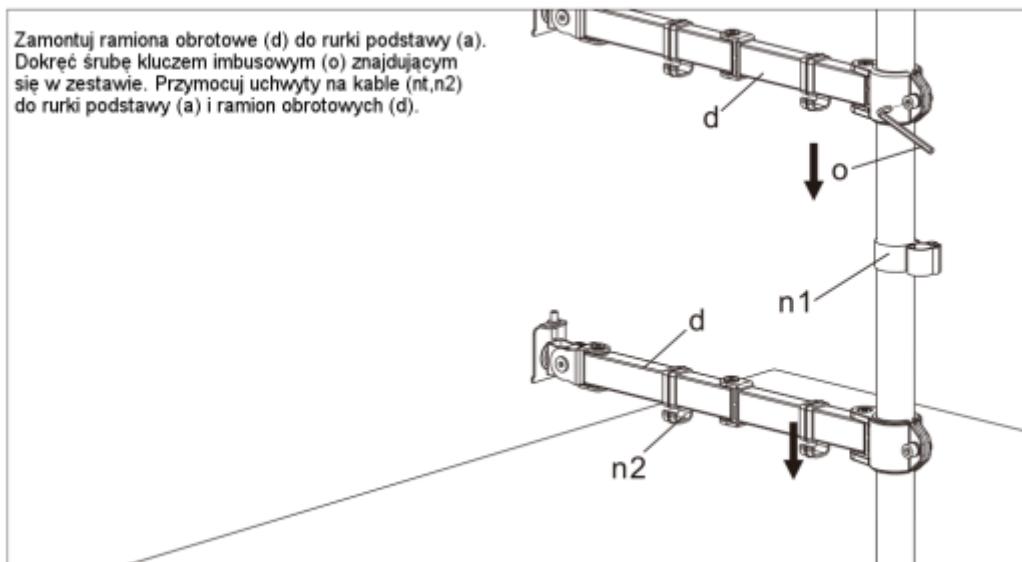
Jeśli istniejący otwór blatu jest wyposażony w plastikową osłonę, usuń ją, aby zapewnić płaską powierzchnię przed zamontowaniem uchwyty biurkowego.

1. Poluzuj pokrętło ze śrubą i rozdziel zacisk typu C (b) na dwie części. [Rys. 3]
2. Zamontuj płytkę podstawy (m) do rurki (a) za pomocą 3 śrub M5x14 (f) i dokręć kluczem imbusowym (O: 3 mm). [Rys 4]
3. Przelóż płytkę zaciskową (b) przez śrubę z pokrętłem (pokazaną na rys. 3) i wkręć ją otwór podstawy na biurku. [Rys 5]
4. Dokręć płytkę podtrzymującą (b) do blatu za pomocą plastikowego pokrętła lub klucza imbusowego (O: 6 mm). [Rys 6]

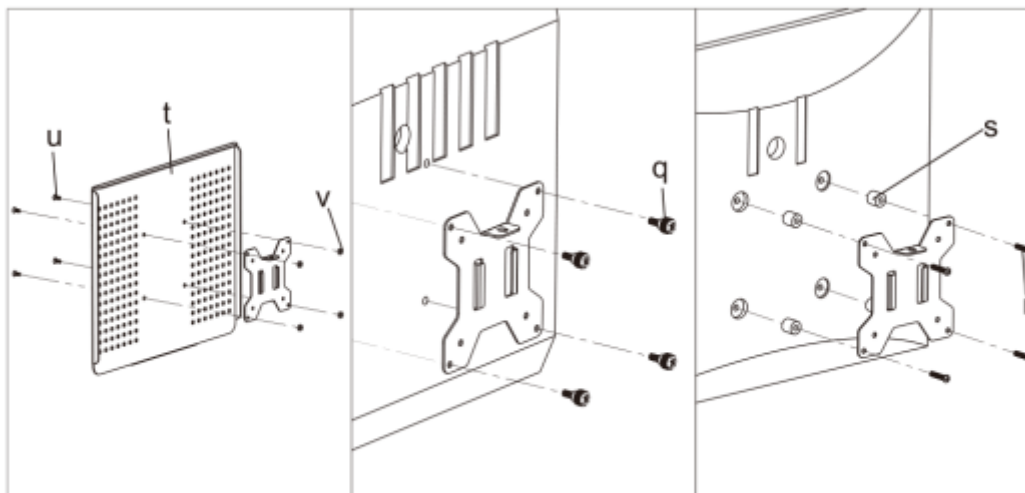


Krok 2 Montaż ramion uchwytu

Zamontuj ramiona obrotowe (d) do rurki podstawy (a).
Dokręć śrubę kluczem imbusowym (o) znajdującym się w zestawie. Przymocuj uchwyty na kable (n1, n2) do rurki podstawy (a) i ramion obrotowych (d).



Krok 3 Montaż płytek VESA do tacy na laptopa i do monitora

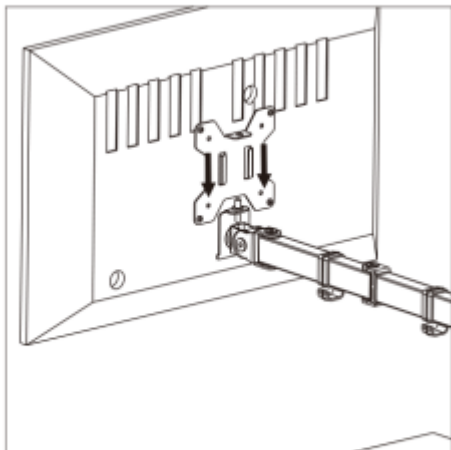


Montaż płytki do tacy na laptopa

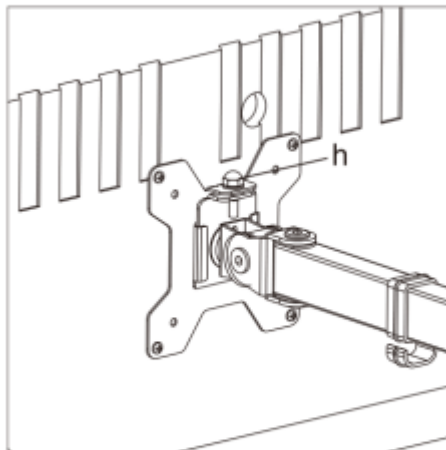
Montaż płytki do monitora

Montaż płytki do monitora zakrzywioną lub wypukłą obudową

Krok 4 Wsuń monitor na głowicę ramienia obrotowego

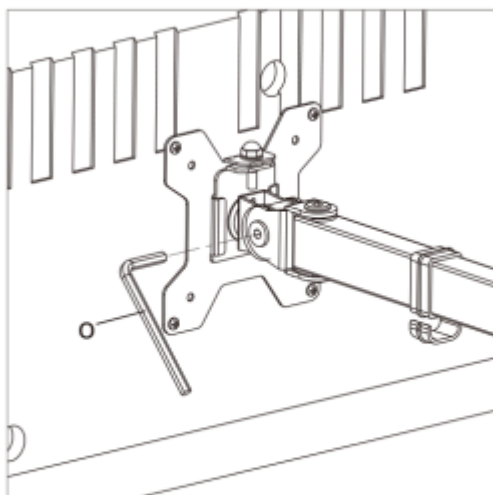


Wsuń monitor na głowicę ramienia obrotowego (d), jak pokazano na powyższym schemacie.

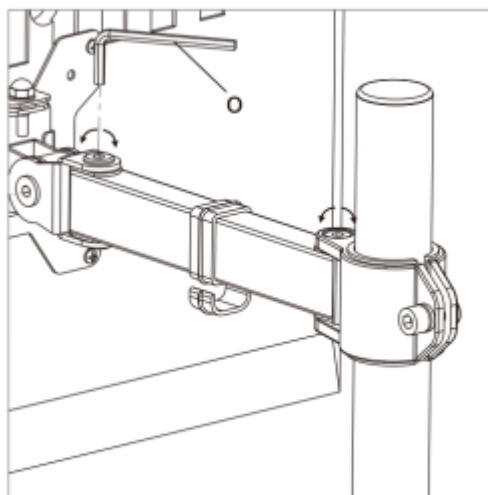


Zainstaluj nakrętkę zabezpieczającą (h). Upewnij się, że nakrętka zabezpieczająca jest zamontowana przed obróceniem monitora.

Krok 5 Dokonaj niezbędnych poprawek

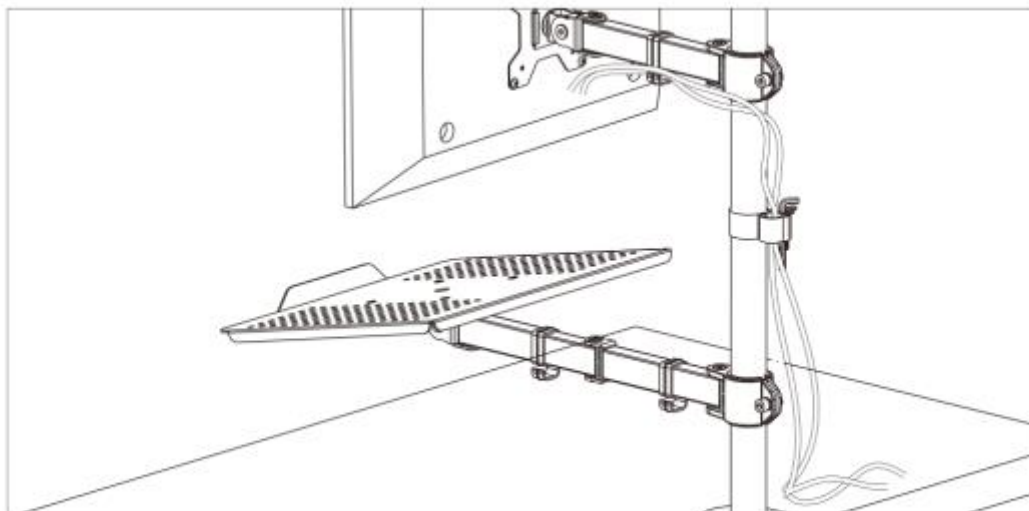


Dokręć śrubę dostarczonym kluczem imbusowym (o), aby ustalić kąt nachylenia.



Użyj dostarczonego klucza imbusowego (o), aby zabezpieczyć ramiona przed rozchyleniem.

Krok 6 Ułóż przewody i umieść klucze w uchwycie do kabli



Krok 7 Uchwyt jest gotowy do pracy

