

Manualul

Suport pentru monitor și
laptop

SolidHand-LM01

Cuprins

Specificație:.....	3
Conținutul kitului:.....	4
Caracteristici:.....	4
Instrucțiuni de despachetare	5
Instrucțiuni de siguranță	5
Conținutul kitului.....	6
Instrucțiuni de instalare.....	7

Specificație:

- **Garanție:** 1 an
- **Culoare:** negru
- **Număr de monitoare:** 1
- **Număr de laptopuri:** 1
- **Diagonala minimă monitor:** 13"
- **Diagonala maximă monitor:** 27"
- **Greutate max. echipament:** 10 kg
- **Reglarea înălțimii:** manuală, cu unelte
- **Interval de rotație a brațului:** 360°
- **Interval de rotație monitor:** -90° ~ 90°
- **Interval înclinare monitor:** -90° ~ 90°
- **Gama de înălțime a brațului:** 100 ~ 400 mm
- **Dimensiuni suport laptop:** 300 x 350 mm
- **Dimensiunile pachetului:** 440 x 310 x 100 mm
- **Greutatea suportului:** 2,8 kg
- **Greutate cu ambalaj:** 4,64 kg

Conținutul kitului:

- Suport pentru monitor și laptop,
- șuruburi și plăcuțe de montare,
- instrucțiuni de instalare.

Caracteristici:

- **Dispozitive de montare:** monitor și laptop
- **Reglarea înălțimii:** manuală, cu unelte
- **Interval de rotație a brațului:** 360°
- **Greutatea maximă a dispozitivelor:** 10 kg
















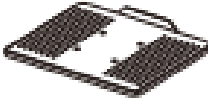


Instrucțiuni de despachetare

- Deschideți cu grijă cutia, scoateți conținutul și așezați-l pe o cutie de carton sau pe altă suprafață protectoare pentru a evita deteriorarea componentelor.
- Verificați conținutul coletului în raport cu lista pieselor furnizate de pe pagina următoare pentru a vă asigura că toate articolele au fost livrate nedeteriorate. Nu utilizați piese deteriorate sau defecte.
- Citiți cu atenție toate instrucțiunile înainte de a continua instalarea.

Instrucțiuni de siguranță

- Instalați și operați dispozitivul cu grijă. Citiți manualul înainte de instalare și urmați cu atenție toate instrucțiunile conținute în acesta. Utilizați echipament de siguranță adecvat în timpul instalării.
- Contactați-ne pentru asistență dacă instrucțiunile nu sunt înțelese sau aveți îndoieli cu privire la siguranța instalației.
- Nu utilizați acest produs în niciun scop sau configurație care nu este specificată în mod specific în acest manual. Producătorul nu este responsabil pentru vătămări sau deteriorări rezultate din instalarea necorespunzătoare sau utilizarea necorespunzătoare a acestui produs.

Conținutul kitului

Supplied Parts List			
 Pole a (x1)	 "C" Clamp b (x1)	 "C" Clamp Brace c (x1)	 Swivel Arms d (x2)
 VESA Plate e (x2)	 M5x14 Bolt f (x3)	 M8x12 Bolt g (x2)	 Nut h (x2)
 Grommet Base Plate m (x1)	 Wire Clip n1 (x1)	 Wire Clip n2 (x4)	 Allen Key o (x1)
 M4x10 Bolt q (x8)	 M4x30 Bolt r (x8)	 M4 Spacer s (x8)	 Laptop Tray t (x1)
 M4x10 Bolt u (x4)	 M4 Nut v (x4)		
Not Included		Phillips Screwdriver	

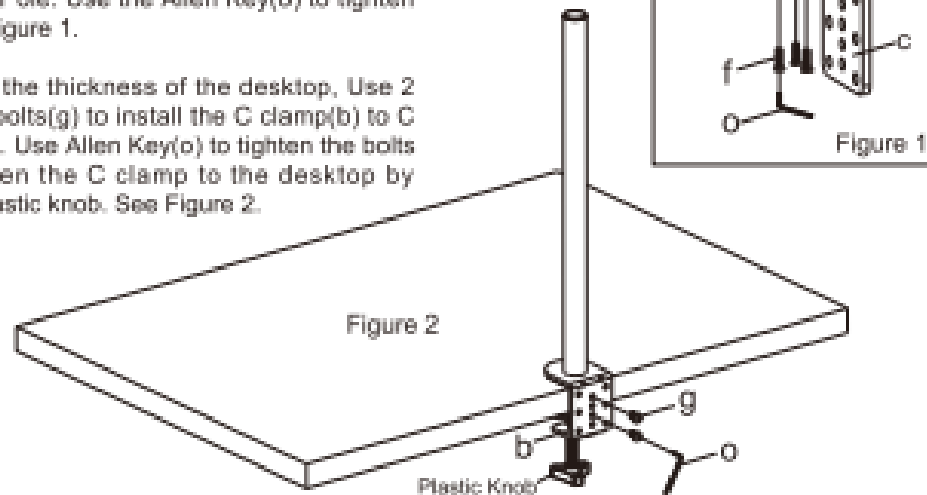
Instrucțiuni de instalare

Step 1 Install the Pole to the Desktop

Option A: Desk Clamp Assembly

1. Use 3 pieces M5x14 bolts(f) to install the C Clamp brace(c) to the Pole. Use the Allen Key(o) to tighten the bolts. See Figure 1.

2. According to the thickness of the desktop, Use 2 pieces M8x12 bolts(g) to install the C clamp(b) to C clamp brace (c). Use Allen Key(o) to tighten the bolts and then tighten the C clamp to the desktop by adjusting the plastic knob. See Figure 2.



Option B: Grommet Base Install

Existing Grommet Hole Installation

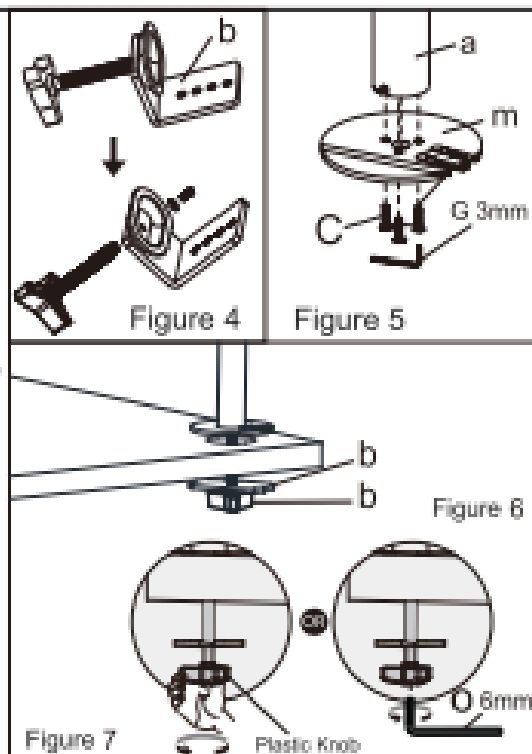
If the existing grommet hole comes with a plastic protector, remove it to ensure a flat surface before installing the desk mount.

1. Loosen the screws, separate the "C"-Clamp(b) into two part. see Figure 4.

2. Install the Grommet Base Plate(f) to the Pole(a) using 3pcs M5x14 Bolts(C), and tighten using the Allen Key(O 3mm), see Figure 5.

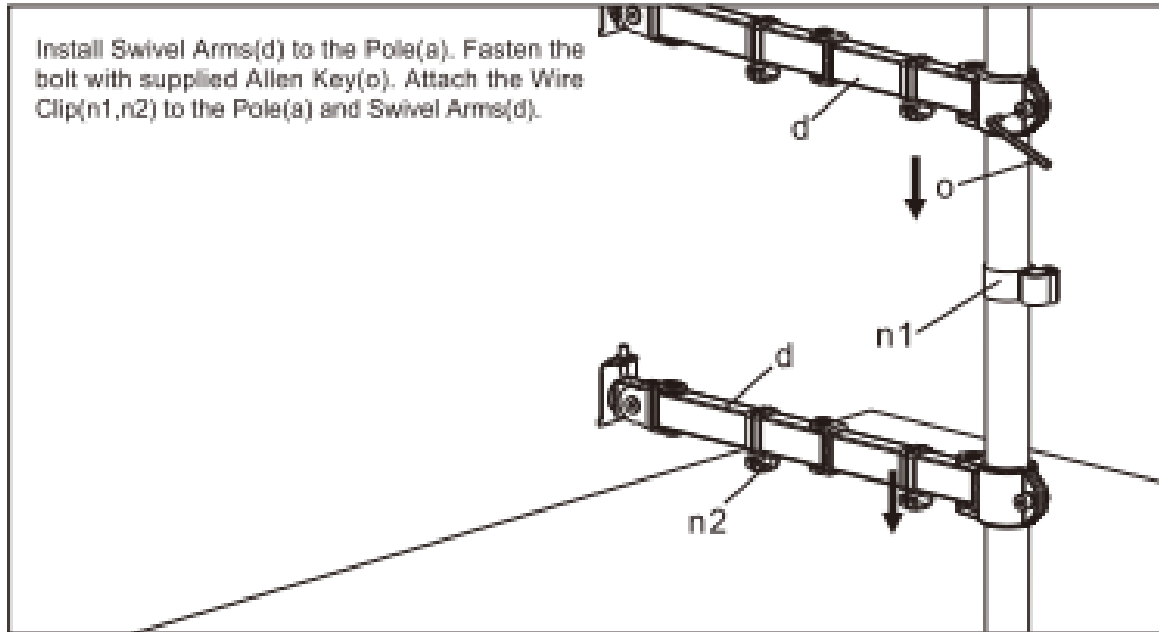
3. Using the bolt (shown in Figure 4) through the support plate (b) and grommet hole in desktop. see Figure 6.

4. Tighten the Support Plate(b) to the desktop using the plastic knob or Allen Key(O 6mm). see Figure 7.

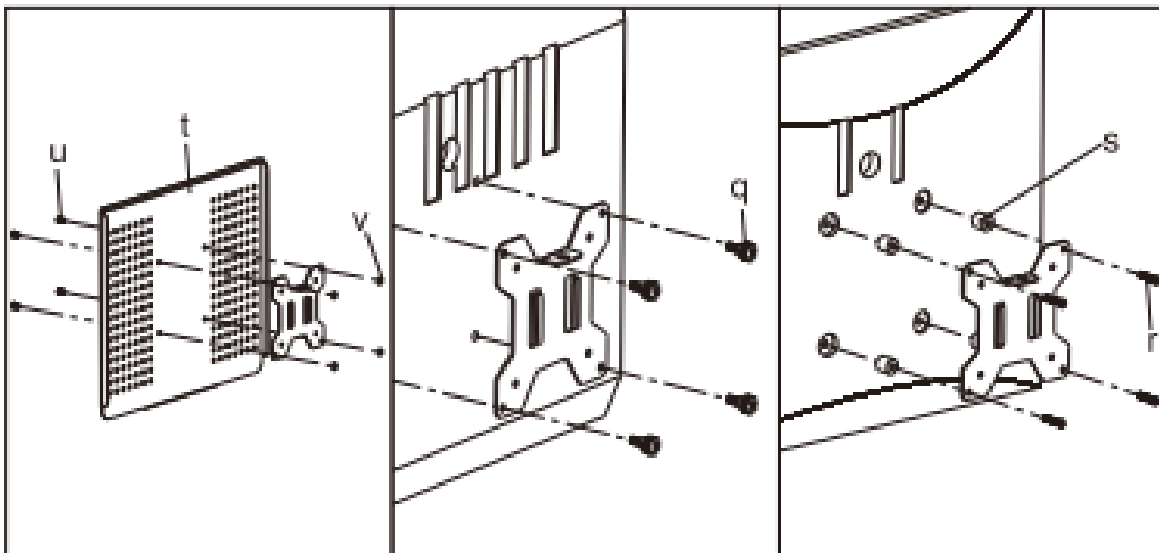


Step 2 Install Arm to the Pole

Install Swivel Arms(d) to the Pole(a). Fasten the bolt with supplied Allen Key(o). Attach the Wire Clip(n1,n2) to the Pole(a) and Swivel Arms(d).



Step 3 Attach the VESA Plate to the Laptop Tray or Monitor



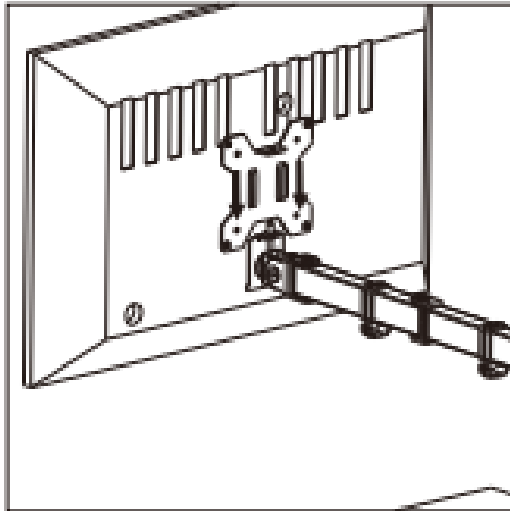
For Laptop

For Monitor with Flat Back

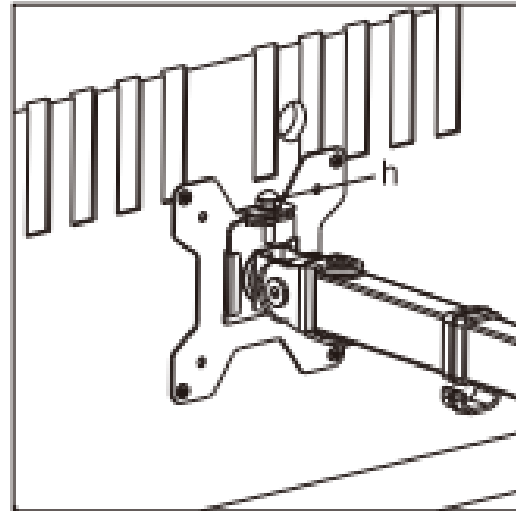
For Monitor with Curved
or Recessed Back

Step 4

Slide the Monitor onto the Head of Swivel Arm



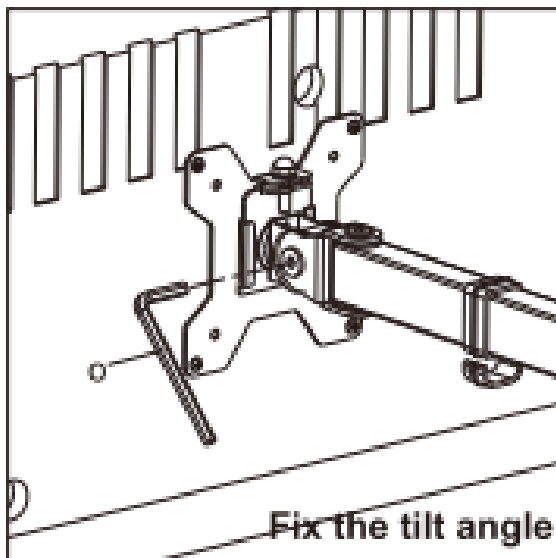
Slide the monitor onto the head of Swivel Arm(d) as shown in the above diagram.



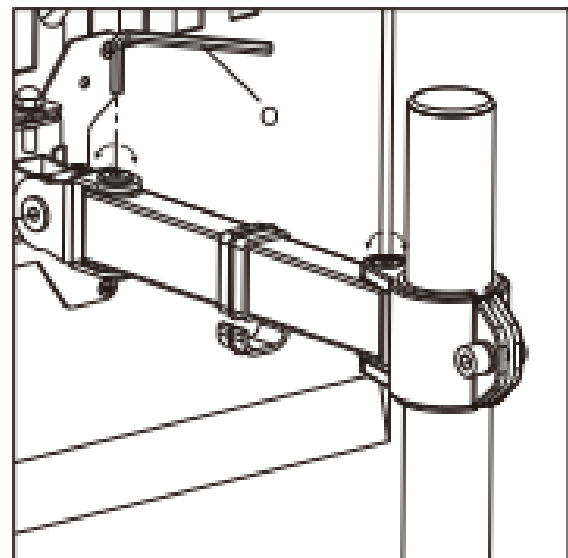
Install the security Nut(h). Make sure the security nut is installed before you rotate the monitor.

Step 5

Make the Necessary Adjustments



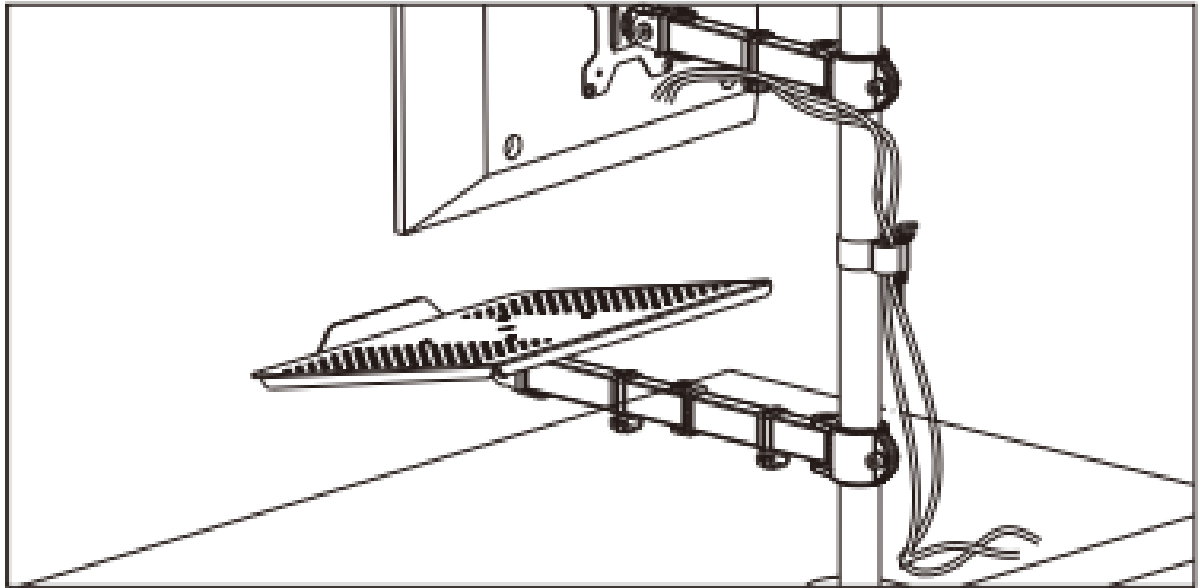
Tighten the bolt with the supplied Allen Key(o) to fix the tilt angle.



Use the supplied Allen Key(o) to make the necessary adjustments.

Step 6

Manage the Wires and Store the Allen Keys on Wire Clip



Step 7

All Done

