

# Instrukcja Obsługi

---

## Laser krzyżowy LaserLOOK-2GAM

## Spis treści

Specyfikacja.....	3
Cechy:.....	4
Bezpieczeństwo.....	5
Opis produktu .....	6
Instrukcja użytkowania .....	7
Konserwacja.....	9
Utylizacja i recycling .....	10
Gwarancja.....	10

## Specyfikacja

- Gwarancja: 1 rok
- Ilość linii lasera: 2 linie
- Kolor lasera: zielony
- Klasa lasera: 2
- Długość linii lasera: 505~550 nm
- Dokładność poziomowania: +/-3mm/ 10m
- Regulacja jasności: tak
- Zakres poziomowania/kompensacji: 4°+/-1°
- Zasięg wyświetlania: 30m
- Czas pracy na baterii: 4-9 godzin
- Pojemność baterii: 1000 mAh
- Zasilanie: gniazdo typu C 3.7V
- Stopień ochrony: IP54
- Temperatura pracy: -10°C- +50°C
- Temperatura przechowywania: -25°C- +70°C
- Waga urządzenia: 214g
- Wymiary urządzenia: 81,5\*71\*55,5
- Waga z opakowaniem: 460g
- Wymiary opakowania: 160\*245\*60 mm

## Zestaw zawiera:

- Laser krzyżowy
- Przewód do ładowania USB
- Uchwyt magnetyczny
- Etui

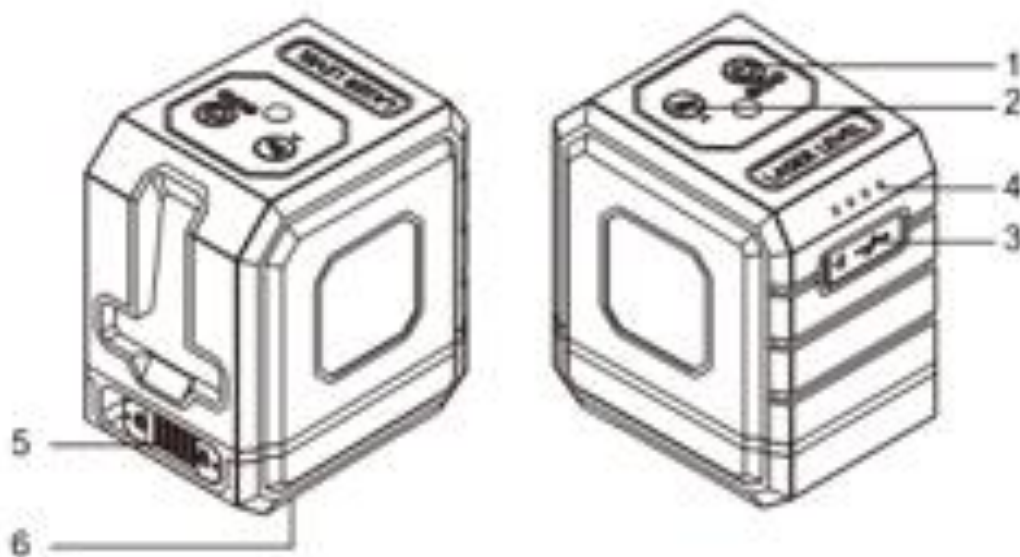
## Cechy:

- Narzędzie oferuje funkcję wyznaczania linii poziomych, pionowych i kątów
- Emituje dwie linie laserowe w zielonym kolorze
- Jest trwała i odporna na trudne warunki pracy
- Posiada funkcję regulacji intensywności wiązki
- Praca do 30m
- Funkcja blokady laserów
- Wyposażony w solidny uchwyt magnetyczny i etui
- Długi czas pracy na baterii do 9 godzin
- Posiada wskaźnik poziomu naładowania
- Odporny na wodę i kurz – klasa szczelności IP54
- Łatwy montaż

## Bezpieczeństwo

- Przed rozpoczęciem korzystania z tego produktu należy dokładnie zapoznać się z poniższą instrukcją.
- Podczas pracy produktu należy uważać, aby nie wystawiać oczu na działanie wiązki lasera (czerwonego źródła światła). Ekspozycja na wiązkę lasera przez dłuższy czas może być niebezpieczna dla oczu.
- Nie wolno spoglądać bezpośrednio w wiązkę lasera, patrzeć bezpośrednio za pomocą przyrządów optycznych ani ustawiać lasera na wysokości oczu.
- Nie wolno modyfikować lasera w żaden sposób. Modyfikacja narzędzia może spowodować niebezpieczną ekspozycję na promieniowanie laserowe.
- Nie używaj lasera w pobliżu dzieci ani nie pozwalaj dzieciom na obsługiwać.
- Ekspozycja na wiązkę lasera klasy 2 jest uważana za bezpieczną przez maksymalnie 0,25 sekundy.

## Opis produktu



1. Przycisk zasilania
2. Regulacja jasności lasera
3. Gniazdo typu C
4. Poziom naładowania
5. Przetłącznik blokady laserów
6. 1/4" otwór na śrubę uchwytu

## Instrukcja użytkowania

Podczas przesuwania poziomicy laserowej lub jej przechowywania, należy przełącznik blokady trzymać w pozycji LOCK.

### Tryb automatycznego poziomowania.

Przesuń przełącznik blokady do pozycji LOCK, co spowoduje jednocześnie świecenie pionowej jak i poziomej wiązki laserowej, umożliwiając automatyczne poziomowanie urządzenia.

**UWAGA!** (Jeżeli lampka sygnalizująca jest czerwona, a linie migają, oznacza to, że linie nie są wypoziomowane, należy umieścić poziomice laserową na znacznie bardziej płaskiej powierzchni, ponieważ zakres automatycznego poziomowania wynosi 4°.)

1. Krótkie naciśnięcie przycisku zasilania spowoduje, że linia pionowa jest wyłączona, a linia pozioma włączona. Ponowne naciśnięcie przycisku zasilania, zarówno linia pionowa jak i pozioma będą działać cyklicznie.
2. Należy przesunąć przełącznik blokady na pozycję LOCK, urządzenie się wyłączy.

### Tryb włączonej blokady:

1. Gdy przełącznik blokady znajduje się w pozycji LOCK naciśnij i przytrzymaj przycisk, a pionowa i pozioma wiązka lasera zaświeci się i będzie migać co 5 sekund, a wskaźnik zaświeci się na czerwono.

2. Krótkie naciśnięcie przycisku zasilania spowoduje zamknięcie linii poziomej i pionowa linia działa, migając co 5 sekund.
3. Krótkie ponowne naciśnięcie przycisku zasilania, linia pozioma jest włączona, a linia pionowa jest wyłączona, migając co 5 sekund.
4. Krótkie naciśnięcie przycisku spowoduje, że włączone są zarówno linia pozioma jak i pionowa, migając co 5 sekund. W tym przypadku można dowolnie przechylać poziomice laserową.

### **Tryb oszczędzania baterii.**

W trybie automatycznego samo poziomowania i trybie blokady, należy krótko nacisnąć przycisk trybu pulsującego, można regulować jasność światła. Jasność podzielona jest na 4 poziomy i cykl klawiszy.

### **Tryb pulsujący.**

W trybie automatycznego samo poziomowania, długie naciśnięcie przycisku włącza tryb pulsujący, długie ponowne naciśnięcie wyłącza tryb pulsujący. W tym trybie tryb oszczędzania baterii nie działa.



## Konserwacja

Narzędzie laserowe jest zaplombowane i skalibrowane w zakładzie z określoną dokładnością.

- Zaleca się przeprowadzenie kontroli dokładności przed pierwszym użyciem oraz okresowych kontroli podczas przyszłego użytkowania, szczególnie w przypadku precyzyjnych układów.
- Nie należy przechowywać urządzenia laserowego w bezpośrednim świetle słonecznym ani wystawiać go na działanie wysokich temperatur.
- Obudowa i niektóre części wewnętrzne są wykonane z tworzywa sztucznego i mogą ulec deformacji w wysokich temperaturach.
- Zewnętrzne części plastikowe można czyścić wilgotną szmatką, chociaż części te są odporne na rozpuszczalniki, NIGDY nie należy ich używać. Do usuwania wilgoci z narzędzia należy użyć miękkiej suchej szmatki.
- Nie należy wyrzucać tego produktu razem z odpadami domowymi.

## Utylizacja i recycling

### Ostrzeżenie!

Produkt ten został oznaczony symbolem związanym z usuwaniem odpadów elektrycznych i elektronicznych. Oznacza to, że produktu tego nie należy wyrzucać razem z odpadami pochodzącymi z gospodarstw domowych, lecz zwrócić go do systemu zbiórki zgodnego z europejską dyrektywą WEEE.

Skontaktuj się z władzami lokalnymi lub magazynami w celu uzyskania porady dotyczącej recyklingu. Następnie zostanie poddany recyklingowi lub zdemontowany w celu zmniejszenia wpływu na środowisko. Urządzenia elektryczne i elektroniczne mogą być niebezpieczne dla środowiska i zdrowia ludzkiego, ponieważ zawierają substancje niebezpieczne.

### Gwarancja

- Udzielamy rocznej gwarancji na poziomice laserową od daty zakupu.
- Aby gwarancja została uznana należy okazać dokument sprzedaży.
- W celu naprawy lub wymiany należy skontaktować się z dostawcą.
- Nieprawidłowe użytkowanie lub uszkodzenia przez człowieka nie podlegają gwarancji.