

Manual

Suport pentru sertar de
numerar

HD-MB20

Cuprins

Specificație:.....	3
Conținutul setului:.....	3
Dimensiuni:	4
Adunare:	5

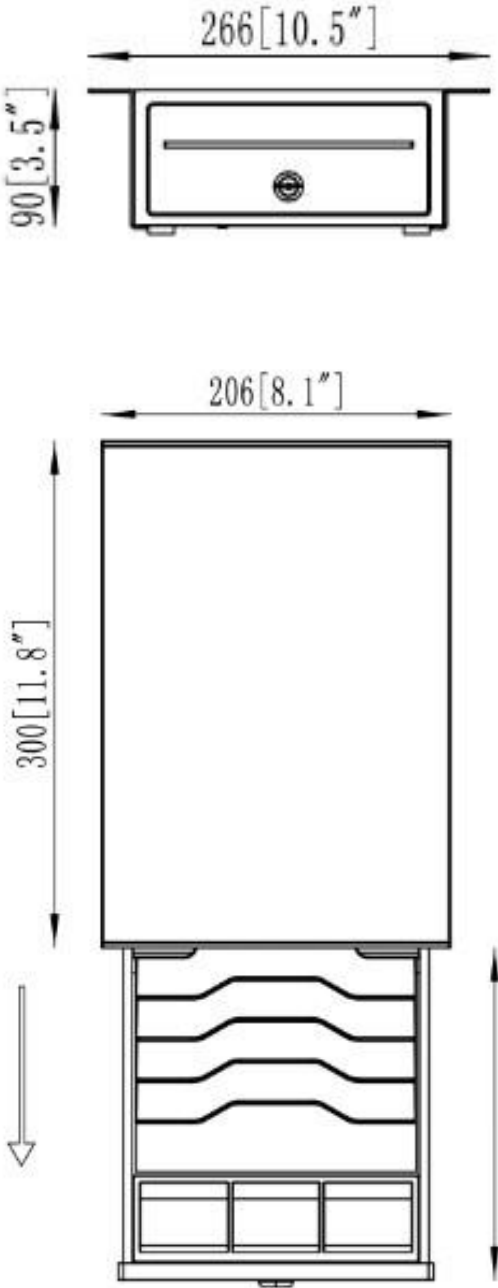
Specificație:

- **Culoare:** Negru
- **Material:** oțel laminat la rece de 2 mm grosime
- **Modele de sertare compatibile:** HD-KER20
- **Dimensiuni mâner:** 4,5 x 9 x 30 cm

Conținutul setului:

- Două suporturi de montare din oțel greu negru
- Șuruburi de montare care fixează suportul pe masă

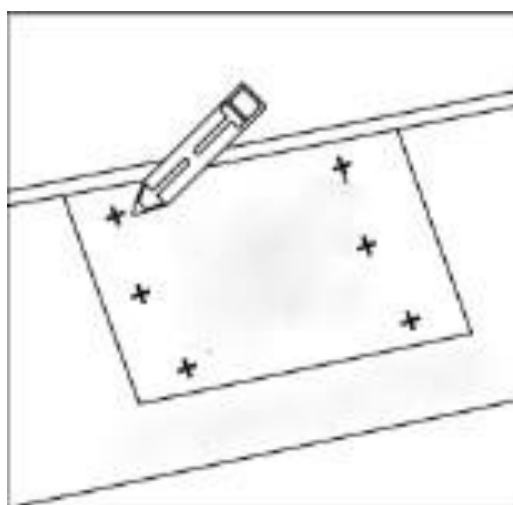
Dimensiuni:



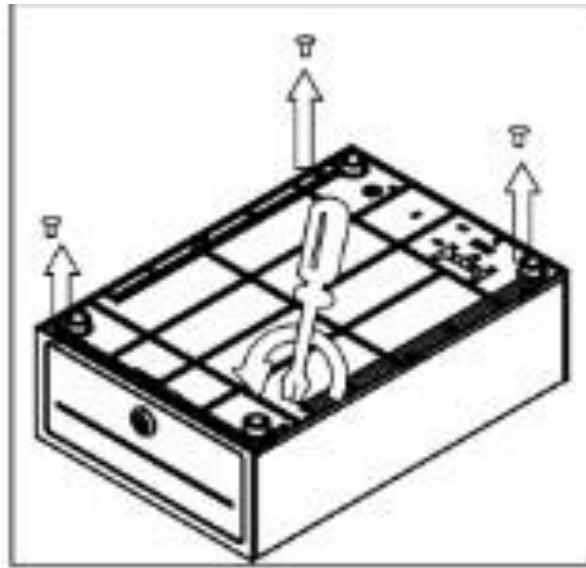


Adunare:

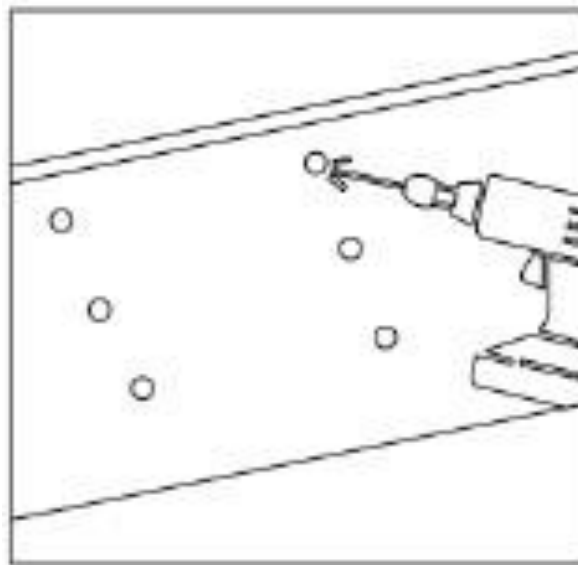
1.



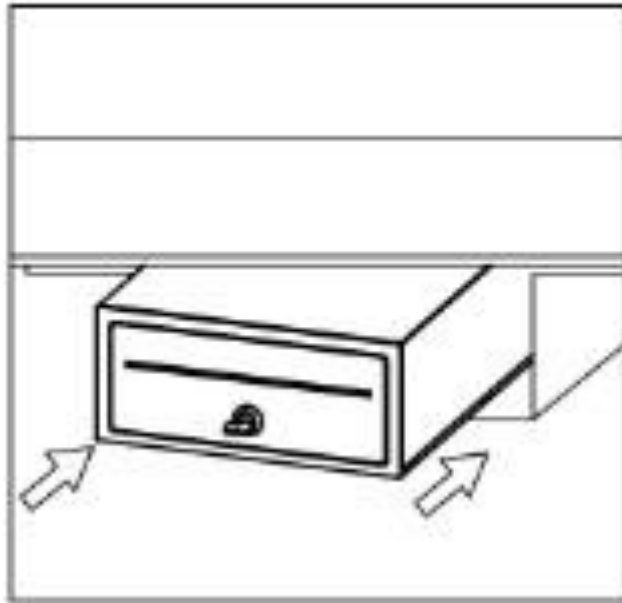
2.



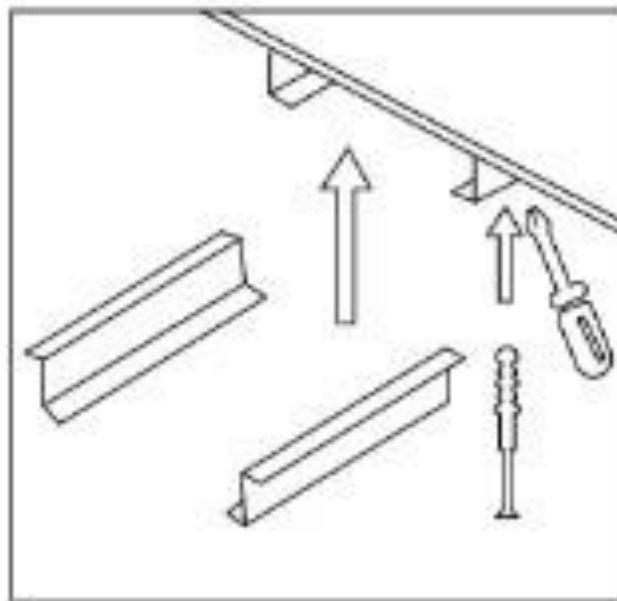
3.



4.



5.



6.

