

# Instrukcja obsługi

---

Uchwyt do szuflady  
kasowej

**HD-MB20**

## Spis treści

Specyfikacja: .....	3
Zawartość zestawu:.....	3
Wymiary:.....	4
Montaż:.....	5

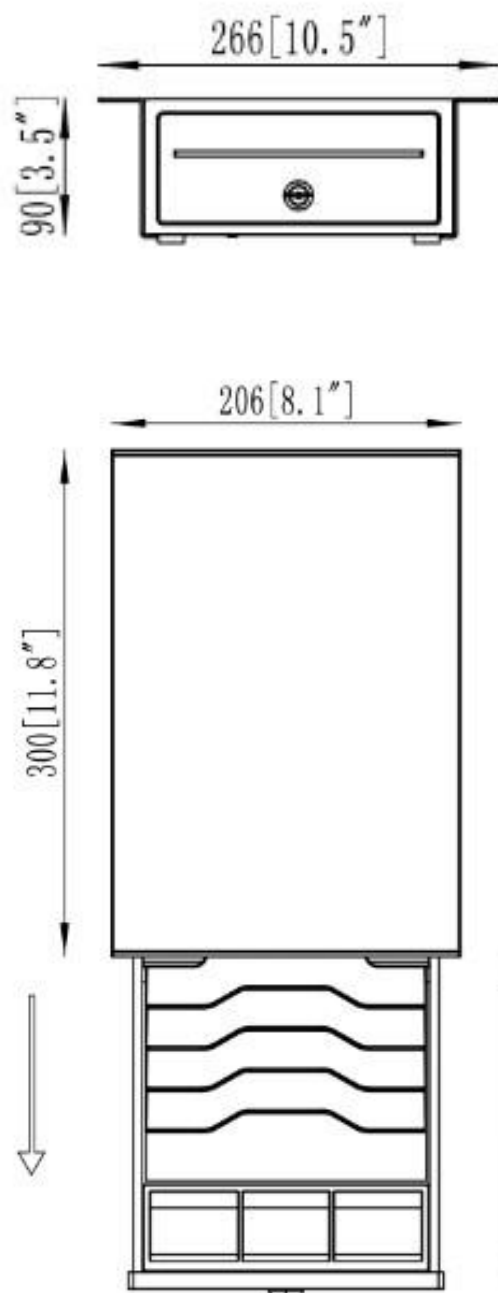
## Specyfikacja:

- **Kolor:** czarny
- **Materiał wykonania:** gruba stal walcowana na zimno o grubości 2 mm
- **Kompatybilne modele szuflad:** HD-KER20
- **Wymiary uchwytu:** 4,5 x 9 x 30 cm

## Zawartość zestawu:

- Dwa czarne uchwyty mocujące z grubej stali
- Śruby montażowe, mocujące uchwyt do blatu

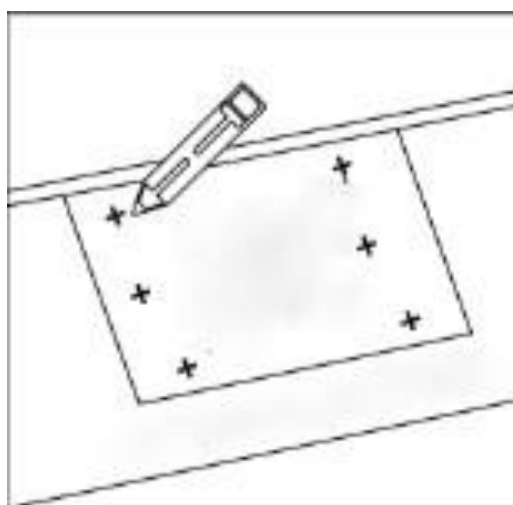
Wymiary:



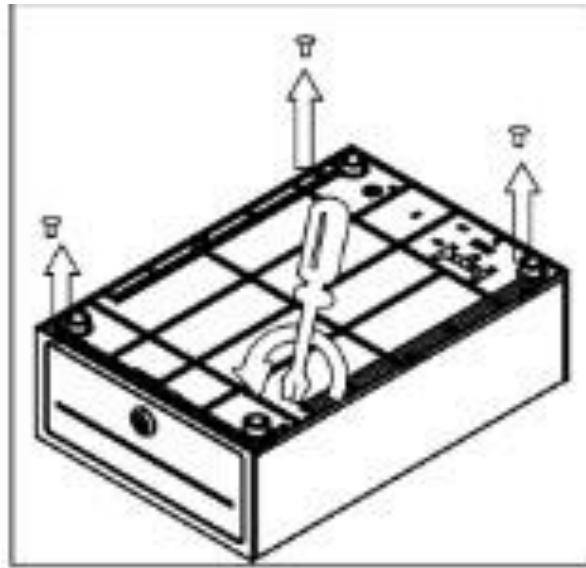


Montaż:

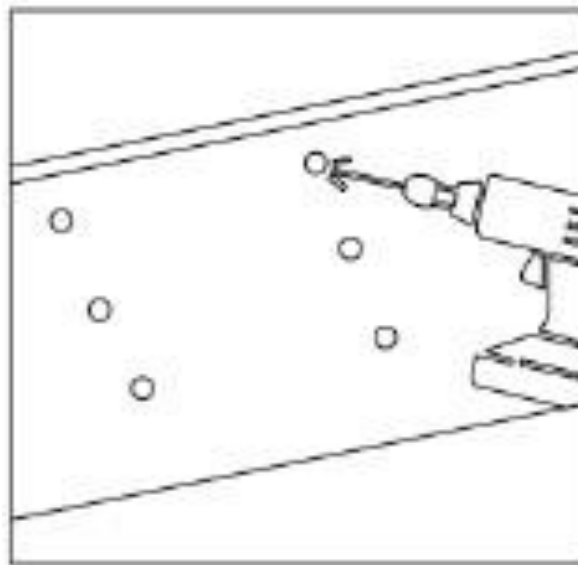
**1.**



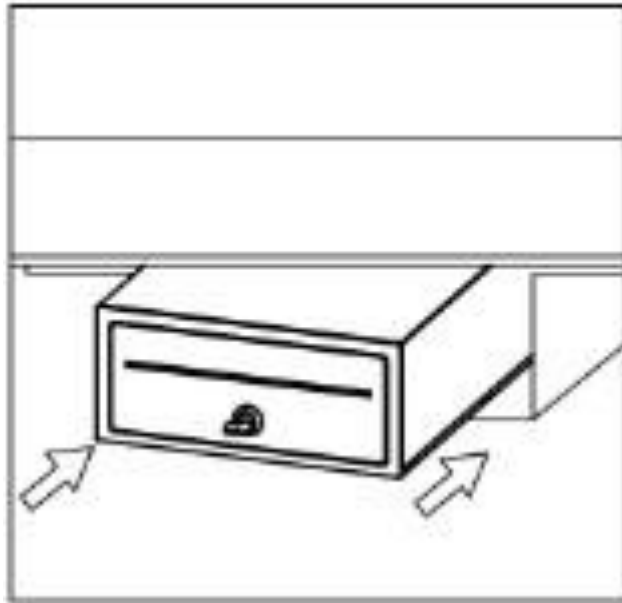
2.



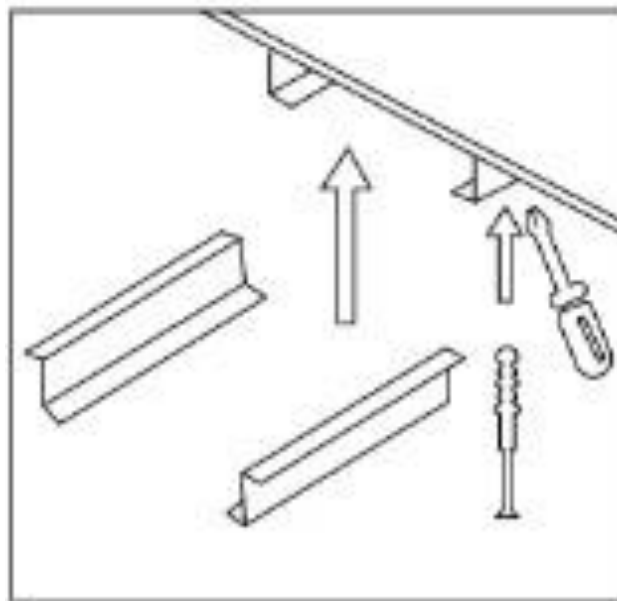
3.



4.



5.



6.

