

# Benutzerhandbuch

---

Halterung für  
Kassenschublade

**HD-MB20**

## Inhaltsverzeichnis

Spezifikation:.....	3
Inhalt des Sets:.....	3
Dimensionen:.....	4
Versammlung:.....	5

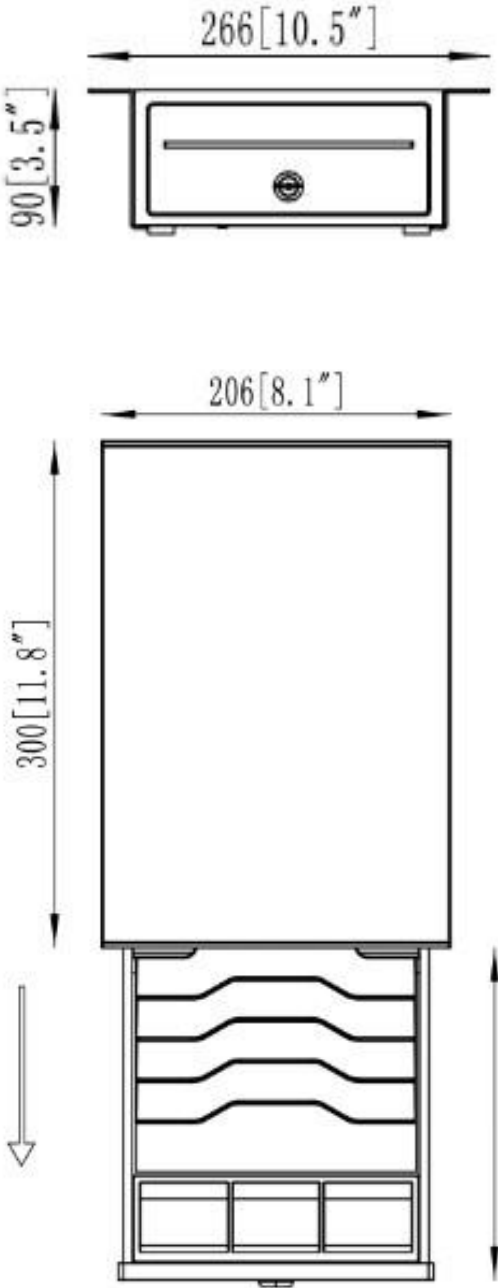
## Spezifikation:

- **Farbe:** Schwarz
- **Material:** 2 mm starker kaltgewalzter Stahl
- **Kompatible Schubladenmodelle:** HD-KER20
- **Griffmaße:** 4,5 x 9 x 30 cm

## Inhalt des Sets:

- Zwei schwarze Montagehalterungen aus schwerem Stahl
- Befestigungsschrauben, die die Halterung an der Tischplatte befestigen

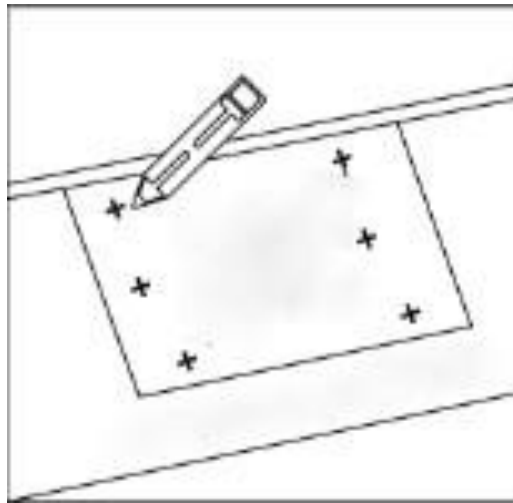
Dimensionen:



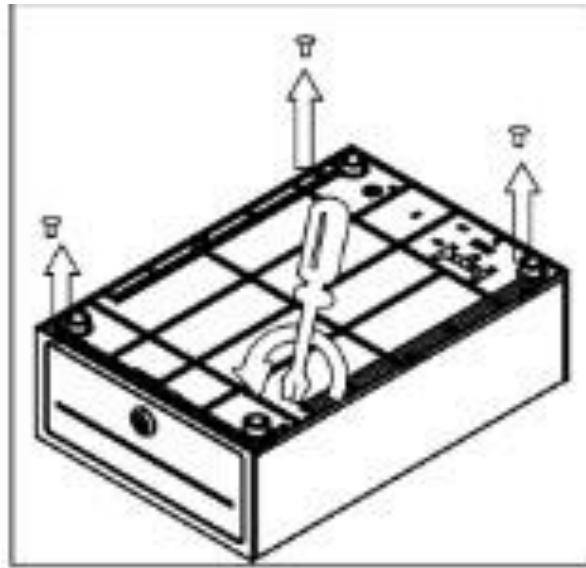


Versammlung:

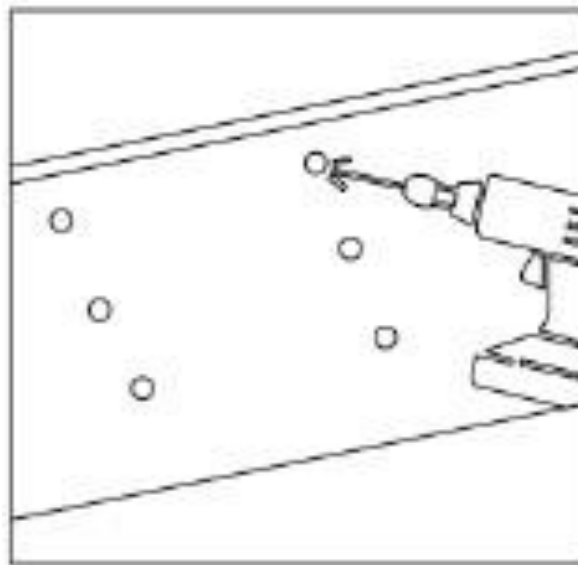
**1.**



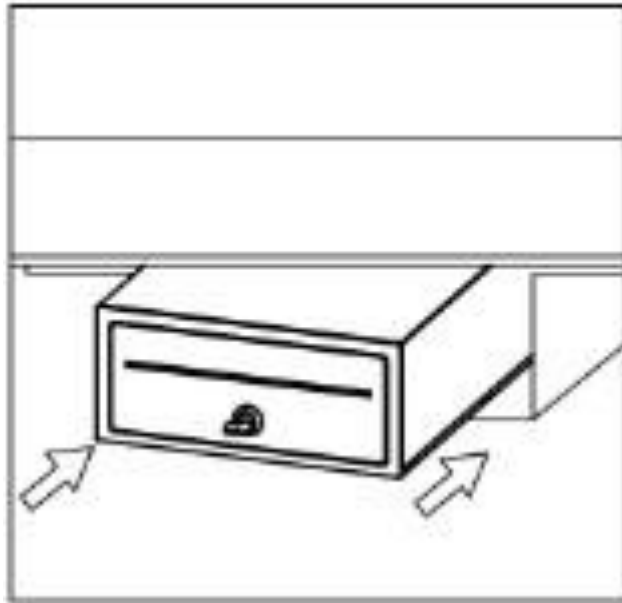
2.



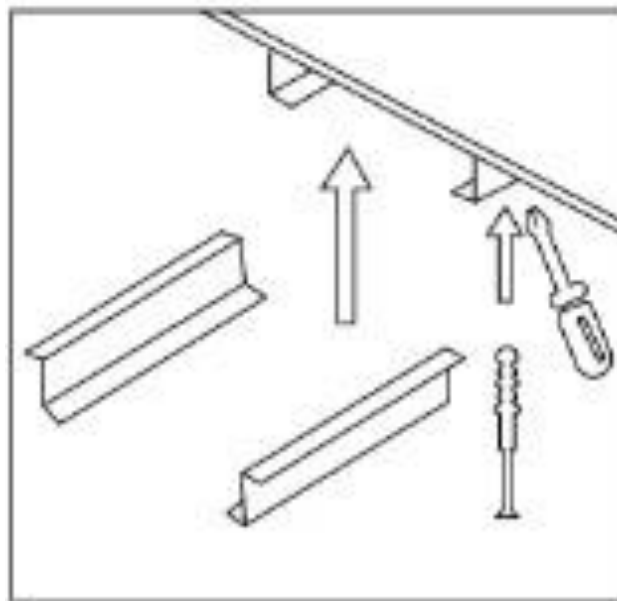
3.



4.



5.



6.

