

Instrukcja obsługi

Biurko z podnoszonym
blatem

deskTOP-24

Spis treści

Specyfikacje:.....	3
Zawartość zestawu:.....	4
Cechy:.....	4
Środki ostrożności.....	5
Lista części	6
Instrukcja montażu	7
Instrukcja sterowania.....	12
Przewodnik rozwiązywania problemów	13
Konserwacja	13

Specyfikacje:

- **Gwarancja:** 1 rok
- **Typ:** biurko proste
- **Kolor:** rustykalny brąz, czarny
- **Wymiary blatu:** 140 x 60 cm
- **Rodzaj blatu:** Czteroczęściowa płyta MDF
- **Regulacja wysokości:** elektryczna
- **Ilość silników elektrycznych:** 1
- **Zakres regulacji wysokości:** 69 ~ 115 cm
- **Maksymalna pamięć:** ~ 4 ustawień wysokości
- **Szerokość:** 140 cm
- **Wysokość:** 80 cm
- **Głębokość:** 60 cm
- **Wymiary nóg:** 8 x 5 cm
- **Wymiary podstaw nóg:** 58 x 6 cm
- **Maksymalne obciążenie:** 80 kg
- **Zasilacz:** (IN) 100-240V, 50/60 Hz, 1,5 A, (OUT)
- **Długość przewodu:** 200 cm
- **Dodatkowe elementy:** Uchwyty i otwory na przewody, dwa uchwyty hakowe
- **Waga:** 28,5 kg
- **Waga z opakowaniem:** 29,5 kg
- **Wymiary opakowania:** 116 x 36 x 28 cm

Zawartość zestawu:

- Czteroczęściowy blat z płyty MDF
- stelaż biurka z podporami i silnikiem elektrycznym
- panel kontrolny z adapterem i zasilaczem
- uchwyt na kable i zasilacze
- klucze
- kołki i śruby montażowe
- instrukcja montażu

Cechy:

- **Rodzaj blatu:** Czteroczęściowa płyta MDF
- **Wymiary blatu:** 140 x 60 cm
- **Regulacja wysokości:** elektryczna
- **Kolor:** rustykalny brąz, czarny
- **Zakres regulacji wysokości:** od 69 do 115 cm

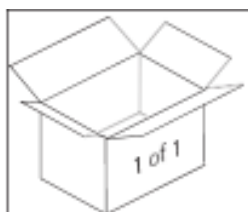
Środki ostrożności


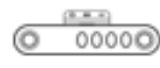














ZACHOWAJ TE INFORMACJE DO DALSZEGO WYKORZYSTANIA.

1. Prosimy o uważne przeczytanie instrukcji i odpowiednie użytkowanie produktu.
2. To podsumowanie może nie zawierać wszystkich szczegółów dotyczących wszystkich wariantów i rozważanych kroków. Skontaktuj się z nami kiedy potrzebne będą dalsze informacje i pomoc.
3. Prosimy o dokładne przestrzeganie instrukcji montażu i używanie produktu wyłącznie zgodnie z przeznaczeniem.
4. Jeśli zapach jest obecny przy pierwszym otwarciu opakowania, Pozostaw nieopakowany produkt w zacienionym i przewiewnym miejscu na kilka dni w celu przewietrzenia.
5. Przed montażem sprawdź produkt pod kątem wad lub brakujących akcesoriów. W przypadku stwierdzenia jakichkolwiek wad lub braku akcesoriów nie należy używać produktu, ponieważ może dojść do uszkodzenia lub obrażeń
6. Skontaktuj się z nami , aby uzyskać pomoc i wymianę.
7. Podczas montażu należy najpierw lekko dokręcić wszystkie we właściwej pozycji, a następnie całkowicie je dokręcić. Śrubokręt krzyżakowy jest zalecany, ale nie jest dołączony.
8. Zaleca się regularne sprawdzanie i połączeń produktów, aby zapewnić bezpieczne użytkowanie.
9. Zmontuj przedmiot na miękkiej i czystej powierzchni, aby uniknąć zadrapań i uszkodzeń.
10. Podczas montażu trzymaj części i materiały opakowaniowe z dala od dzieci i zwierząt, ponieważ może to spowodować obrażenia i może grozić zadławieniem.

11. Unikaj ostrych przedmiotów lub chemikaliów, aby zapobiec uszkodzeniu produktu.
12. Otwieraj przedmiot powoli i ostrożnie, aby uniknąć przytrzaśnięcia rąk metalowymi złączami, zwłaszcza dzieci.

Lista części



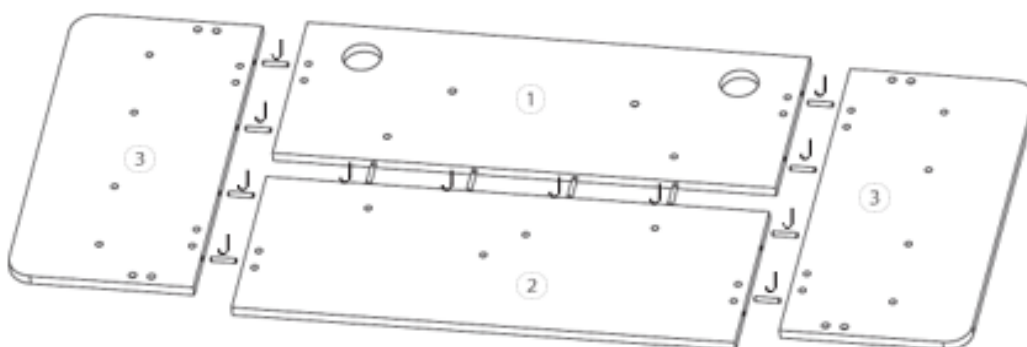
<p>A  Power Cable x 1 pc</p>	<p>B  Controller x 1 pc</p>	<p>C  Leveling Studs x 4 pcs</p>
<p>D  Wire Clips x 5 pcs</p>	<p>E  4mm Allen Key x 1 pc</p>	<p>F  2.5mm Allen Key x 1pc</p>
<p>G  Screws M6X12 x 36 pcs</p>	<p>H  Screws M5X8 x 14 pcs</p>	<p>I  Screws M6X30 x 10 pcs</p>
<p>J  Wooden Rod x 14 pcs</p>	<p>K  AC Adapter x 1 pc</p>	<p>L  Wire Basket x 1 pc</p>
<p>M  Hook x 2 pcs</p>	<p>N X2 Outlet Box x 2 pcs</p>	<p>O  Iron Connector x 4 pcs</p>
<p>P  Circle x4 szt</p>	<p>Q  Hexagonal bar x1 szt</p>	

Instrukcja montażu

1

J X 12
Wooden Rod

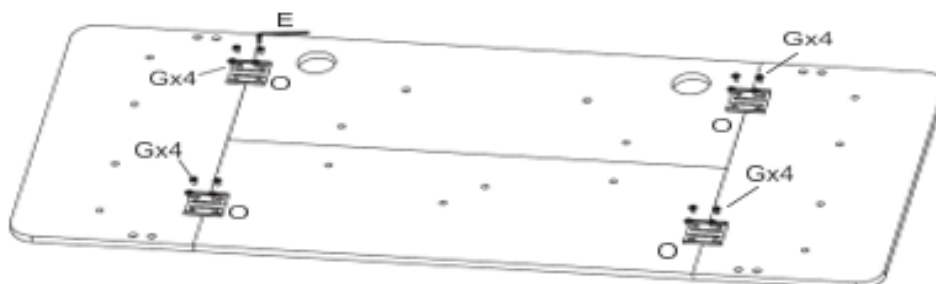
Uwaga: Dwa dodatkowe drewniane pręty w torbie na akcesoria



2

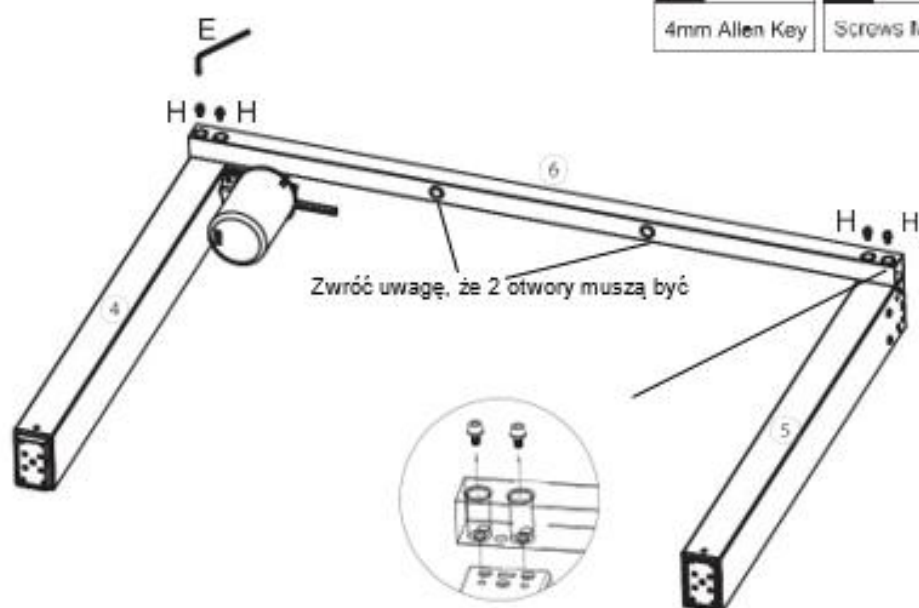
X 1	G X 16	X 4
4mm Allen Key	Screws M6X12	Iron Connector


Uwaga: Poziomy pręt na żelaznym złączu powinien być prostopadły do szwu połączenia panelu stołu



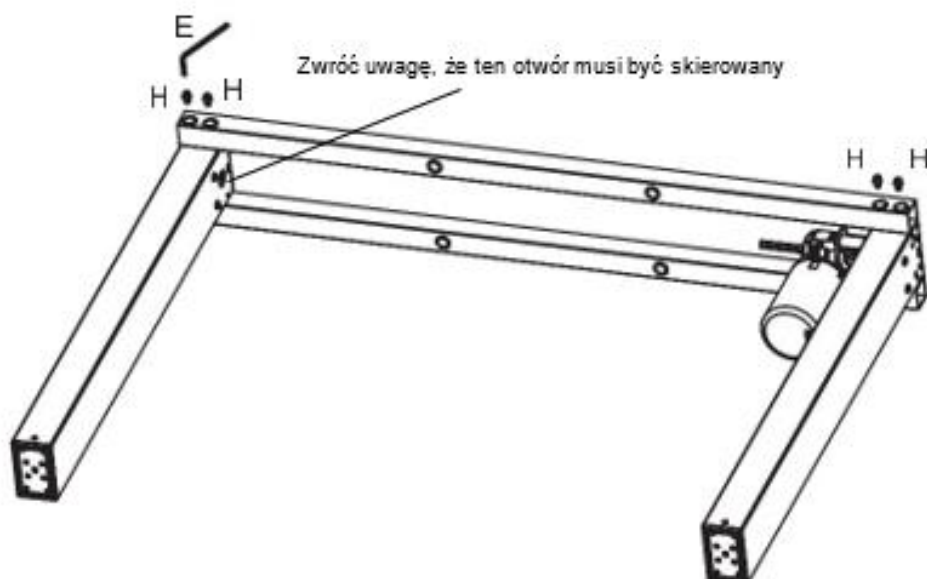
3

E X 1	H X 4
4mm Allen Key	Screws M5X8

**4**

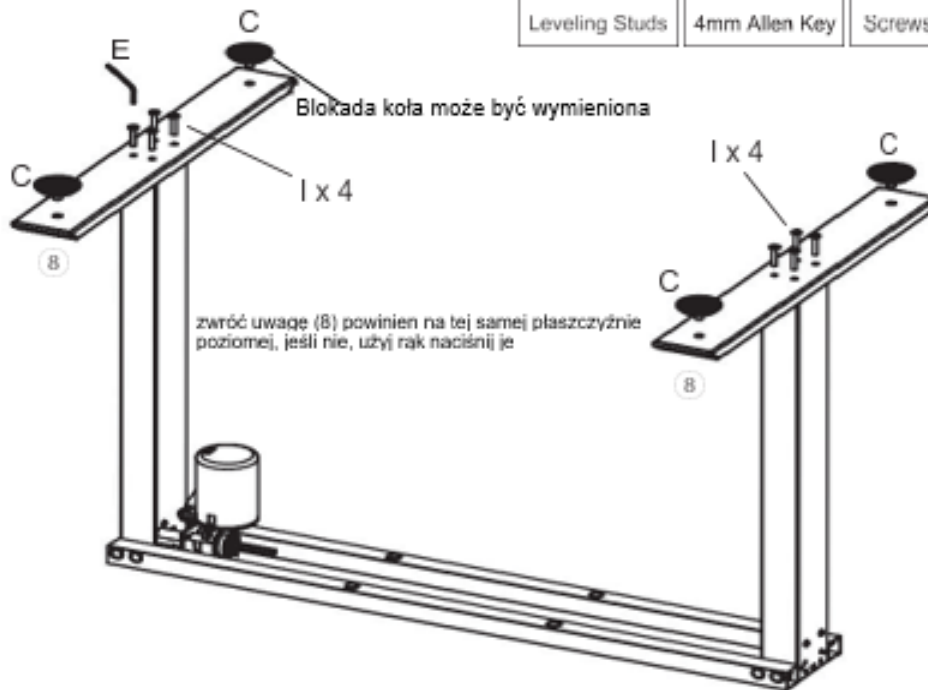
Install the another  -Support Beam on the other side in the same way as in step 3.

E X 1	H X 4
4mm Allen Key	Screws M5X8



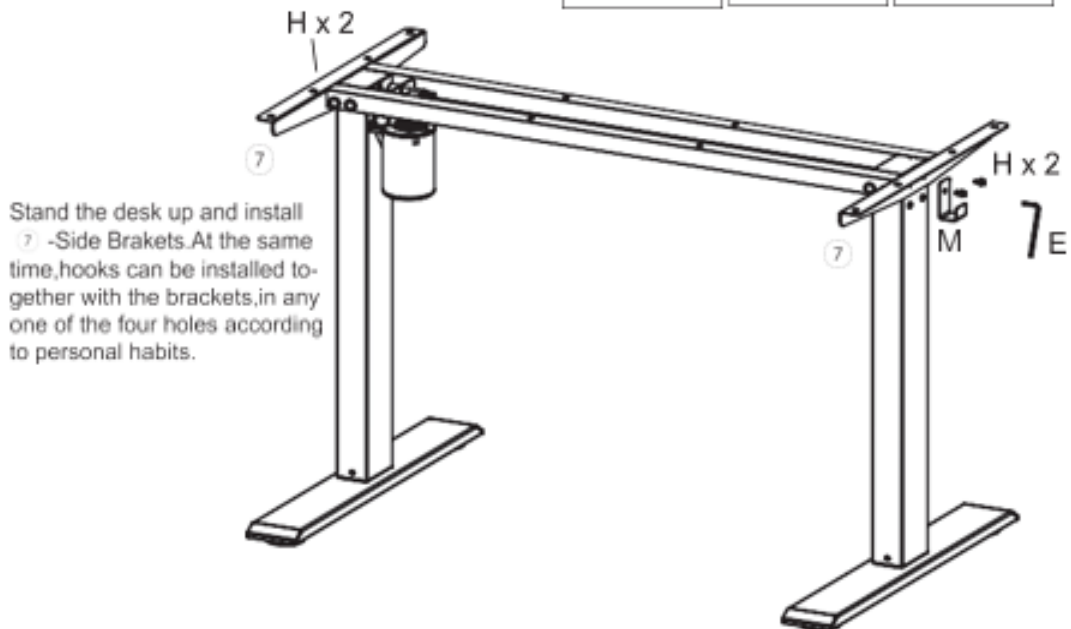
5

C X 4	E X 1	I X 8
Leveling Studs	4mm Allen Key	Screws M6X30



6

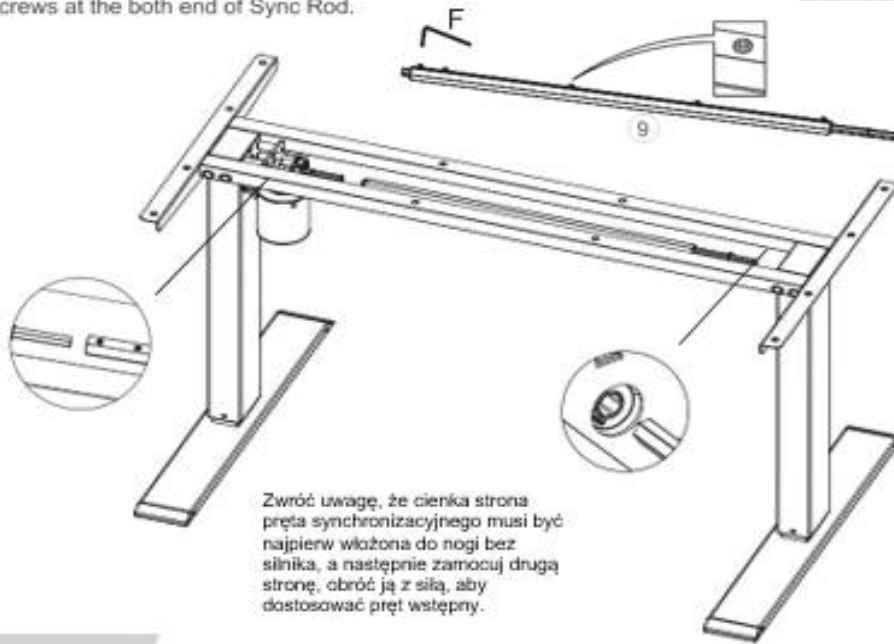
M X 2	E X 1	H X 4
Hook	4mm Allen Key	Screws M5X8



7

Install the \varnothing -Sync Rod and tighten the two screws at the both end of Sync Rod.

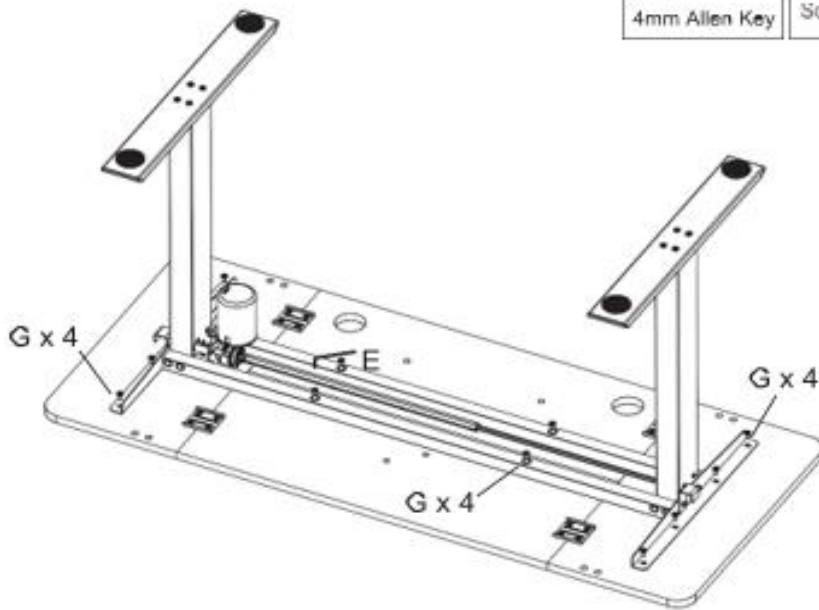
F	X 1
2.5mm Allen Key	



8

Install the frame on the desktop.

E	X 1	G	X 12
4mm Allen Key		Screws M6X12	

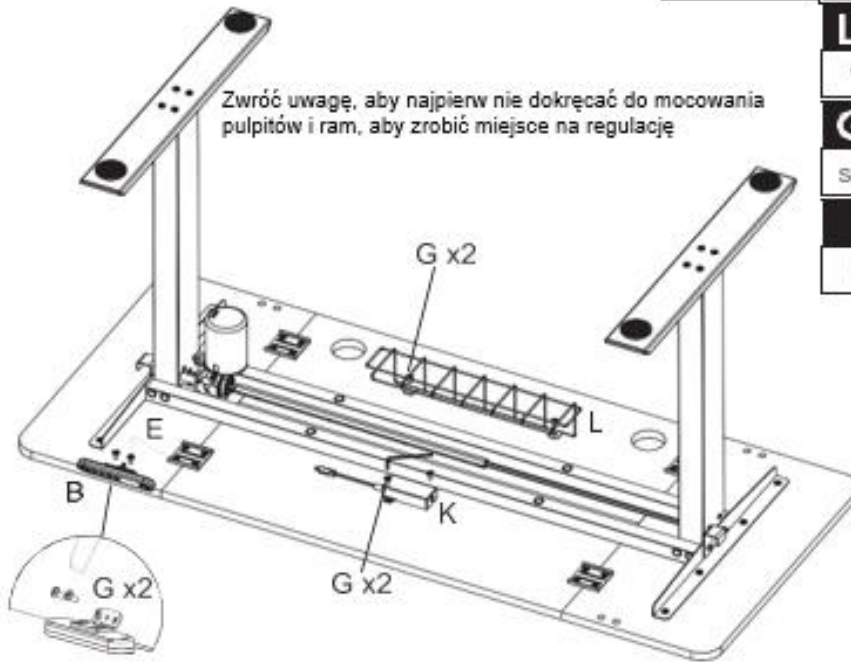


9

Install K -AC Adapter, B -Controller and L -Wire Basket on the desktop.

E X 1	B X 1
4mm Allen Key	Controller
L X 1	L X 1
	Wire Basket
G X 6	G X 6
	Screws M6x12
K X 1	K X 1
	AC Adapter

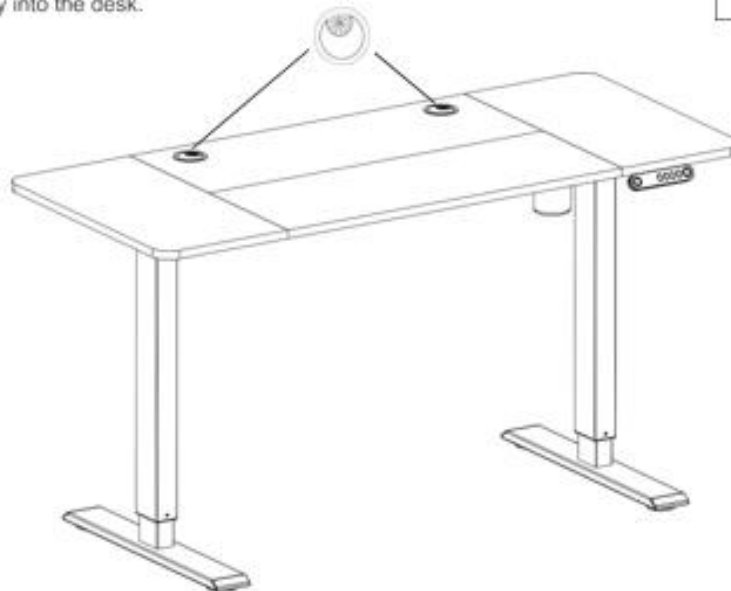
Zwróć uwagę, aby najpierw nie dokręcać do mocowania pulpitów i ram, aby zrobić miejsce na regulację



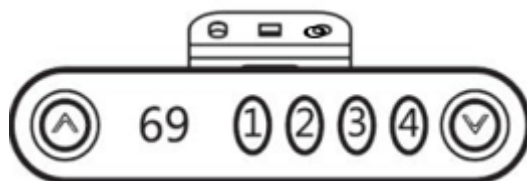
10

Stand the desk up and press the outlet box firmly into the desk.

N X 2
Outlet Box



Instrukcja sterowania



Ustawienie reset	Metoda 1: Naciśnij i przytrzymaj i przyciski "strzałka w dół" na słuchawce w tym samym czasie przez 4 sekundy, pokazuje "000", aż usłyszysz sygnał dźwiękowy, zwolnij przyciski. Biurko będzie powoli opadać automatycznie (będzie miało odbicie i podniesie się o około 5 cm), aż pokaże "69" i usłyszysz sygnał dźwiękowy, reset się powiódł.
Wysokość regulacji	W górę: strzałka w górę, w dół: strzałka w dół.
Przełącz wyświetlacz	Naciśnij 2 razy "strzałka w dół", gdy biurko znajduje się w najniższej pozycji, aby przełączyć cm na cale.
Wysokość pamięci	Naciśnij i przytrzymaj dowolny z przycisków pamięci (1, 2, 3 lub 4), aż usłyszysz sygnał dźwiękowy. Zwolnij przycisk, a ta wysokość pozycji zostanie zapisana w pamięci. Gdy trzeba użyć wysokości roboczej pamięci, naciśnij

	<p>przycisk pozycji pamięci, a biurko automatycznie dostosuje się do wysokości pamięci.</p> <p>Uwaga: To biurko stojące ma 4 różne pamięci wysokości., Zapisane pozycje są nadal ważne po wyłączeniu zasilania. Możesz użyć przycisków w górę i w dół, aby dostosować biurko stojące do wysokości, na której potrzebujesz pracować.</p>
--	---

Przewodnik rozwiązywania problemów

Jeśli biurko stojące nie działa prawidłowo, może być konieczne jego zresetowanie.

Jeśli pojawią się jakiegokolwiek kody błędów, musisz je zresetować.

Jeśli po zresetowaniu nadal nie działa, skontaktuj się z nami, aby uzyskać dodatkową pomoc.

Konserwacja

1.Podczas codziennej konserwacji używaj czystej, miękkiej szmatki, aby usunąć kurz z powierzchni. Nie używaj mokrej szmatki lub twardych materiałów do wycierania powierzchni stołu.

2.Unikaj kontaktu powierzchni z chemikaliami na bazie kwasów.

3.W przypadku lekkich zadrapań, delikatnie przetrzyj miękką szmatką.

