

Manuell

Schreibtisch mit
aufklappbarer Oberseite

SchreibtischTOP-24

Inhaltsverzeichnis

- Leistungsbeschreibung: 3
- Inhalt des Sets: 4
- Funktionen: 4
- Vorsichtsmaßnahmen 5
- Stückliste 6
- Montageanleitung 7
- Steuerung Handbuch 12
- Anleitung zur Fehlerbehebung 13
- Instandhaltung 13

Leistungsbeschreibung:

- **Garantie:** 1 Jahr
- **Typ:** gerader Schreibtisch
- **Farbe:** Rustikales Braun, Schwarz
- **Abmessungen der Tischplatte:** 140 x 60 cm
- **Tischplattentyp:** Vierteiliges MDF
- **Höhenverstellung:** elektrisch
- **Anzahl der Elektromotoren:** 1
- **Höhenverstellbereich:** 69 ~ 115 cm
- **Maximaler Speicher:** ~4 Höheneinstellungen
- **Breite:** 140 cm
- **Höhe:** 80 cm
- **Tiefe:** 60 cm
- **Beinmaße:** 8 x 5 cm
- **Maße der Beinbasis:** 58 x 6 cm
- **Maximale Belastung:** 80 kg
- **Stromversorgung:** (IN) 100-240 V, 50/60 Hz, 1,5 A, (OUT)
- **Kabellänge:** 200 cm
- **Zusätzliche Komponenten:** Kabelhalter und Löcher, zwei Hakenhalter
- **Gewicht:** 28,5 kg
- **Gewicht mit Verpackung:** 29,5 kg
- **Verpackungsmaße:** 116 x 36 x 28 cm

Inhalt des Sets:

- Vierteilige MDF-Arbeitsplatte
- Schreibtischgestell mit Stützen und Elektromotor
- Bedienfeld mit Adapter und Netzteil
- Kabel- und Netzteilhalter
- Tasten
- Befestigungsbolzen und Schrauben
- Einbauanleitung

Funktionen:

- **Tischplattentyp:** Vierteiliges MDF
- **Abmessungen der Tischplatte:** 140 x 60 cm
- **Höhenverstellung:** elektrisch
- **Farbe:** Rustikales Braun, Schwarz
- **Höhenverstellbereich:** von 69 bis 115 cm

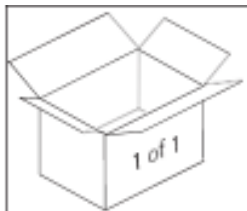
Vorsichtsmaßnahmen


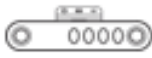









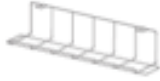




BEWAHREN SIE DIESE INFORMATIONEN ZUM WEITEREN NACHSCHLAGEN AUF.

1. Bitte lesen Sie die Anleitung sorgfältig durch und verwenden Sie das Produkt entsprechend.
2. Diese Zusammenfassung enthält möglicherweise nicht alle Details zu allen in Betracht gezogenen Varianten und Schritten. Bitte kontaktieren Sie uns, wenn Sie weitere Informationen und Unterstützung benötigen.
3. Bitte befolgen Sie die Montageanleitung sorgfältig und verwenden Sie das Produkt nur für den vorgesehenen Zweck.
4. Wenn der Geruch beim ersten Öffnen der Verpackung vorhanden ist, lassen Sie das unverpackte Produkt einige Tage an einem schattigen und luftigen Ort zum Lüften.
5. Überprüfen Sie das Produkt vor der Montage auf Defekte oder fehlendes Zubehör. Wenn Sie Mängel feststellen oder das Zubehör fehlt, verwenden Sie das Produkt nicht, da Schäden oder Verletzungen auftreten können
6. Kontaktieren Sie uns für Hilfe und Ersatz.
7. Während der Montage müssen Sie alle zuerst leicht in der richtigen Position anziehen und dann vollständig festziehen. Ein Kreuzschlitzschraubendreher wird empfohlen, ist aber nicht im Lieferumfang enthalten.
8. Es wird empfohlen, die Produkte regelmäßig zu überprüfen und anzuschließen, um eine sichere Verwendung zu gewährleisten.
9. Montieren Sie das Werkstück auf einer weichen und sauberen Oberfläche, um Kratzer und Beschädigungen zu vermeiden.

10. Halten Sie Teile und Verpackungsmaterialien während der Montage von Kindern und Haustieren fern, da dies zu Verletzungen und Erstickungsgefahr führen kann.
11. Vermeiden Sie scharfe Gegenstände oder Chemikalien, um Schäden am Produkt zu vermeiden.
12. Öffnen Sie das Objekt langsam und vorsichtig, um zu vermeiden, dass Hände mit Metallverbindern eingeklemmt werden, insbesondere Kinder.

Stückliste



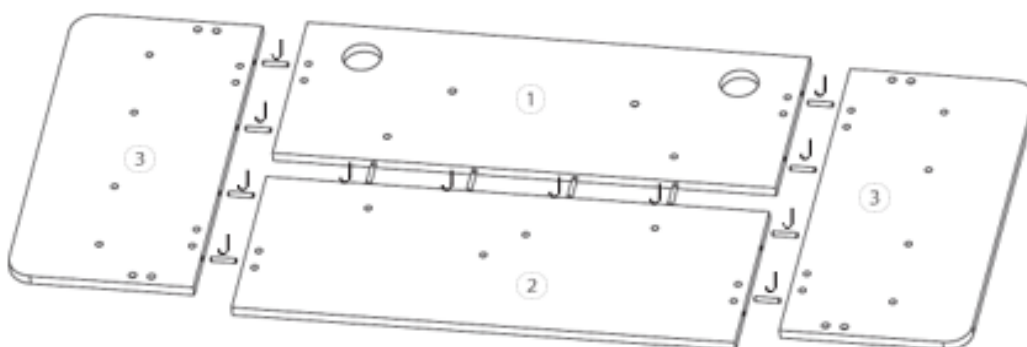
<p>A  Power Cable x 1 pc</p>	<p>B  Controller x 1 pc</p>	<p>C  Leveling Studs x 4 pcs</p>
<p>D  Wire Clips x 5 pcs</p>	<p>E  4mm Allen Key x 1 pc</p>	<p>F  2.5mm Allen Key x 1pc</p>
<p>G  Screws M6X12 x 36 pcs</p>	<p>H  Screws M5X8 x 14 pcs</p>	<p>I  Screws M6X30 x 10 pcs</p>
<p>J  Wooden Rod x 14 pcs</p>	<p>K  AC Adapter x 1 pc</p>	<p>L  Wire Basket x 1 pc</p>
<p>M  Hook x 2 pcs</p>	<p>N X2 Outlet Box x 2 pcs</p>	<p>O  Iron Connector x 4 pcs</p>
<p>P  Circle x4 sz</p>	<p>Q  Hexagonal bar x1 sz</p>	

Montageanleitung

1

J X 12
Wooden Rod

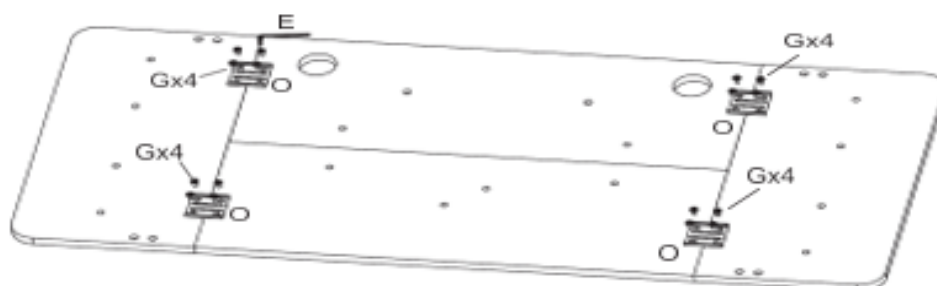
Uwaga: Dwa dodatkowe drewniane pręty w torbie na akcesoria



2

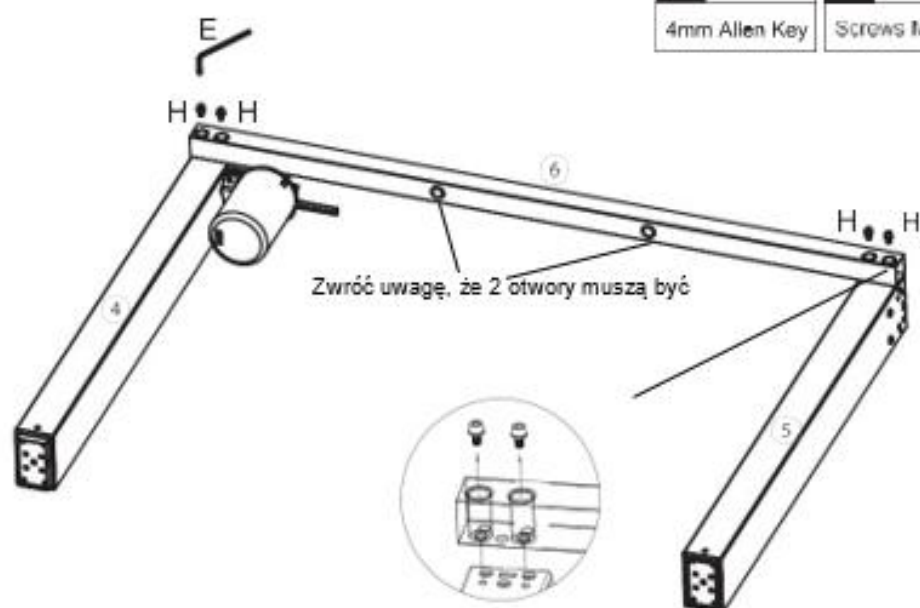
X 1	G X 16	X 4
4mm Allen Key	Screws M6X12	Iron Connector


Uwaga: Poziomy pręt na żelaznym złączu powinien być prostopadły do szwu połączenia panelu stołu



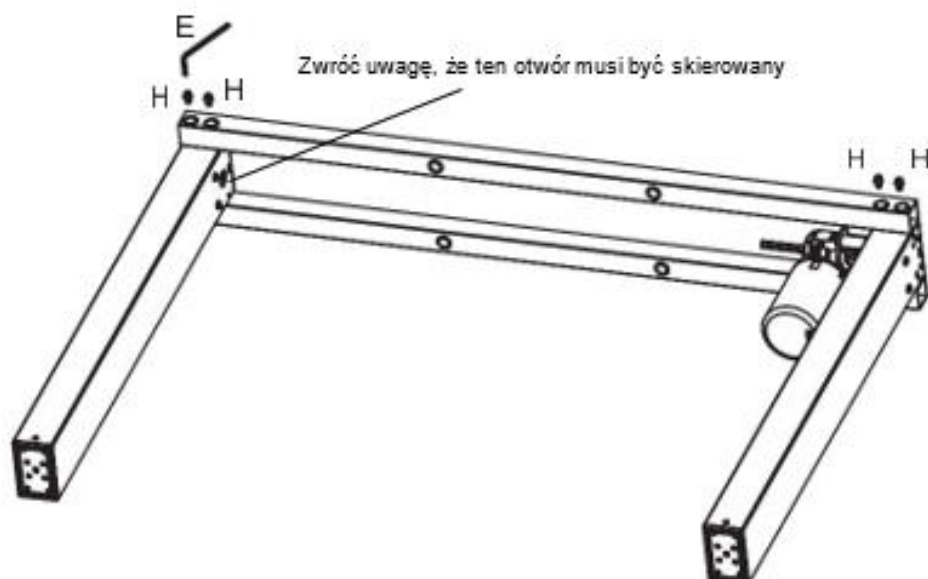
3

E X 1	H X 4
4mm Allen Key	Screws M5X8

**4**

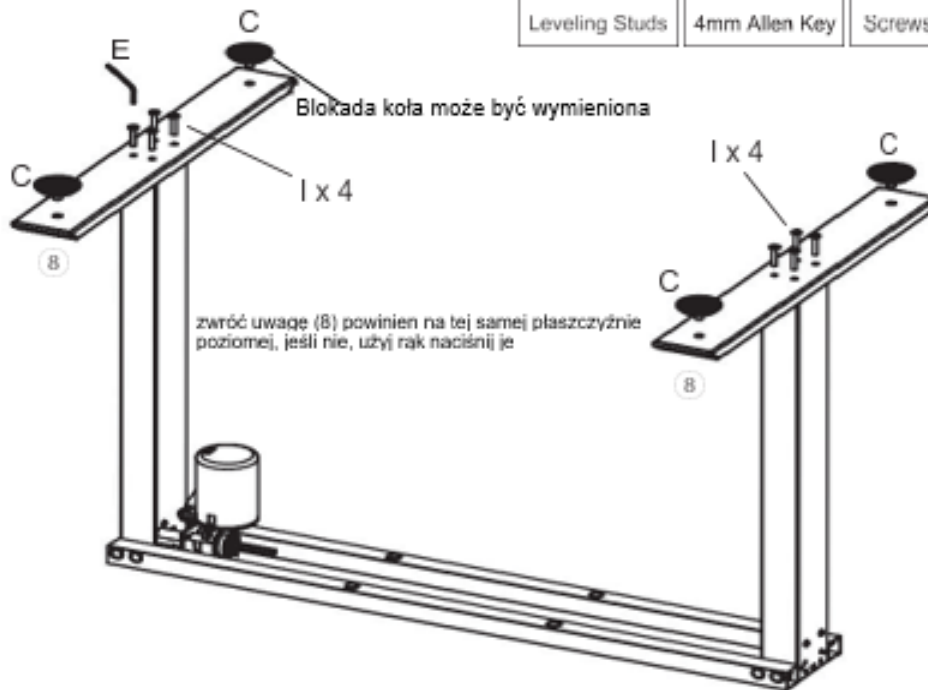
Install the another  -Support Beam on the other side in the same way as in step 3.

E X 1	H X 4
4mm Allen Key	Screws M5X8



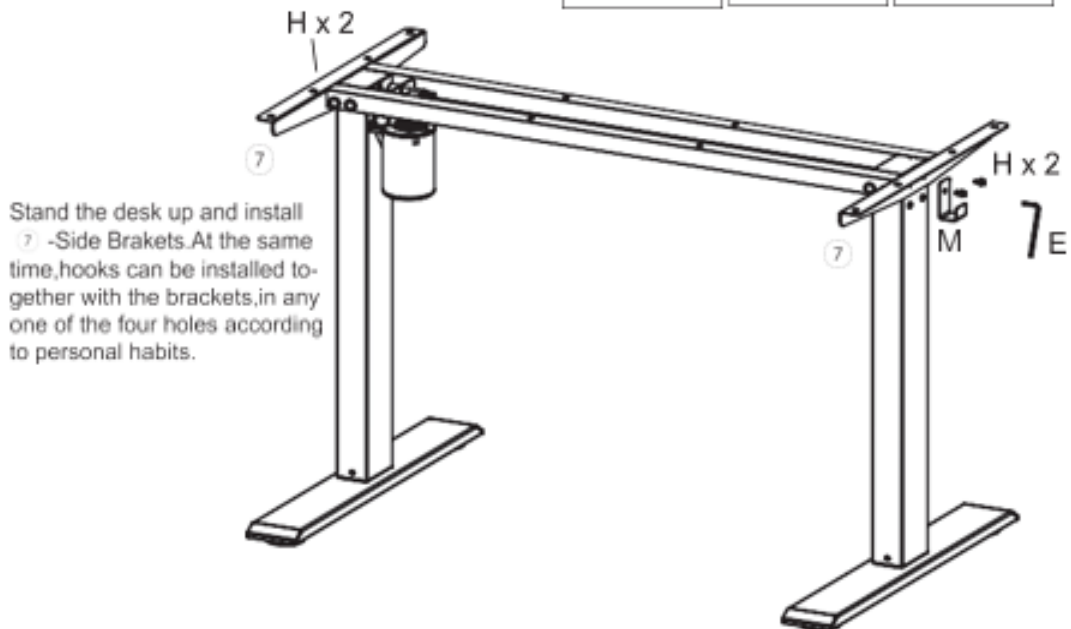
5

C X 4	E X 1	I X 8
Leveling Studs	4mm Allen Key	Screws M6X30



6

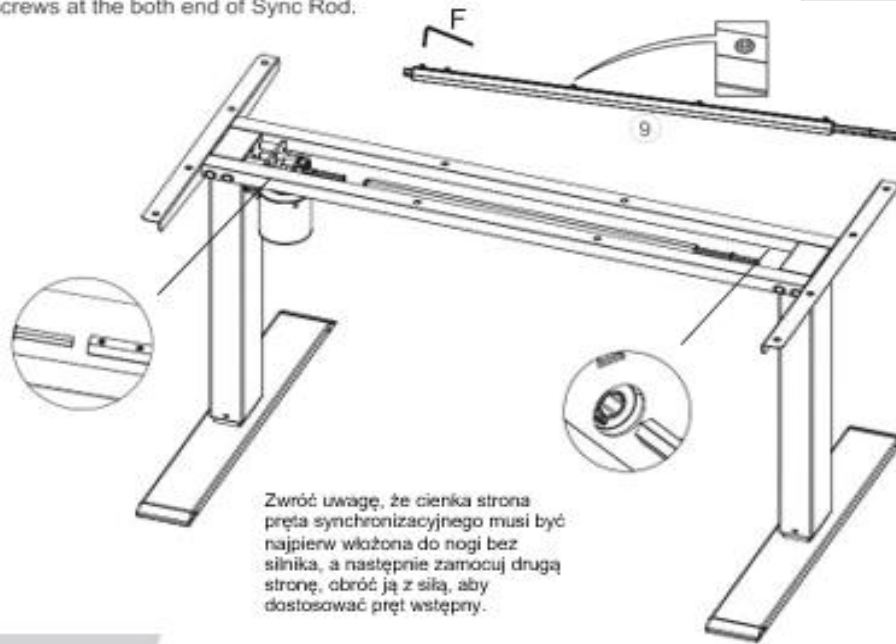
M X 2	E X 1	H X 4
Hook	4mm Allen Key	Screws M5X8



7

Install the \varnothing -Sync Rod and tighten the two screws at the both end of Sync Rod.

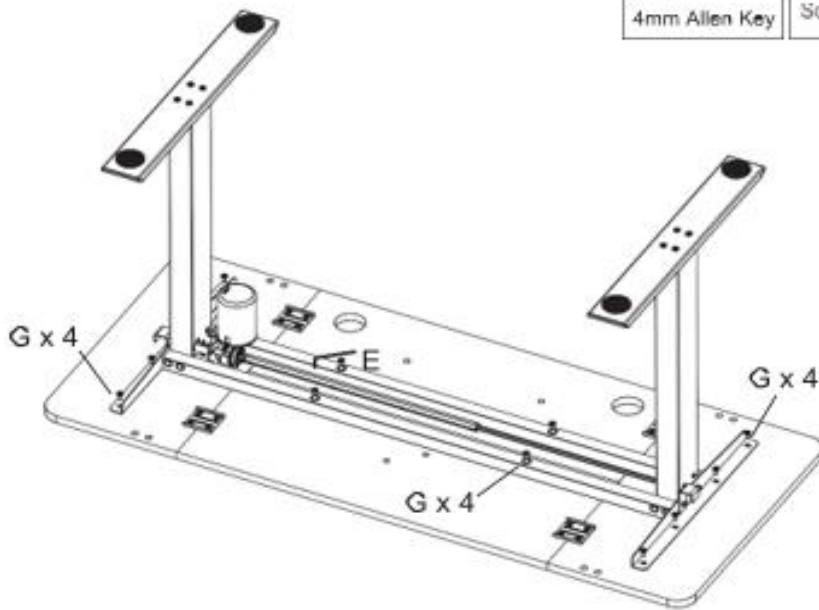
F	X 1
2.5mm Allen Key	



8

Install the frame on the desktop.

E	X 1	G	X 12
4mm Allen Key		Screws M6X12	

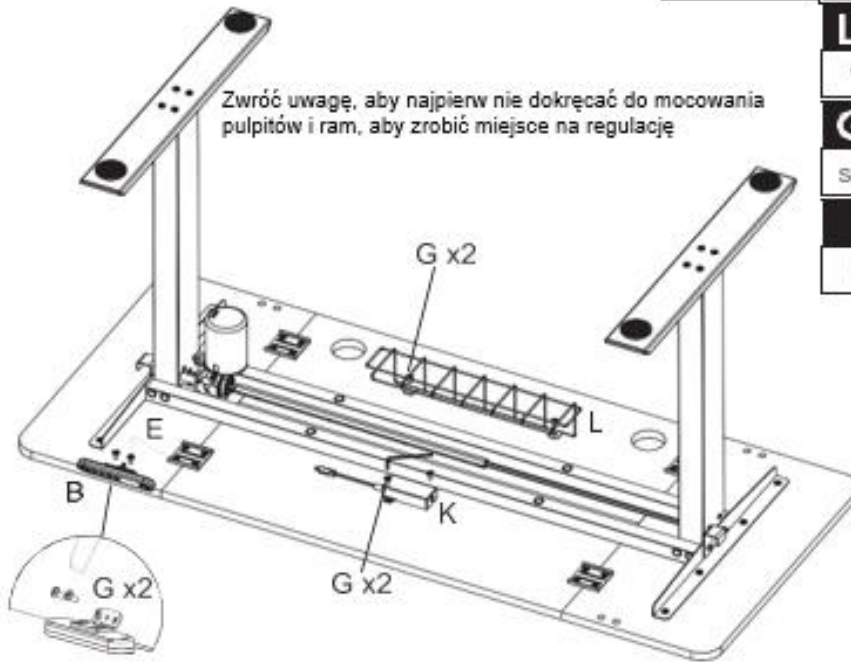


9

Install K -AC Adapter, B -Controller and L -Wire Basket on the desktop.

E	X 1	B	X 1
4mm Allen Key		Controller	
L	X 1		
Wire Basket			
G	X 6		
Screws M6x12			
	X 1		
AC Adapter			

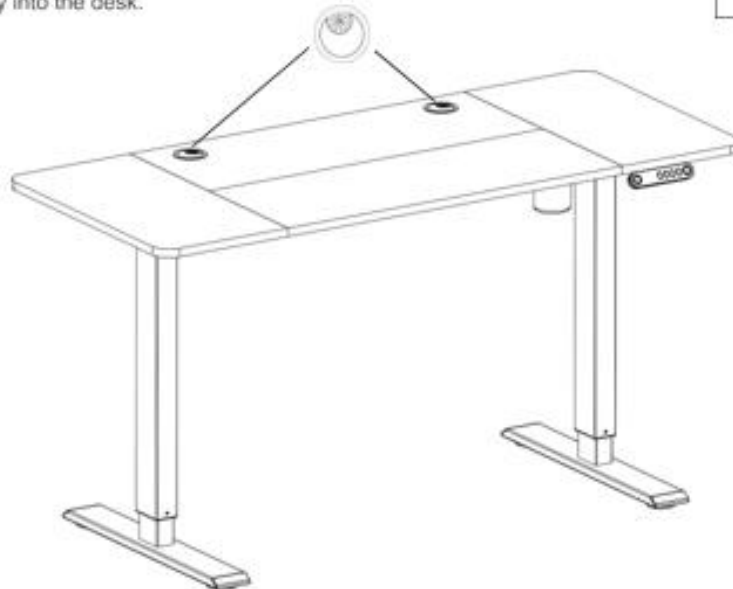
Zwróć uwagę, aby najpierw nie dokręcać do mocowania pulpitów i ram, aby zrobić miejsce na regulację



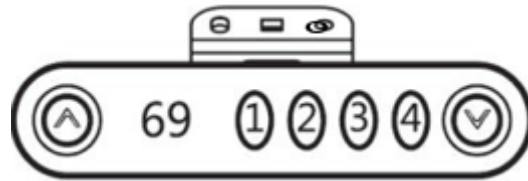
10

Stand the desk up and press the outlet box firmly into the desk.

N	X 2
Outlet Box	



Steuerung Handbuch



<p>Einstellung Zurücksetzen</p>	<p>Methode 1: Halten Sie gedrückt und die "Pfeil nach unten" -Tasten am Kopfhörer gleichzeitig 4 Sekunden lang angezeigt wird, zeigt "000" an, bis Sie einen Piepton hören, lassen Sie die Tasten los. Der Schreibtisch fällt langsam automatisch ab (er hat einen Sprung und steigt etwa 5 cm), bis er "69" anzeigt und Sie einen Piepton hören, der Reset ist erfolgreich.</p>
<p>Verstellhöhe</p>	<p>Nach oben: Pfeil nach oben, nach unten: Pfeil nach unten.</p>
<p>Anzeige wechseln</p>	<p>Drücken Sie den "Pfeil nach unten" 2 Mal, wenn sich der Schreibtisch in der niedrigsten Position befindet, um cm in Zoll umzuschalten.</p>
<p>Speicherhöhe</p>	<p>Halten Sie eine der Speichertasten (1, 2, 3 oder 4) gedrückt, bis Sie einen Piepton hören. Lassen Sie die Taste los und diese Positionshöhe wird gespeichert. Wenn Sie die</p>

	<p>Arbeitshöhe des Speichers verwenden müssen, drücken Sie Speicherpositionstaste und der Desktop passt sich automatisch an die Speicherhöhe an.</p> <p>Hinweis: Dieser Stehpult verfügt über 4 verschiedene Höhenspeicher., Gespeicherte Positionen sind auch bei ausgeschaltetem Gerät gültig. Mit den Auf- und Ab-Tasten können Sie das Stehpult auf die Höhe einstellen, in der Sie arbeiten müssen.</p>
--	--

Anleitung zur Fehlerbehebung

Wenn Ihr Stehpult nicht richtig funktioniert, müssen Sie es möglicherweise zurücksetzen.

Wenn Sie Fehlercodes erhalten, müssen Sie diese zurücksetzen.

Wenn es nach dem Zurücksetzen immer noch nicht funktioniert, wenden Sie sich bitte an uns, um weitere Hilfe zu erhalten.

Instandhaltung

1. Verwenden Sie während der täglichen Wartung ein sauberes, weiches Tuch, um Staub von der Oberfläche zu entfernen.

Verwenden Sie kein nasses Tuch oder harte Materialien, um die Tischoberfläche abzuwischen.

2. Vermeiden Sie den Oberflächenkontakt mit Chemikalien auf Säurebasis.
3. Bei leichten Kratzern vorsichtig mit einem weichen Tuch abwischen.