

# Instrukcja obsługi

---

Bezprzewodowa mysz  
komputerowa

**ClickMOUSE-B120**

## Spis treści

Specyfikacje:.....	3
Zawartość zestawu:.....	4
Funkcje:.....	4
Przyciski myszy.....	5
Użytkowanie.....	5

## Specyfikacje:

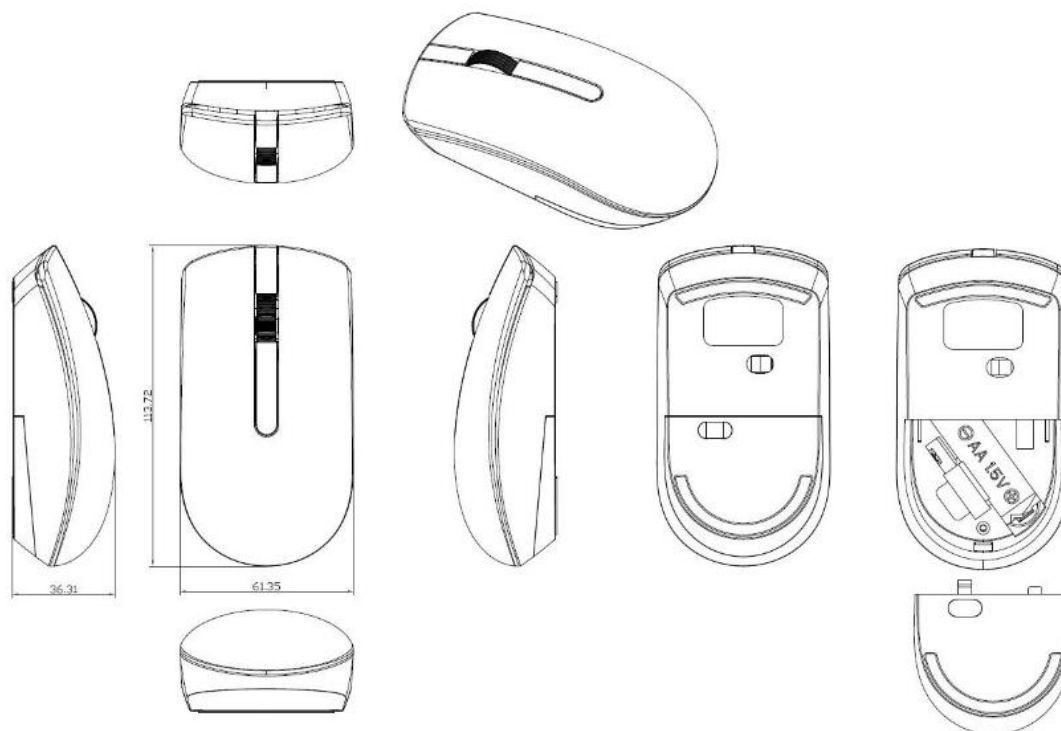
- **Gwarancja:** 1 rok
- **Kolor:** czarny
- **Materiał:** ABS
- **Liczba przycisków:** 3
- **Żywotność przycisku:** 2 miliony kliknięć
- **DPI:** 1600
- **Prędkość śledzenia:** 28 ips
- **Czujnik myszy:** optyczny
- **Dodatkowe funkcje:** stan czuwania
- **Obsługiwane systemy operacyjne:** Windows, Mac OS, Linux
- **Komunikacja bezprzewodowa:** mikro odbiornik USB
- **Zasięg działania bezprzewodowego:** do 10 m
- **Zasilanie:** bateria AA 1,5 V
- **Temperatura pracy:** 0 ~ 40 °C
- **Temperatura przechowywania:** -15 ~ 60 °C
- **Wilgotność pracy:** od 0 do 85%
- **Wilgotność przechowywania:** od 0 do 85%
- **Wymiary urządzenia:** 11 x 6 x 3 cm
- **Wymiary opakowania:** 11,5 x 7,5 x 3,5 cm
- **Waga urządzenia:** 62 g
- **Waga urządzenia z opakowaniem:** 73 g

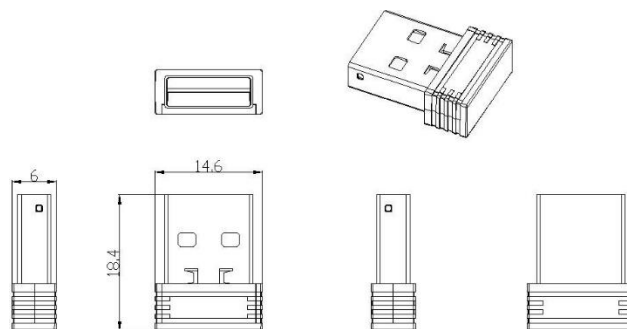
## Zawartość zestawu:

- mysz bezprzewodowa,
- mikro odbiornik USB.

## Funkcje:

- **Rodzaj myszy:** bezprzewodowa
- **Interfejs:** USB
- **Liczba przycisków:** 3
- **Maksymalna czułość:** 1600 DPI
- **Sensor myszy:** optyczny





## Przyciski myszy

Mysz komputerowa wyposażona jest w trzy przyciski: prawy, lewy oraz kółko przewijania.

## Użytkowanie

Aby zapewnić jej prawidłowe działanie oraz długotrwałe użytkowanie, postępuj zgodnie z poniższymi wskazówkami:

1. Znajdź odpowiedni port USB na swoim komputerze. Porty USB znajdują się zazwyczaj z tyłu lub z boku jednostki centralnej, laptopa lub klawiatury z dodatkowymi portami USB. Upewnij się, że komputer jest włączony i gotowy do pracy.
2. Otwórz komorę baterii w myszy i włóż baterie, zwracając uwagę na prawidłową polaryzację (+ i -). Po zainstalowaniu baterii, zamknij komorę i upewnij się, że jest dobrze zabezpieczona.
3. Podłącz odbiornik USB do wybranego portu USB w komputerze. Komputer automatycznie rozpozna nowe urządzenie. Włącz mysz.
4. Poruszaj myszą po płaskiej powierzchni i obserwuj, czy kursor na ekranie komputera przesuwa się zgodnie z

ruchami myszy. Upewnij się, że wszystkie przyciski myszy działają poprawnie, klikając nimi i sprawdzając odpowiedź na ekranie.

5. Podczas codziennego użytkowania korzystaj z myszy na gładkiej, nieślizgającej się powierzchni dla optymalnej precyzji i wygody. Regularnie czyść mysz z kurzu i zabrudzeń, aby zapewnić jej sprawne działanie. Unikaj zwijania lub zginania przewodu myszy, aby nie uszkodzić przewodów wewnętrznych. Przechowuj mysz w suchym miejscu, z dala od wilgoci i wysokich temperatur.