

Instrukcja obsługi projektora XLIGHT 15



Specyfikacja:

- Gwarancja: 1 rok
- Model: XLIGHT 15
- Typ wyświetlacza: LCD
- Jasność: 300 ANSI lumenów
- Tryb ECO: nie
- Żywotność lampy: ponad 40 000 godzin
- Rozdzielczość: 1920 x 1080 px (Full HD), 4K
- Format obrazu: 16:10, 4:3
- Rozmiar obrazu: 40 - 250 cali
- Współczynnik kontrastu: 2000:1
- Odległość projekcji: 1.1 - 4.5 m
- Obiektyw: Automatyczna i manualna regulacja ostrości obrazu
- Obrót obrazu: 180°, lustrzane odbicie
- Głośnik: wbudowany
- System operacyjny: Android TV 11
- Wbudowana pamięć: 1 GB RAM / 8 GB ROM
- Złącza: 1x USB, 1x AV, 1x HDMI
- Moduły bezprzewodowe: WiFi, Bluetooth
- Zasilanie: AC 110-240V, 50/60Hz
- Pobór mocy: 90W
- Wymiary urządzenia: 21 x 16.5 x 13 cm
- Wymiary opakowania: 28,5 x 21,5 x 17 cm
- Waga urządzenia: 1 kg
- Waga z opakowaniem: 2,6 kg

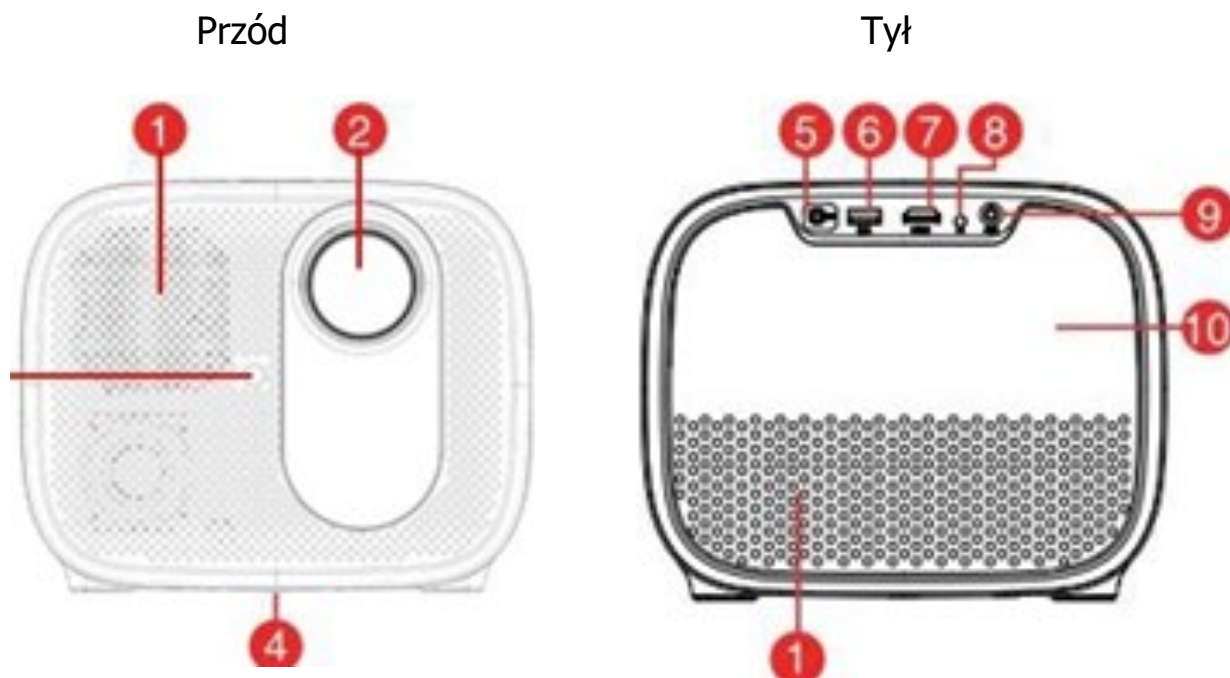
Zawartość zestawu:

- Projektor XLIGHT 15
- Zasilacz
- Pilot
- Pokrowiec
- Instrukcja obsługi

Spis treści:

1. Schemat projektora i pilota
2. Pierwsze uruchomienie
3. Ustawienie ostrości
4. Wybór języka
5. Parowanie pilota w trybie Bluetooth
6. Konfiguracja Android TV
7. Ustawienia Android TV
8. Ustawienia projekcji
9. Chromecast
10. Połączenie przewodowe
11. Menu skrótów
12. Odległość projekcji i rozmiar ekranu

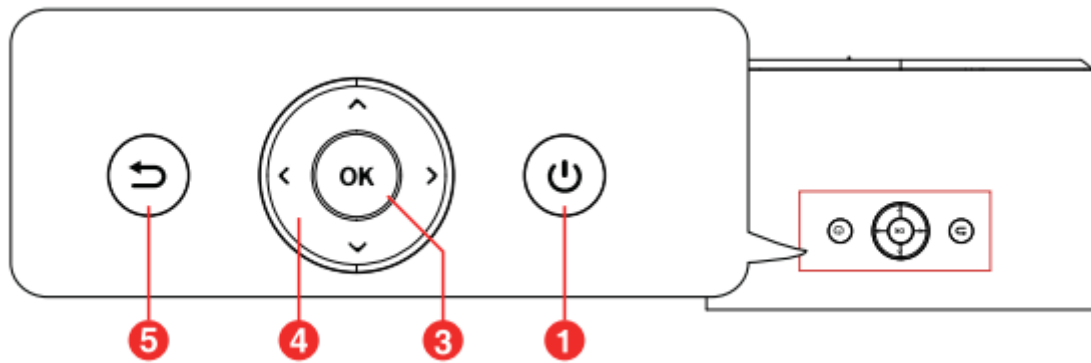
1. Schemat projektora i pilota



1. Wentylacja
2. Obiektyw
3. Automatyczne ustawianie ostrości
4. Tylna pokrywa
5. Otwór na śrubę statywu
6. Wejście DC
7. Port USB
8. Port HDMI
9. Odbiornik podczerwieni
10. Port Aux

Uwaga:

- Nie patrz bezpośrednio w obiektyw, aby uniknąć uszkodzenia oczu.
- Nie należy blokować wentylacji (wylotu).



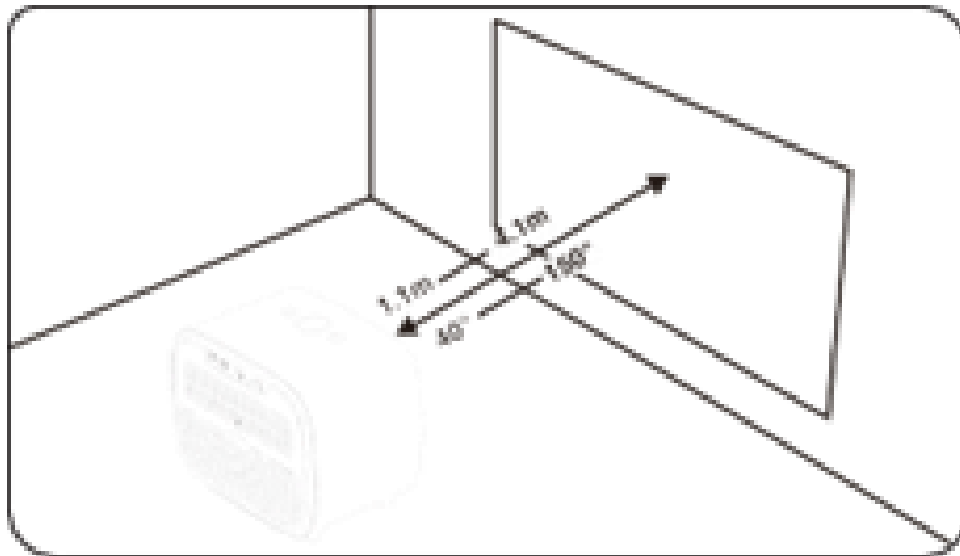
1. - Jednokrotne naciśnięcie przycisku: włączenie
- Dwukrotne naciśnięcie przycisku: wyłączenie
2. Źródło sygnału
3. Dostęp do dodatkowych opcji podczas odtwarzania (dostępne, w zależności od źródła)
4. Aktywuj Asystenta Google. Usługa wirtualnego asystenta głosowego Google
5. Ustawienia projektora
6. Naciśnij, aby potwierdzić wybór lub wpis
7. Nawigacja po menu lub dostosowanie wybranej zawartości
8. Powrót do poprzedniego menu
9. Przejdź do strony głównej projektora
10. Przejdź do strony głównej Android TV
11. Głośność
12. Wycisza dźwięk projektora
13. Regulacja ostrości
14. Przycisk Youtube
15. Przycisk Netflix
16. Przycisk Prime Video
17. Przycisk Disney+



2. Pierwsze uruchomienie

Umiejscowienie

- Umieść projektor w kierunku powierzchni projekcyjnej, aby uzyskać prostokątny obraz.
- Odległość pomiędzy projektorem a powierzchnią projekcyjną
- Określa rozmiar obrazu.
- Sprawdź odległość projekcji i rozmiar ekranu w części specyfikacji.



Przygotowanie pilota

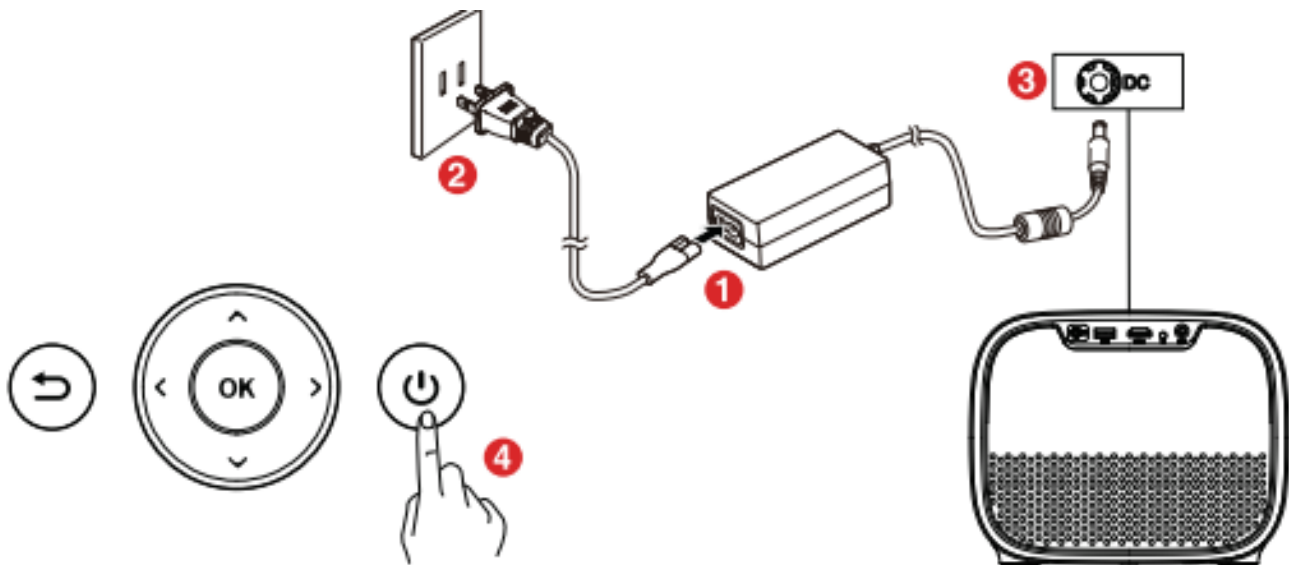
Zainstaluj baterie pilota zdalnego sterowania (baterie nie są dołączone do zestawu).

- Naciśnij i otwórz pokrywę baterii, jak pokazano na ilustracji.
- Zainstaluj dwie baterie AAA. Upewnij się, że bieguny dodatni i ujemny są prawidłowo umieszczone, jak pokazano na ilustracji.
- Umieść pokrywę baterii z powrotem, aż zatrzaśnie się na swoim miejscu.
- Odległość między pilotem a projektorem
- nie powinna przekraczać 10 m / 33 stóp.



Włączanie

- Naciśnij przycisk zasilania jeden raz, aby włączyć urządzenie.
- Naciśnij przycisk zasilania dwukrotnie, aby wyłączyć urządzenie.



3. Ustawienie ostrości

Automatyczne ustawianie ostrości

Umieść projektor w kierunku odpowiedniej powierzchni projekcyjnej lub ściany, a projektor automatycznie ustawi ostrość obrazu.

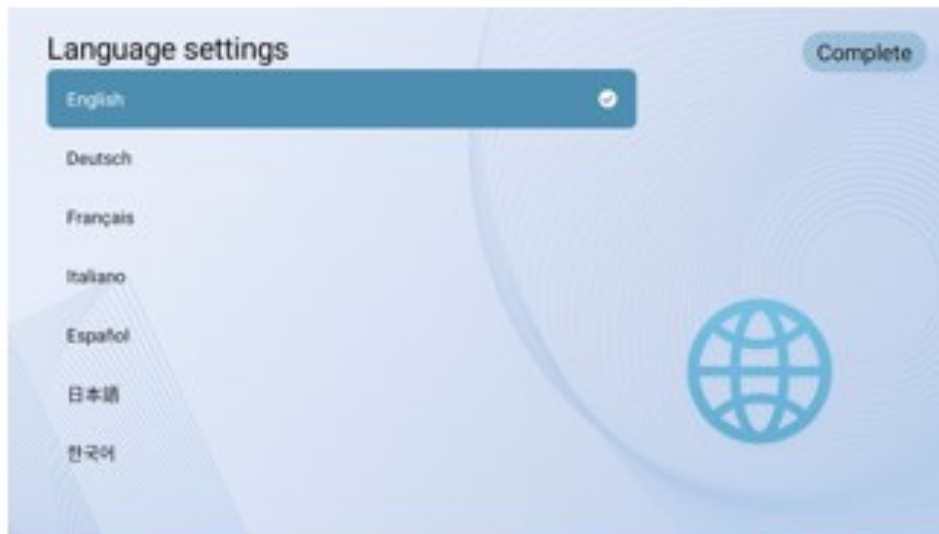
Ręczne ustawianie ostrości

Ostrość można także ustawić ręcznie za pomocą pilota zdalnego sterowania. Naciśnij przycisk F+/F na pilocie, aż obraz będzie wyraźny.

Uwaga: Odległość projekcji musi wynosić od 1,1 m do 4,1 m.

4. Wybór języka

Przy pierwszym uruchomieniu projektora zostanie wyświetlona strona wyboru języka, użyj pilota A lub V, aby wybrać język. Następnie naciśnij prawy przycisk ► i wybierz "Zakończ", aby przejść do następnej strony.



5. Parowanie pilota w trybie Bluetooth

Po wybraniu języka zostanie wyświetlona strona parowania pilota Bluetooth, na której należy postępować zgodnie z instrukcjami.

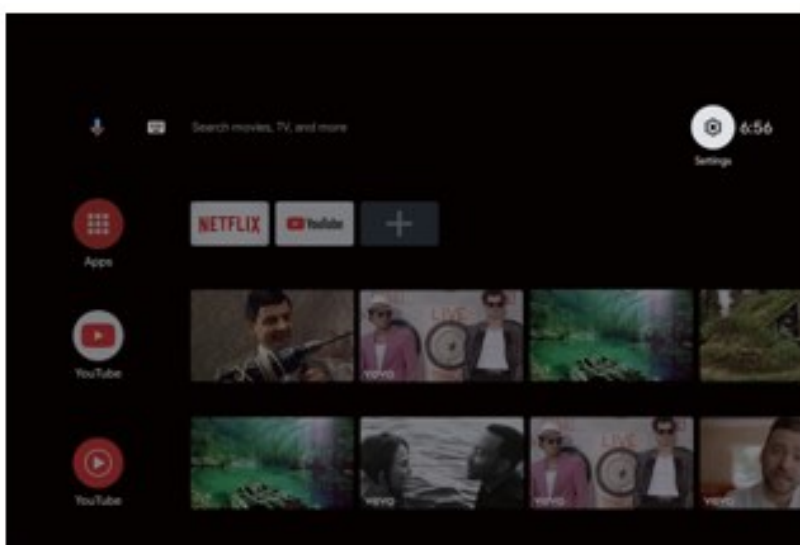
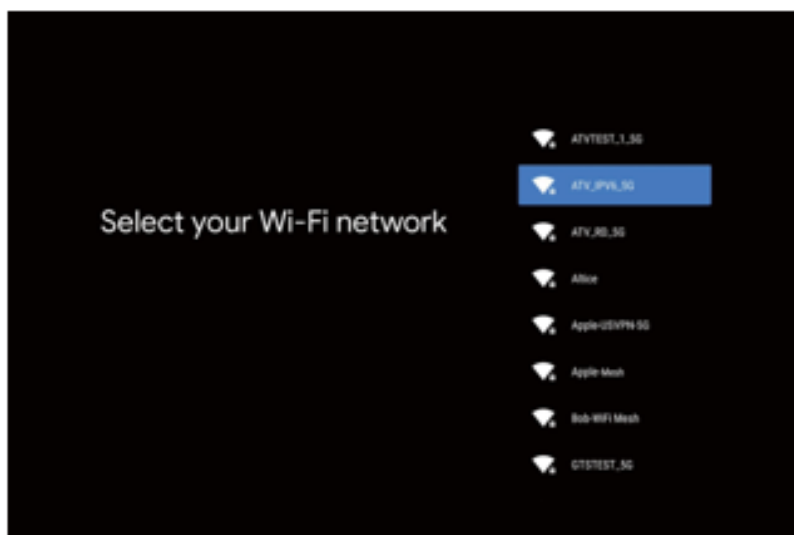
1. Przytrzymaj pilota w pobliżu projektora.
2. Naciśnij jednocześnie przyciski [Projektor] i [Wstecz] przez około 10 sekund.
3. Gdy na ekranie pojawi się komunikat "Connected", wskaźnik LED pilota zmieni kolor na niebieski, a pilot zostanie sparowany z projektorem.

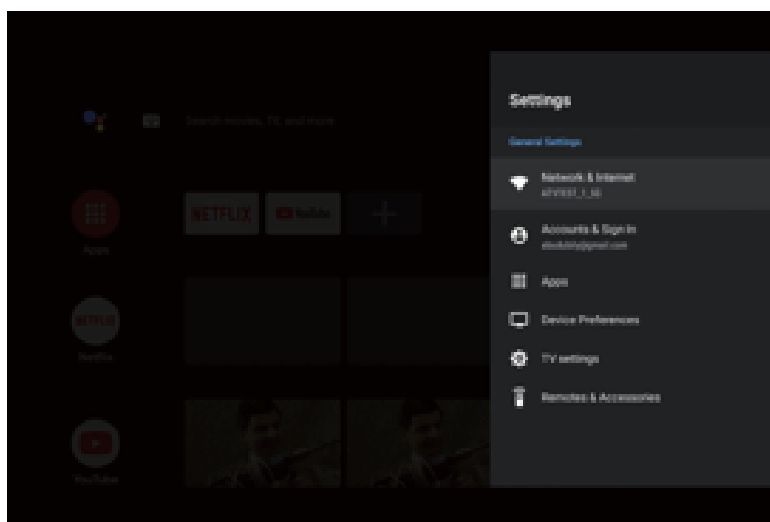


6. Konfiguracja Android TV

Postępuj zgodnie z instrukcjami kreatora konfiguracji Android TV, wybierz język, skonfiguruj połączenie Wi-Fi, zaloguj się na konto Google i wykonaj inne powiązane procedury.

Po ukończeniu kreatora konfiguracji Android TV pojawi się ekran główny Android TV. Teraz możesz zacząć oglądać swoje ulubione programy, pobierając aplikacje do strumieniowania.





7. Ustawienia Android TV

7.1. Parowanie Bluetooth

Jeśli chcesz połączyć się z głośnikami/słuchawkami Bluetooth w interfejsie Android TV, wybierz Ustawienia---->Piloty i akcesoria >Dodaj akcesorium, a następnie wybierz urządzenie, które ma zostać podłączone. Połączenie Bluetooth działa tylko w systemie Android TV.

7.2. Aplikacja Android TV Remote

Systemem Android TV można sterować, pobierając aplikację zdalną na smartfona.

Upewnij się, że urządzenie jest podłączone do tej samej sieci Wi-Fi co projektor, funkcja Bluetooth jest włączona, a system Android/iOS został zaktualizowany do najnowszej wersji.

- Urządzenia z systemem Android:

Pobierz aplikację "Android TV Remote" z Google Play, otwórz aplikację, wybierz "D1221" z zakładki Remote, kliknij "połącz", wprowadź kod weryfikacyjny wyświetlany na ekranie projektora.

kodek weryfikacyjny wyświetlany na ekranie projektora.

- Urządzenia iOS:

Pobierz aplikację "Android TV" ze sklepu App Store, otwórz aplikację, pozwól jej korzystać z sieci lokalnej w celu konfiguracji i sterowania podłączonymi urządzeniami, wybierz "D1221" z zakładki Remote, kliknij "połącz", wprowadź kod weryfikacyjny wyświetlany na ekranie projektora.


7.3. Dodawanie kont

W przypadku nowych użytkowników Google, zarejestruj nowe konto Google za pomocą telewizora, aby ułatwić logowanie i bezpieczeństwo płatności. Dodaj konto lub przełącz konta w sekcji Konta w menu Ustawienia.

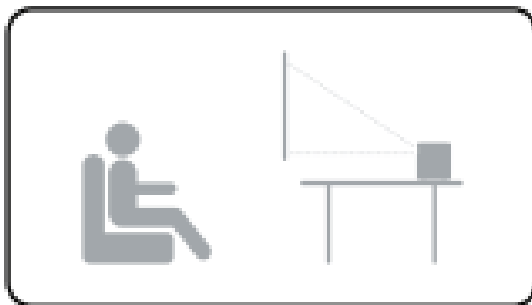
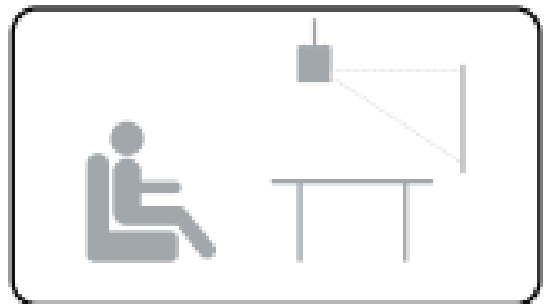
7.4. Dolby Audio nie jest obsługiwane

Projektor nie obsługuje Dolby Audio. Jeśli oglądasz filmy z Dolby Audio, wyłącz wszystkie wyjścia związane z Dolby Digital w zasobach wideo.

8. Ustawienia projekcji

Naciśnij przycisk  na pilocie, przejdź do strony głównej projektora i wybierz Ustawienia.

Tryby projekcji:



Powiększanie/zmniejszanie


Użyj pilota zdalnego sterowania, aby zmienić rozmiar obrazu od 50% do 100% bez przesuwania projektora.

Korekcja zniekształceń trapezowych


Ten projektor obsługuje automatyczną korekcję zniekształceń trapezowych, cyfrową korekcję zniekształceń trapezowych i zdalną czteropunktową korekcję zniekształceń trapezowych.

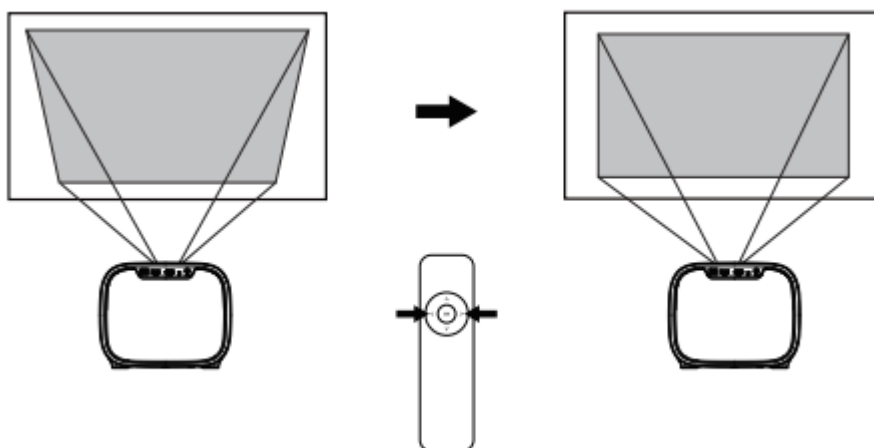
- **Automatyczna korekcja geometrii obrazu**

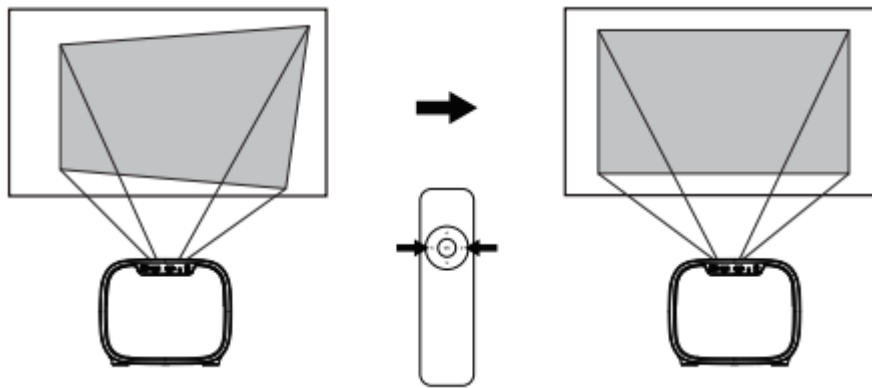
Gdy obraz projektora jest zniekształcony, wykona on automatyczną korekcję geometrii obrazu, aby przywrócić obraz do prostokąta. Jeśli okaże się, że automatyczna korekcja geometrii obrazu nie działa tak dobrze, jak wcześniej, wykonaj poniższe instrukcje, aby ją zoptymalizować.

1. Naciśnij przycisk  aby przejść do strony głównej projektora, do [Ustawienia]-> [Ustawienia projekcji]-> [Ustawienia kalibracji].
2. Wybierz [Wzorcowa korekcja zniekształceń trapezowych] i wyreguluj projektor, aby uzyskać prawidłowy obraz.

- **Cyfrowa korekcja zniekształceń trapezowych**

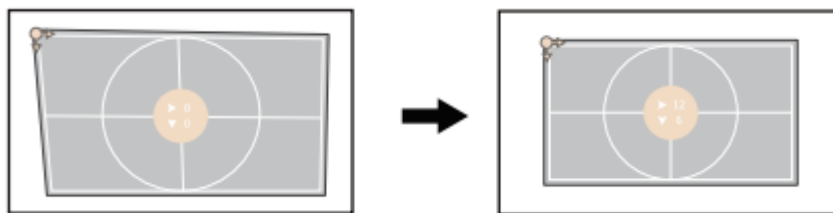
Podczas ustawiania projektora w miejscu należy użyć cyfrowej korekcji geometrii obrazu. Naciśnij przycisk  aby przejść do strony głównej projektora, wybierz [Ustawienia] -> [Ustawienia projekcji] -> [Korekcja pionowa]/ [Korekcja pozioma], naciśnij lewy lub prawy przycisk na pilocie, aby dokonać regulacji.





- **Korekcja czterech punktów**

Jeśli wyświetlany obraz jest rozciągnięty lub zniekształcony wzdłuż obu osi z powodu kąta projekcji, naciśnij przycisk, aby przejść do strony głównej projektora i wybierz [Ustawienia] -> [Ustawienia projekcji] -> [Korekcja czteropunktowa], wybierz żądany narożnik i naciśnij przycisk w lewo lub w prawo na pilocie, aby dokonać regulacji.



- **Resetowanie korekcji zniekształceń trapezowych**

Aby przywrócić ustawienia domyślne, wybierz opcję Keystone Correction Reset i naciśnij przycisk "OK".

Inne ustawienia

- Wygaszacz ekranu

Wygaszacz ekranu uruchamia się automatycznie, gdy projektor pozostaje bezczynny przez domyślny czas. Czas ten można zmienić lub wyłączyć.

- Wideo wygaszacza ekranu

Wybór domyślnego wideo wygaszacza ekranu.

- Czas wyłączenia wygaszacza ekranu

Ustaw czas wyłączenia projektora.

- **Ustawienia języka**

Wybór języka wyświetlania na ekranie.

- **Przywróć ustawienia fabryczne**

Resetowanie urządzenia i przywracanie ustawień fabrycznych.

9. Chromecast

Funkcja Chromecast działa tylko podczas korzystania z systemu Android TV.

- **Przesyłanie z witryn/aplikacji obsługujących Chromecast (dla urządzeń z systemem Android/iOS)**

1. Upewnij się, że Twoje urządzenie i Android TV (D1221) są podłączone do tej samej sieci Wi-Fi.

podłączone do tej samej sieci Wi-Fi i że korzystasz z najnowszej wersji aplikacji obsługującej Chromecast.

2. Uruchom witrynę/aplikację obsługującą Chromecast.

3. Stuknij przycisk przesyłania i wybierz D1221.

- **Przesyłanie z karty przeglądarki Chrome (dla komputerów)**

1. Podłącz komputer i projektor do tej samej sieci Wi-Fi.

2. Kliknij "Cast" w prawym górnym rogu zakładki przeglądarki Chrome, a następnie wybierz ze źródeł, czy chcesz przesłać kartę, czy ekran.

3. Wybierz D1221 do przesłania.

- **Kopia lustrzana z urządzeń z systemem Android**

1. Upewnij się, że urządzenie z systemem Android znajduje się w tej samej sieci Wi-Fi, co telewizor z systemem Android (D1221).

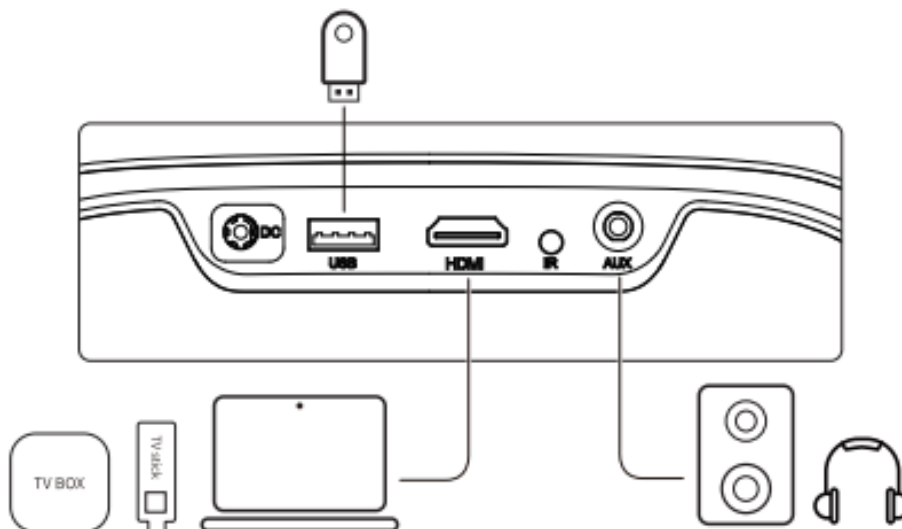
2. Pobierz aplikację "Google Home" na urządzenie z systemem Android. @ Otwórz aplikację "Google Home", wybierz "D1221"

3. Stuknij "Prześlij mój ekran"

- **Kopia lustrzana z urządzeń iOS**

1. Upewnij się, że urządzenie iOS jest podłączone do tej samej sieci Wi-Fi co Android TV (D1221)
2. Pobierz aplikację "AirScreen" ze sklepu Google Play dla systemu Android TV.
3. Otwórz aplikację "AirScreen" i postępuj zgodnie z instrukcjami wyświetlanymi na ekranie AirScreen.

10. Połączenie przewodowe



1. Podłączanie do urządzenia odtwarzającego HDMI

Ten projektor obsługuje połączenia z różnymi urządzeniami odtwarzającymi HDMI, takimi jak PC, TV stick, TV box, odtwarzacz DVD, set-top box (STB), konsola do gier lub inne urządzenia.

- Podłącz ten projektor do urządzenia odtwarzającego HDMI za pomocą kabla HDMI (brak w zestawie).
- Naciśnij przycisk na pilocie zdalnego sterowania, aby przejść do strony głównej projektora, wybierz opcję [HDMI] i naciśnij przycisk [OK].

2. Podłączanie do pamięci flash

Za pomocą tego projektora można odtwarzać muzykę, filmy i zdjęcia zapisane na urządzeniu pamięci masowej USB.

- Podłącz urządzenie pamięci masowej USB.
- Naciśnij przycisk na pilocie, aby przejść do strony głównej projektora, wybierz opcję [USB] i naciśnij przycisk.

- Wybierz plik, który chcesz odtworzyć z menu plików i folderów.
- Naciśnij [OK], aby rozpocząć odtwarzanie.

3. Podłączanie do słuchawek za pomocą kabla AUX

Do projektora można również podłączyć słuchawki lub głośnik za pomocą kabla AUX.

- Podłącz złącze kabla AUX 3,5 mm do portu AUX projektora.
- Podłącz drugie złącze kabla AUX 3,5 mm do słuchawek lub głośnika.
- Odtwarzaj multimedia na projektorze.

11. Menu skrótów

Naciśnij przycisk  aby wyświetlić menu skrótów

- Naciśnij przycisk nawigacji, aby wybrać opcję
- Naciśnij przycisk ►, aby przejść do następnej strony
- Naciśnij przycisk -(lub ►, aby dostosować parametr
- Naciśnij przycisk "OK", aby zapisać

Tryb obrazu	Standardowy	Zachowuje naturalnie wyglądające kolory balansem ciepłych i chłodnych tonów
	Jasne	Zapewnia więcej szczegółów obrazu i ostrość kolorów
	Miękkie	Zapewnia ciepłe kolory przy słabszym oświetleniu
	Własne	Ręczne ustawienie jasności, kontrast, nasycenie, ostrość i odcień
Temperatura kolorów	Zimna	Zapewnia temperaturę zimnego koloru
	Normalna	Zapewnia normalną temperaturę
	Ciepła	Zapewnia ciepłą temperaturę
	Własna	Ręczne ustawienie kolorów czerwonego, zielonego i niebieskiego
Tryb dźwięku	Standardowy	Zapewnia standardowe dźwięki
	Muzyka	Zapewnia bardziej szczegółowy dźwięk
	Film	Zapewnia dźwięk w stylu kina domowego
	Własny	Ręczne ustawienie dźwięku każdego pasma częstotliwości
Ustawienia projekcji	Zoom In/Out	Powiększenie lub pomniejszenie obrazu projekcji
	Korekcja pionowa	Wykonywanie korekcji geometrii obrazu
	Korekcja pozioma	
	Korekcja czterech punktów	
	Korekcja geometrii	Resetowanie korekcji geometrii obrazu

12. Odległość projekcji i rozmiar ekranu

Rozmiar obrazu (cale)	Szerokość (cale)	Szerokość (cm)	Wysokość (cale)	Wysokość (cm)	Odległość (stopy)	Odległość (cm)
40	34.9	88.6	19.6	49.8	3.5	108.0
60	52.3	132.8	29.4	74.7	5.3	162.1
80	69.7	177.1	39.2	99.6	7.1	216.1
100	87.2	221.4	49.0	124.5	8.9	270.1