

Manuell

Die Laptophalterung
lässt sich am
Schreibtisch befestigen
SolidHand-L01

Inhaltsverzeichnis

Leistungsbeschreibung:.....	3
Inhalt des Sets:.....	3
Einbauanleitung:.....	4

Leistungsbeschreibung:

- **Garantie:** 1 Jahr
- **Farbe:** Schwarz
- **Material:** Stahl
- **Min. Monitordiagonale:** 13"
- **Max. Monitordiagonale:** 32"
- **Belastung: bis** zu 10 kg
- **Neigungswinkel :** $\pm 90^\circ$
- **Schwenkbereich des Arms:** 360°
- **Schwenkbereich:** 360°
- **VESA-Standard:** 75 * 75 mm / 100 * 100 mm
- **Gewicht:** 4,3 kg

Inhalt des Sets:

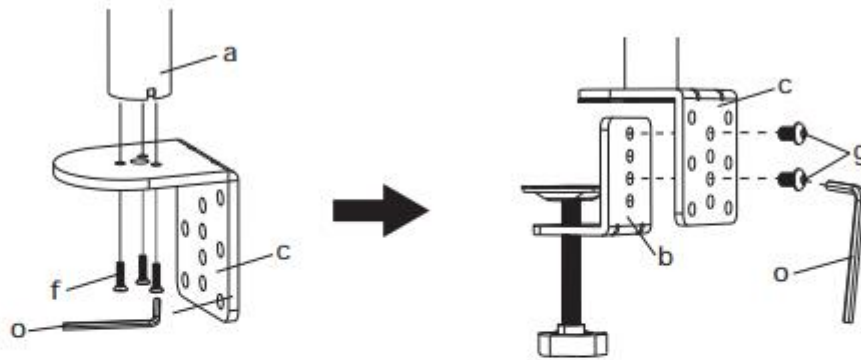
- Laptop-Ständer
- Befestigungsschrauben und Unterlegscheiben

Einbauanleitung:

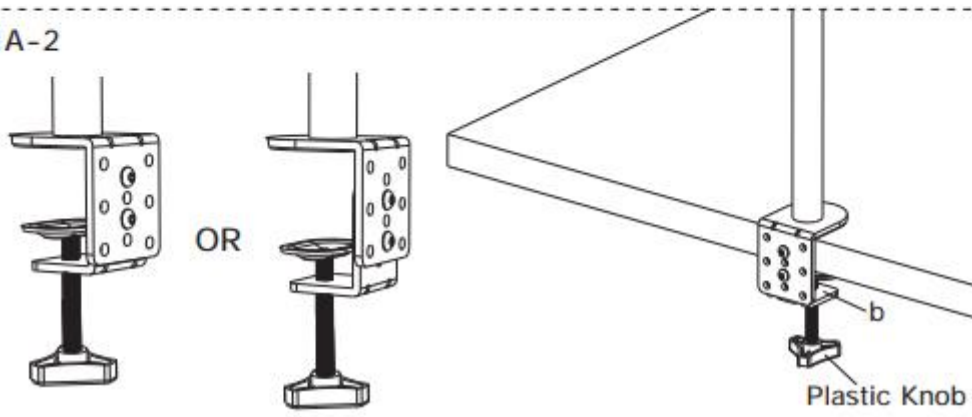


STEP 1

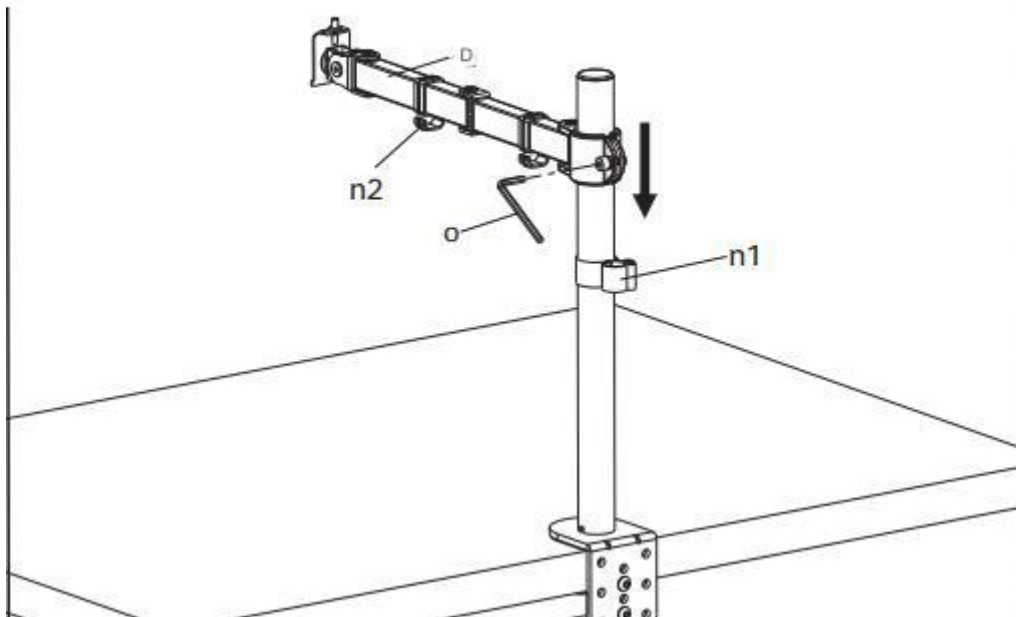
1A-1



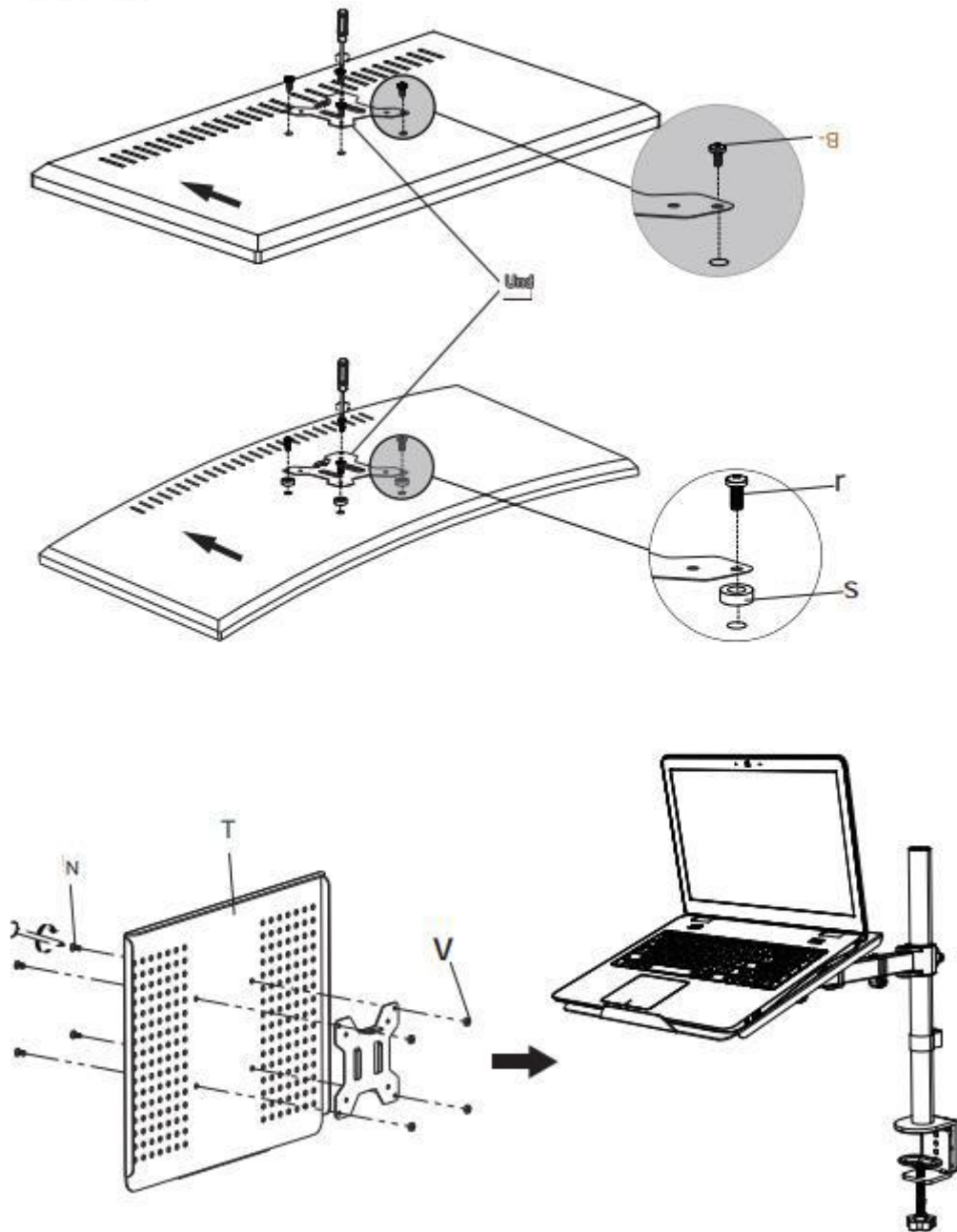
1A-2



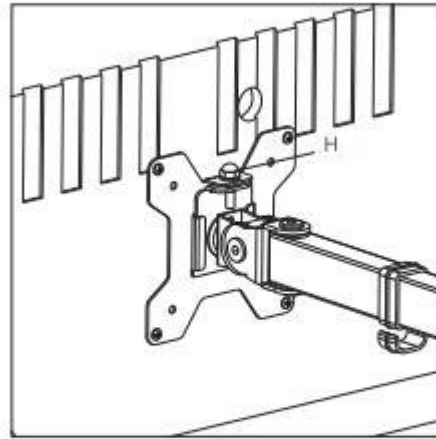
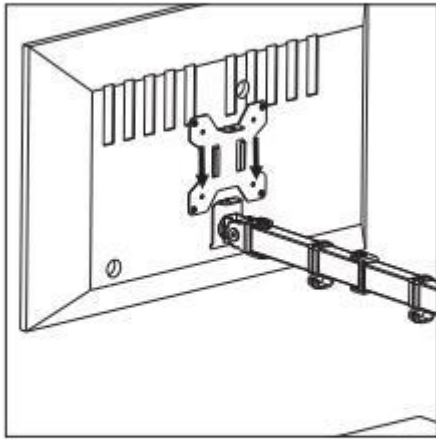
SCHRITT 2



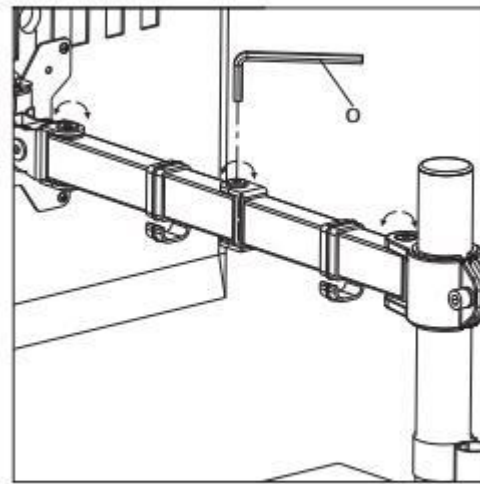
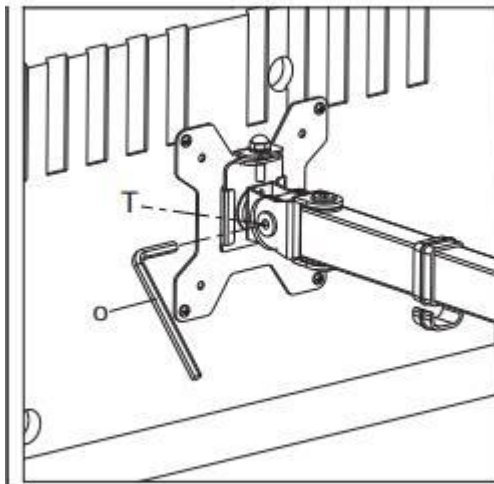
SCHRITT 3



SCHRITT 4



SCHRITT 5



SCHRITT 6

