

Instrukcja obsługi

Uchwyt na klawiaturę

SolidHand-KT09S

Spis treści

Specyfikacje:.....	3
Zawartość zestawu:.....	4
Cechy:.....	4
Montaż:.....	5

Specyfikacje:

- **Gwarancja:** 1 rok
- **Kolor:** czarny
- **Materiał wykonania:** stal, ABS, płyta wiórowa
- **Obciążenie:** 5 kg
- **Sposób montażu:** śruba zaciskowa
- **Wymiary uchwytu:** 65 x 25 x 1,2 cm
- **Wymiary blatu:** 50 x 24 cm
- **Wymiary opakowania:** 52 x 25,5 x 11,5 cm
- **Waga:** 4,2 kg
- **Waga z opakowaniem:** 4,5 kg

Zawartość zestawu:

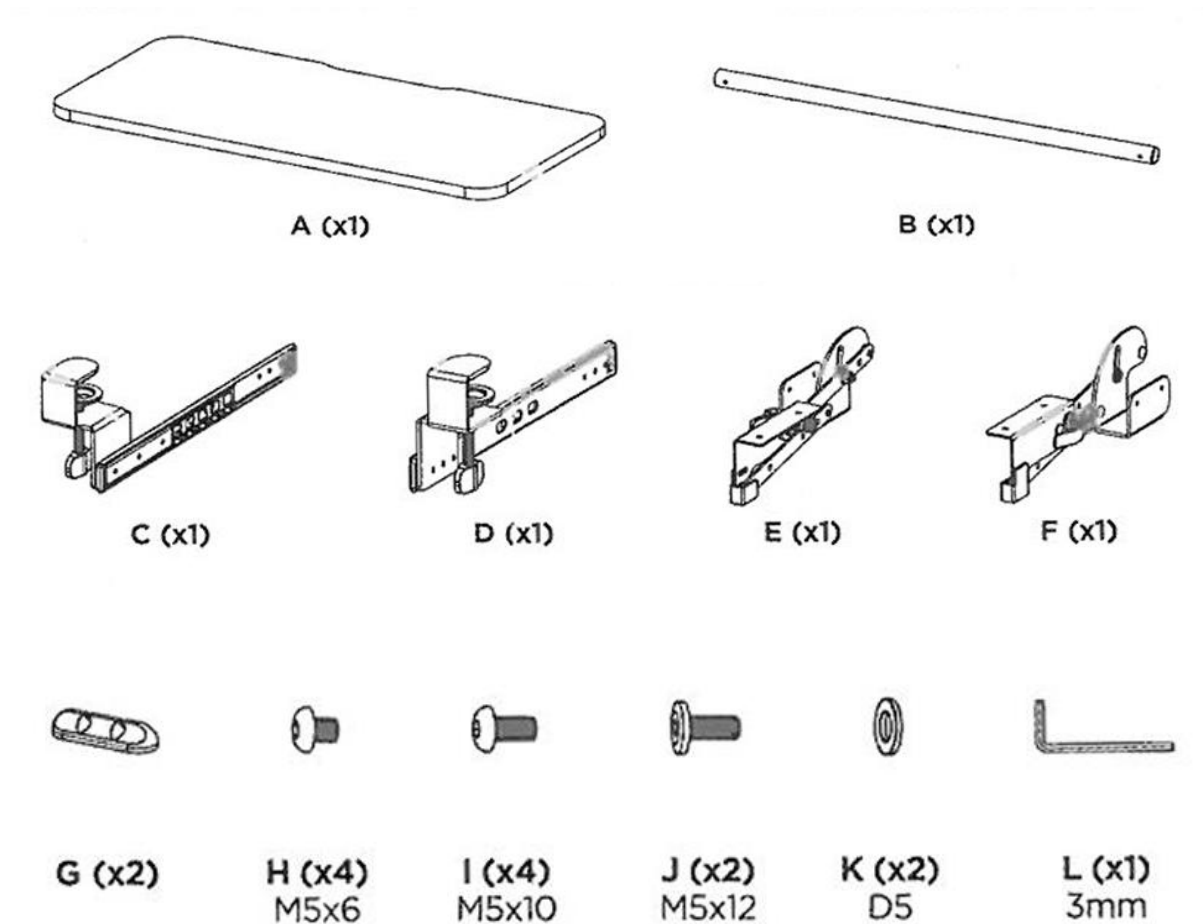
- Podstawka na klawiaturę,
- śruby montażowe,
- instrukcja obsługi.

Cechy:

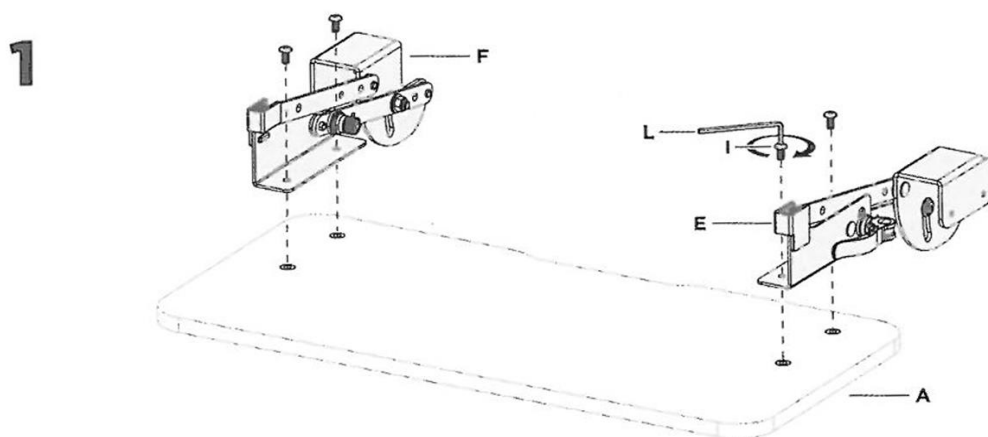
- **Kolor:** czarny
- **Obciążenie:** do 5 kg
- **Wymiary blatu:** 50 x 24 cm
- **Sposób montażu:** śruba zaciskowa

Montaż

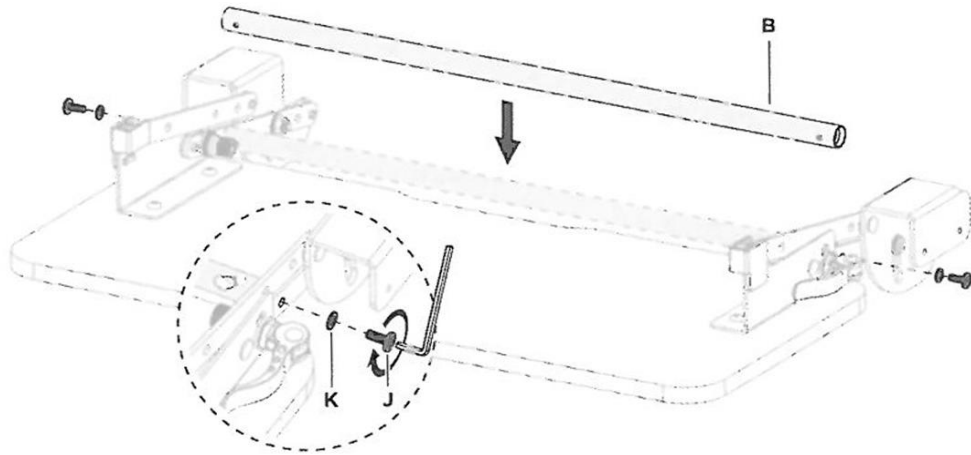
Zawartość zestawu:



Sposób montażu:



2



3

