

Instrukcja obsługi

Uchwyt na klawiaturę

SolidHand-KT08W

Spis treści

Specyfikacje:.....	3
Zawartość zestawu:.....	3
Montaż:.....	3

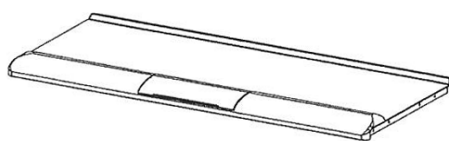
Specyfikacje:

- **Gwarancja:** 1 rok
- **Kolor:** biały
- **Materiał wykonania:** stal, plastik
- **Obciążenie:** 5 kg
- **Sposób montażu:** śruba zaciskowa
- **Wymiary uchwytu:** 79,7 x 28,3 x 12,9 cm
- **Wymiary blatu:** 68 x 28,3 cm
- **Wymiary opakowania:** 78,8 x 30 x 7 cm
- **Waga:** 2,2 kg
- **Waga z opakowaniem:** 1,8 kg

Zawartość zestawu:

- uchwyt na klawiaturę,
- śruby montażowe.

Montaż:



A (x1)



B (x2)



C (x1)



D (x1)

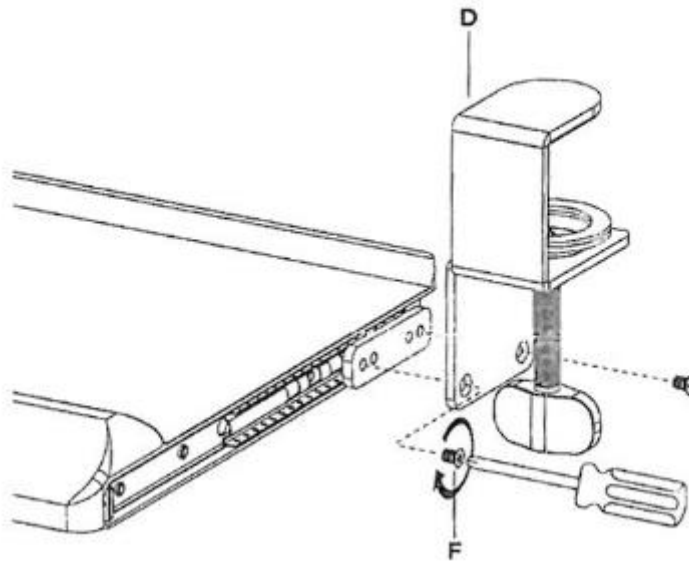
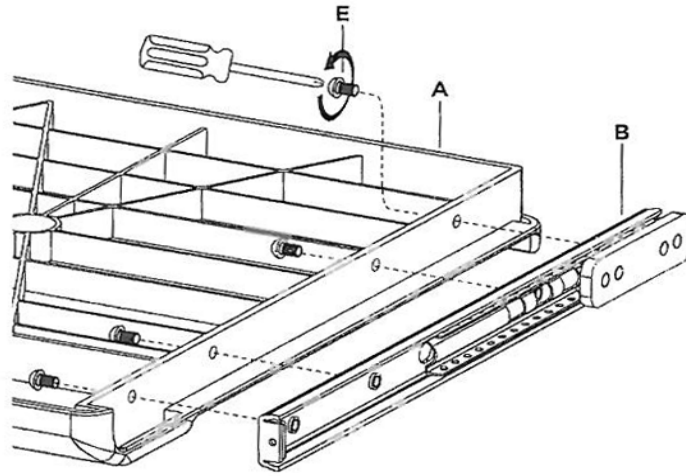


E (x8)
M4x6



F (x4)
M5x7

1



2

