

Instrukcja obsługi

Uchwyt na klawiaturę

SolidHand-KT08T

Spis treści

Specyfikacje:.....	3
Zawartość zestawu:.....	3
Montaż:.....	3

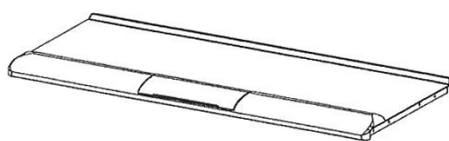
Specyfikacje:

- **Gwarancja:** 1 rok
- **Kolor:** czarny
- **Materiał wykonania:** stal, plastik
- **Obciążenie:** 5 kg
- **Sposób montażu:** śruba zaciskowa
- **Wymiary uchwytu:** 86,2 x 28,3 x 13,6 cm
- **Wymiary blatu:** 68 x 28,3 cm
- **Wymiary opakowania:** 70,2 x 29,5 x 11 cm
- **Waga:** 2,4 kg
- **Waga z opakowaniem:** 3 kg

Zawartość zestawu:

- uchwyt na klawiaturę,
- śruby montażowe.

Montaż:



A (x1)



B (x2)



C (x1)



D (x1)

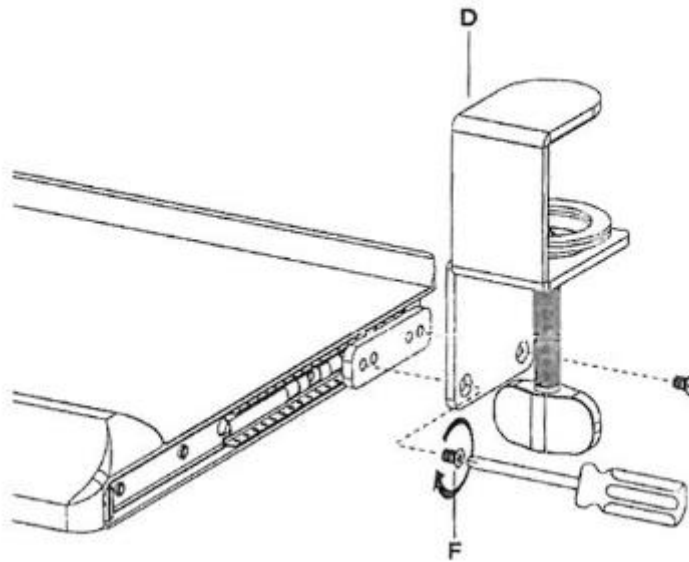
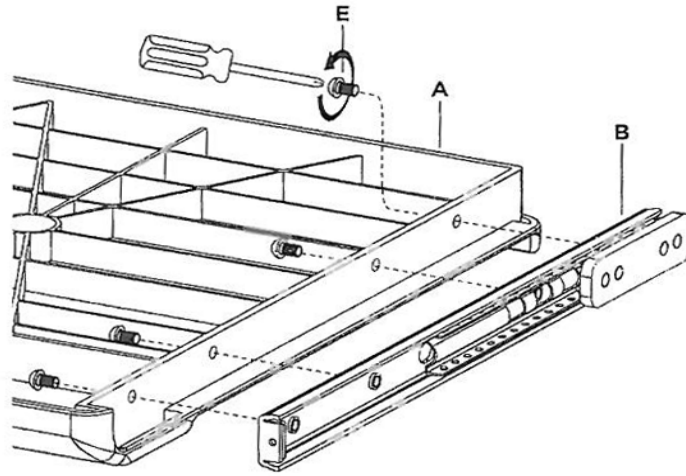


E (x8)
M4x6



F (x4)
M5x7

1



2

