

Manuell

Doppelte Monitorhalterung **SolidHand-FS02**

Inhaltsverzeichnis

Leistungsbeschreibung:.....	3
Inhalt des Sets:.....	4
Funktionen:.....	4
Tipps zur Installation.....	5
Versammlung.....	6

Leistungsbeschreibung:

- **Garantie:** 1 Jahr
- **Farbe:** Silber-weiß
- **Material:** Aluminium, Stahl, Kunststoff
- **Oberflächenbeschaffenheit: Pulverbeschichtung**
- **Anzahl Monitore:** 2
- **Min. Monitordiagonale:** 17"
- **Max. Monitordiagonale:** 32"
- **Standard VESA:** 75x75, 100x100
- **Monitorgewicht:** 2 ~ 9 kg
- **Höhenverstellung:** unterstützt durch eine mechanische Feder
- **Schwenkbereich des Arms:** +90° ~ -90°
- **Schwenkbereich des Monitors:** +180° ~ -180°
- **Neigungsbereich des Monitors:** +40° ~ -40°
- **Max. Armüberstand:** 468 mm
- **Installation:** Klemme, Tülle
- **Abmessungen des Griffs:** 1089 x 124 x 600 mm
- **Abmessungen der Verpackung:** 425 x 290 x 125 mm
- **Produktgewicht:** 4,36 kg
- **Gewicht mit Verpackung:** 5,2 kg

Inhalt des Sets:

- Monitor-Halterung,
- Schrauben und Befestigungsscheiben,
- Montageanleitung.

Funktionen:

- **Anzahl Monitore:** 2
- **Montage:** Schreibtisch
- **Max. Monitorgewicht:** 9 kg
- **Höhenverstellung:** unterstützt durch eine mechanische Feder
- **Standard VESA:** 75x75, 100x100
- **Monitordiagonale:** 17" bis 32"
- **Pivot-Funktion:** ja
- **Eingebaute USB-Anschlüsse:** keine

Tipps zur Installation

ACHTUNG: Die Verwendung des Produkts mit einer Belastung, die größer als die angegebene zulässige Belastung ist, kann zu Instabilität führen, die zu möglichen Verletzungen führen kann.

Bitte beachten Sie die Installationsanleitung genau. Eine unsachgemäße Installation kann zu Schäden oder schweren Verletzungen führen.

Stellen Sie sicher, dass die Auflagefläche das Gesamtgewicht des Geräts und aller angeschlossenen Montageteile und -komponenten sicher tragen kann.

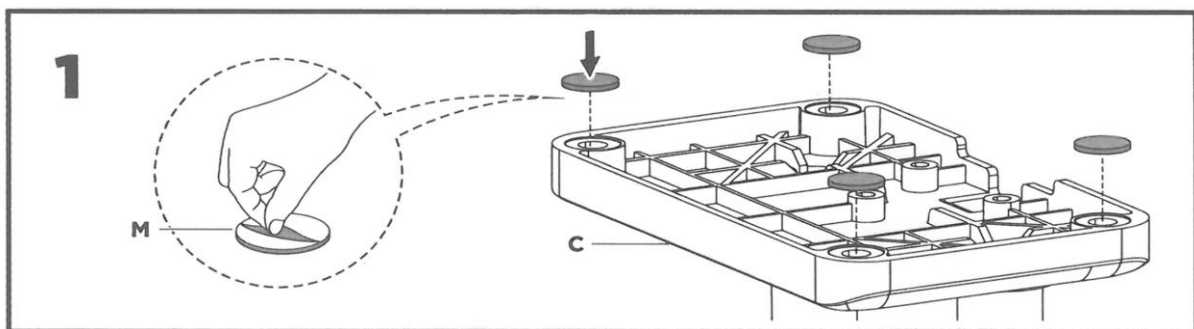
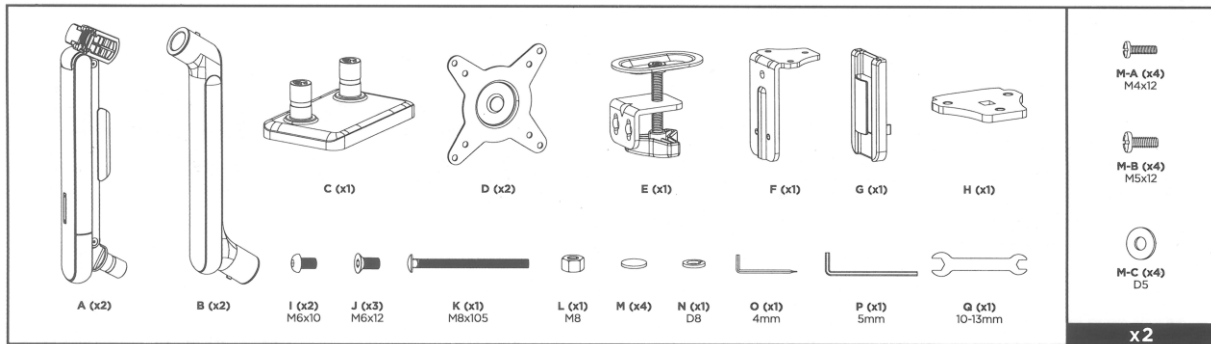
Verwenden Sie die mitgelieferten Befestigungsschrauben und **ziehen Sie die Befestigungsschrauben NICHT** zu fest an.

Das Produkt enthält kleine Bestandteile, die beim Verschlucken eine Erstickungsgefahr darstellen können. Halten Sie diese Gegenstände von Kindern fern.

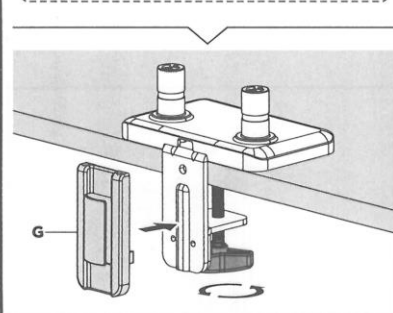
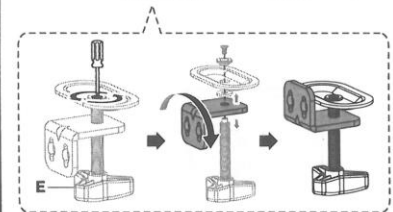
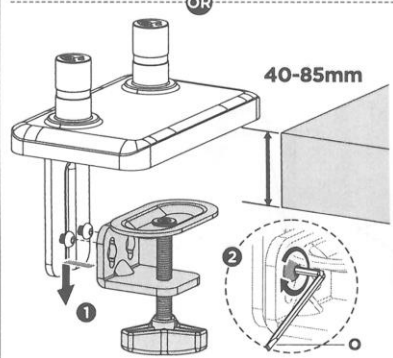
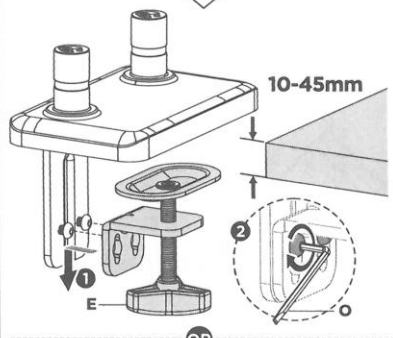
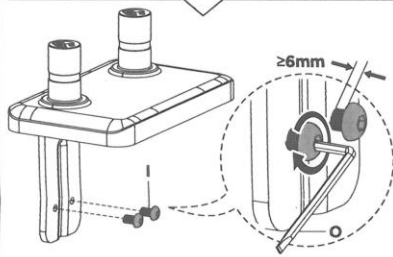
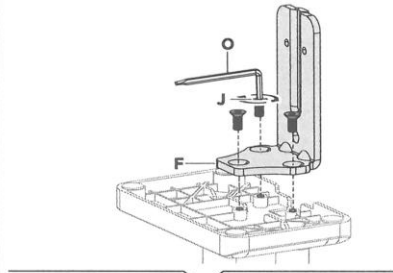
Das Produkt ist nur für den internen Gebrauch bestimmt. Die Verwendung dieses Produkts im Freien kann zu Produktfehlern und Verletzungen führen.

WICHTIG: Stellen Sie vor der Installation sicher, dass Sie alle Teile gemäß der Komponentenliste erhalten. Sollten Teile fehlen oder defekt sein, kontaktieren Sie uns bitte.

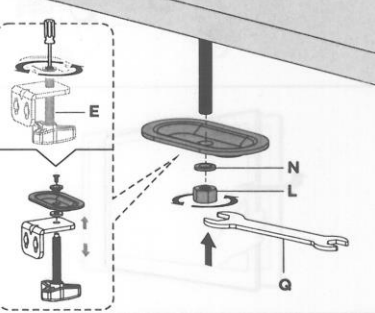
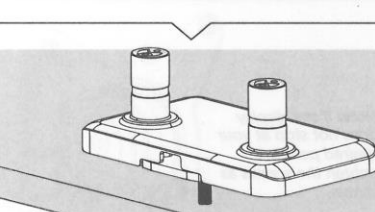
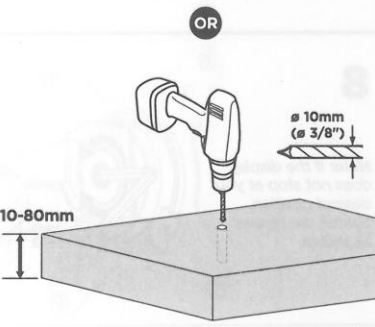
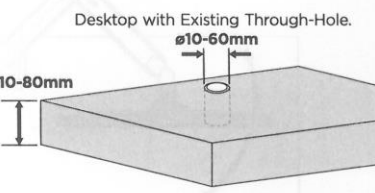
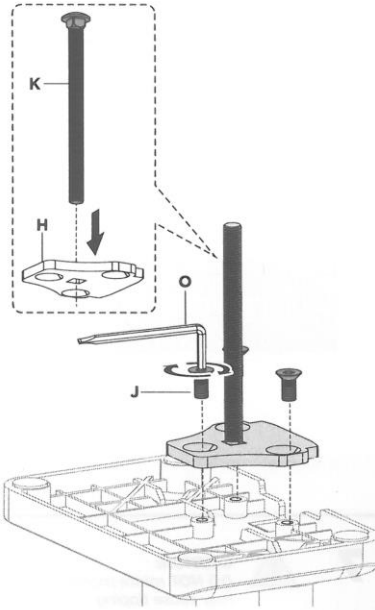
Versammlung



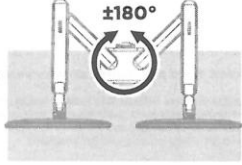
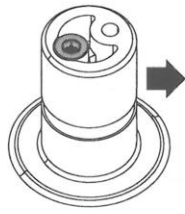
2 Clamp Mounting



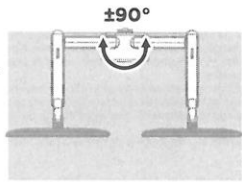
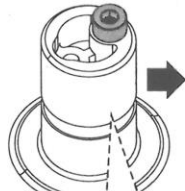
Grommet Mounting



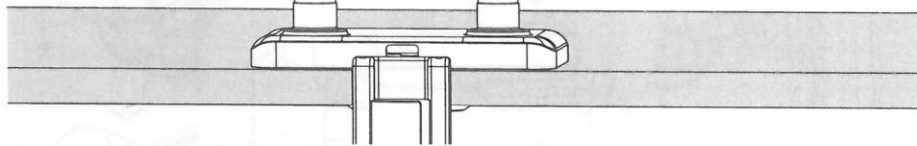
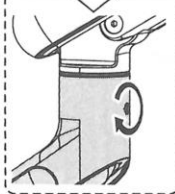
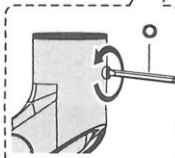
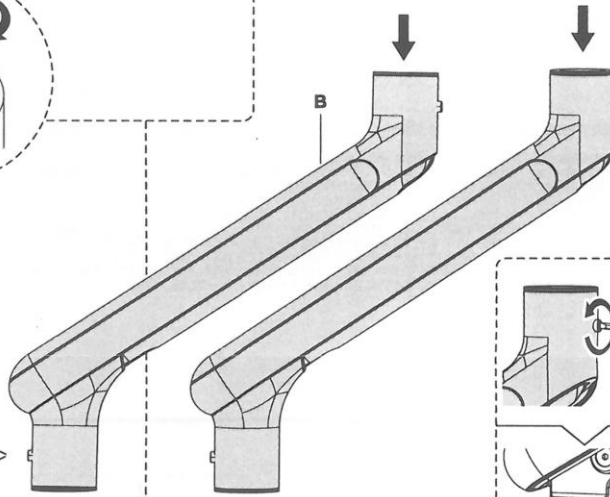
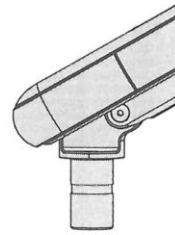
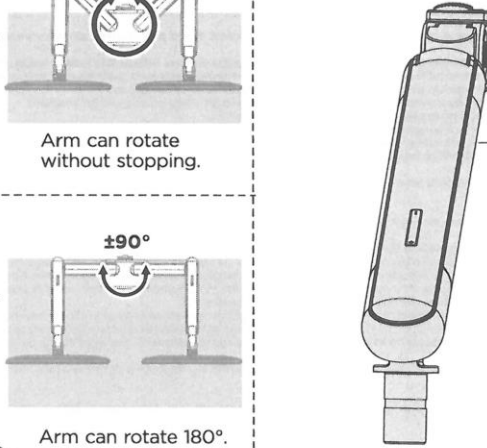
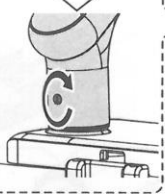
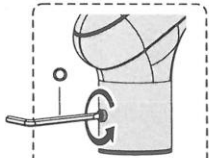
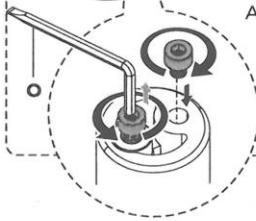
3

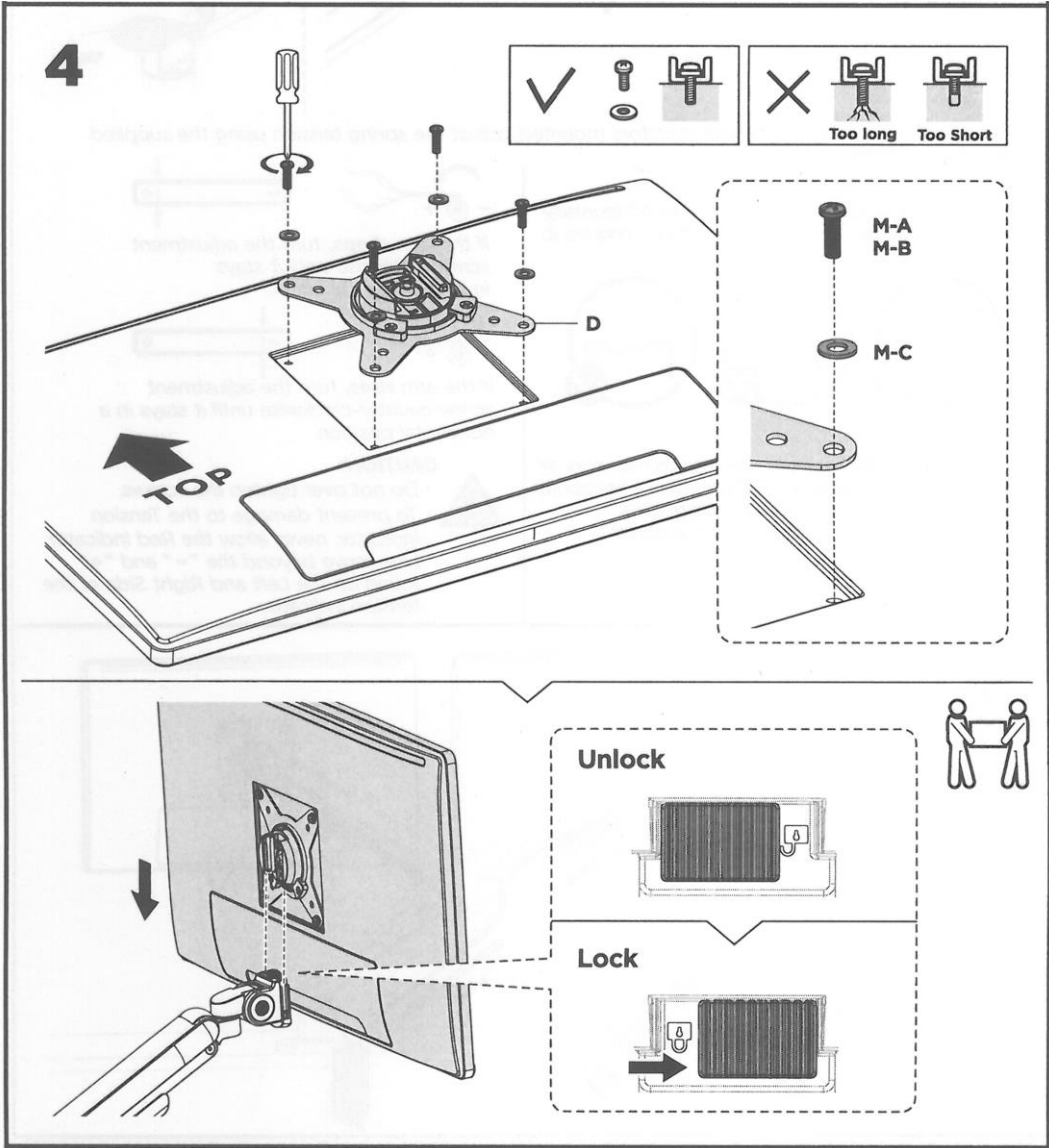


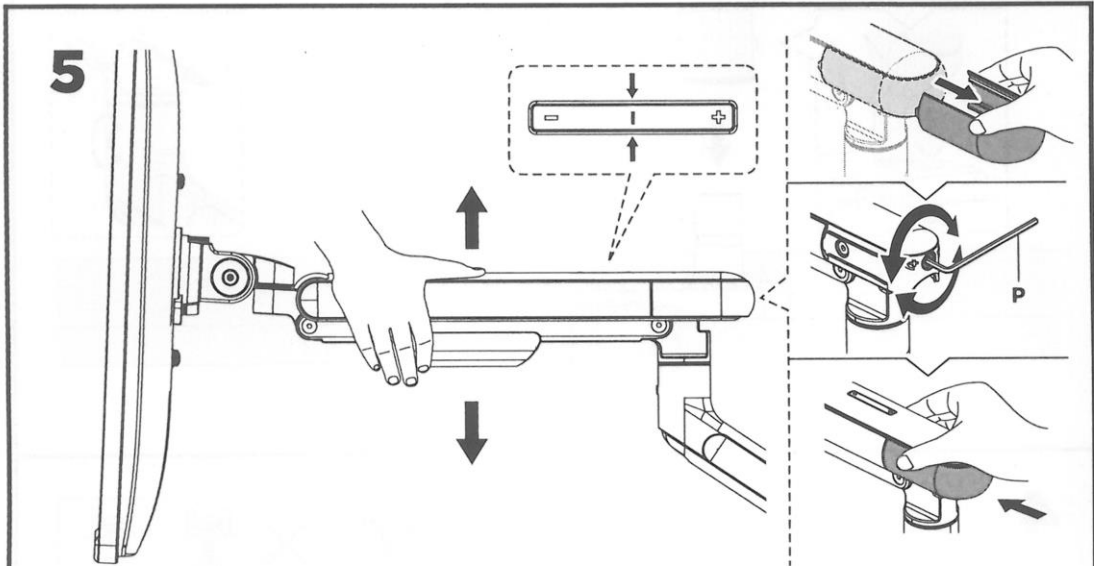
Arm can rotate without stopping.



Arm can rotate 180°.







To properly balance the arm with monitors mounted, adjust the spring tension using the supplied Allen Key as follows:

First, position and firmly hold the arm horizontally as shown. Ask for assistance should you require it.



CAUTION: To avoid damage to monitors or mount, always keep the arm in a horizontal position while making adjustments. Again, ask for assistance if required.



If the arm **drops**, turn the adjustment screw clockwise until it stays in a horizontal position.

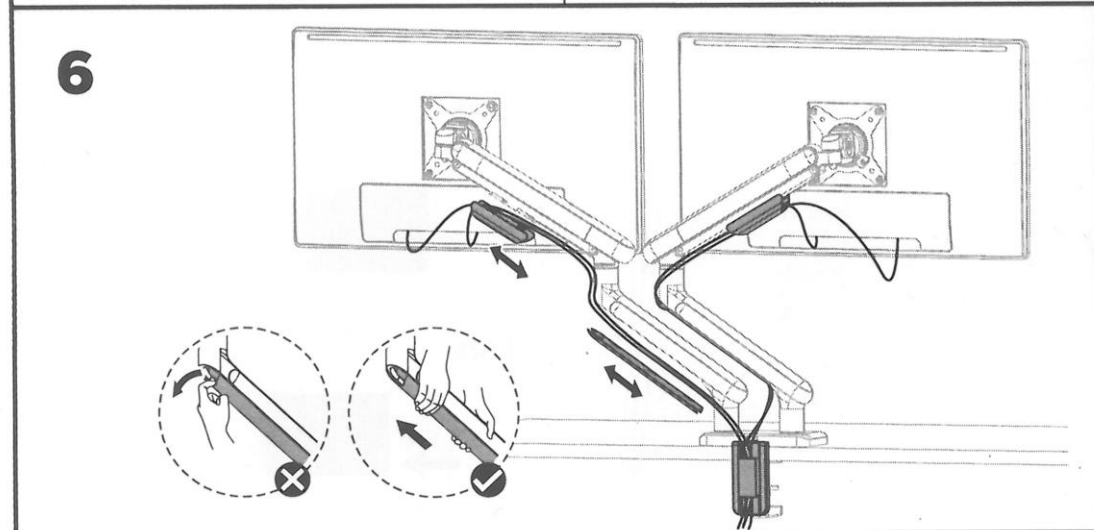


If the arm **rises**, turn the adjustment screw counter-clockwise until it stays in a horizontal position.



CAUTION:

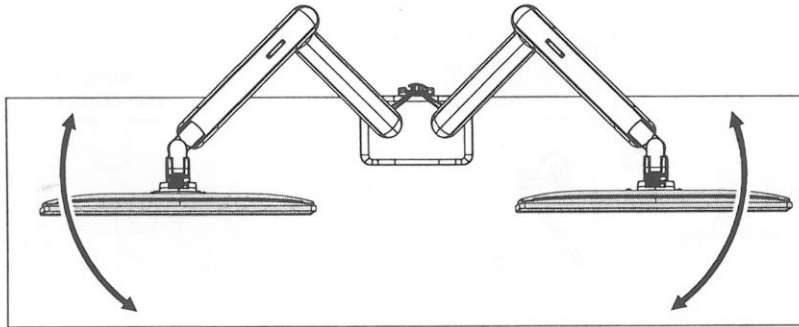
- Do not over tighten the screws.
- To prevent damage to the Tension Indicator, never allow the Red Indicator Line move beyond the “-” and “+” found on the Left and Right Side of the tension indicator.



7

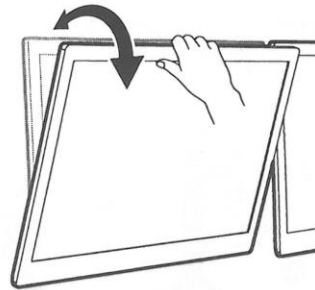
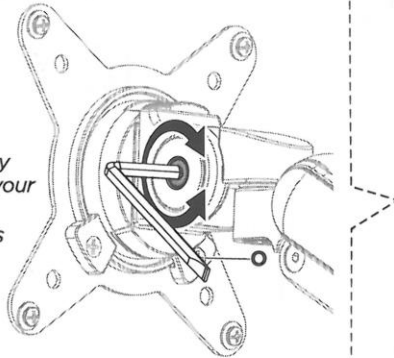


CAUTION:
DO NOT rotate monitor arms rear edge of desk to avoid an unstable situation
may cause tipping.



8

Note: If the display
does not stop at your
desired position,
tighten the screws
as shown.



Note: If the display
does not stop at your
desired position,
tighten the screws
as shown.

