

Instrukcja obsługi

Podwójny uchwyt na
monitor

SolidHand-FS02

Spis treści

Specyfikacje:.....	3
Zawartość zestawu:.....	4
Cechy:.....	4
Wskazówki dotyczące montażu	5
Montaż.....	6

Specyfikacje:

- **Gwarancja:** 1 rok
- **Kolor:** srebrno-biały
- **Materiał wykonania:** aluminium, stal, plastik
- **Wykończenie powierzchni:** powłoka proszkowa
- **Liczba monitorów:** 2
- **Min. przekątna monitora:** 17"
- **Maks. przekątna monitora:** 32"
- **Standard VESA:** 75x75, 100x100
- **Waga monitora:** 2 ~ 9 kg
- **Regulacja wysokości:** wspomagana sprężyną mechaniczną
- **Zakres obrotu ramion:** +90° ~ -90°
- **Zakres obrotu monitora:** +180° ~ -180°
- **Zakres pochylenia monitora:** +40° ~ -40°
- **Maks. wysięg ramienia:** 468 mm
- **Instalacja:** zacisk, grommet
- **Wymiary uchwytu:** 1089 x 124 x 600 mm
- **Wymiary opakowania:** 425 x 290 x 125 mm
- **Waga produktu:** 4,36 kg
- **Waga z opakowaniem:** 5,2 kg

Zawartość zestawu:

- Uchwyt na monitor,
- śruby oraz podkładki montażowe,
- instrukcja montażu.

Cechy:

- **Liczba monitorów:** 2
- **Mocowanie:** biurko
- **Max. waga monitora:** 9 kg
- **Regulacja wysokości:** wspomagana sprężyną mechaniczną
- **Standard VESA:** 75x75, 100x100
- **Przekątna monitora:** od 17" do 32"
- **Funkcja Pivot:** tak
- **Wbudowane porty USB:** brak

Wskazówki dotyczące montażu

OSTROŻNIE: Używanie produktu z obciążeniem większym niż wskazane dopuszczalne obciążenie może prowadzić do niestabilności, co może spowodować możliwe obrażenia.

Proszę ściśle przestrzegać instrukcji montażu. Niewłaściwa instalacja może spowodować uszkodzenie lub poważne obrażenia osobiste.

Upewnij się, że powierzchnia nośna bezpiecznie utrzyma łączną wagę sprzętu oraz wszystkich dołączonych elementów montażowych i komponentów.

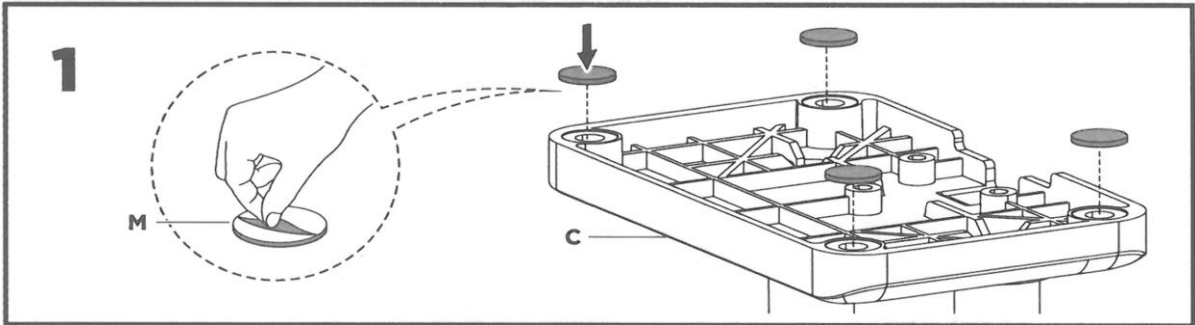
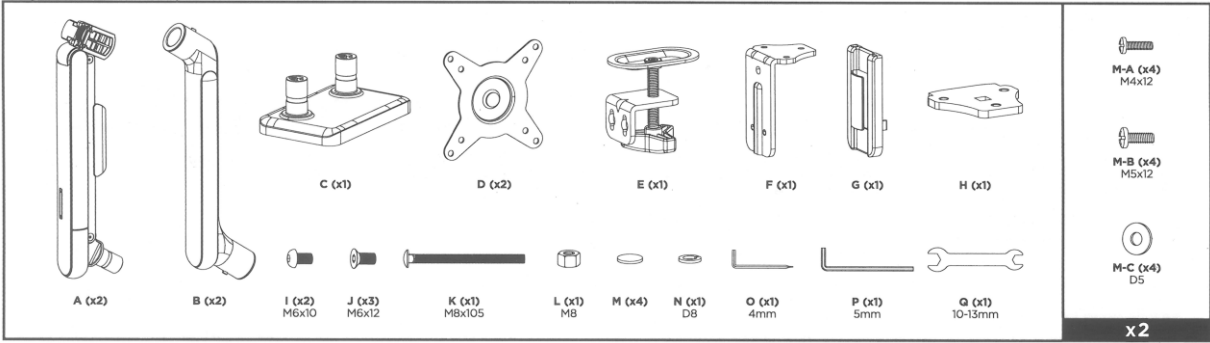
Użyj dołączonych śrub montażowych i **NIE DOKRĘCAJ** nadmiernie śrub montażowych.

Produkt zawiera małe elementy, które mogą stanowić zagrożenie zadławienia, jeśli zostaną połknięte. Trzymaj te elementy z dala od dzieci.

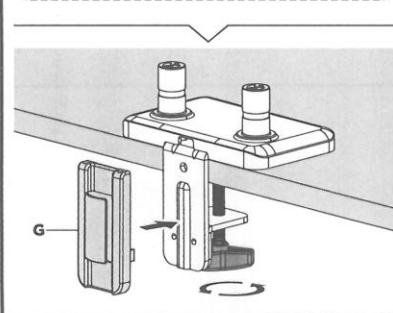
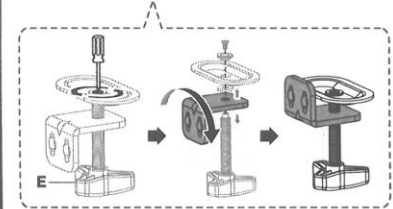
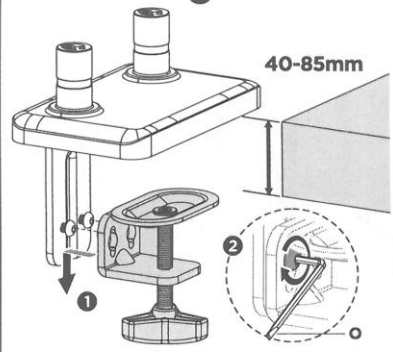
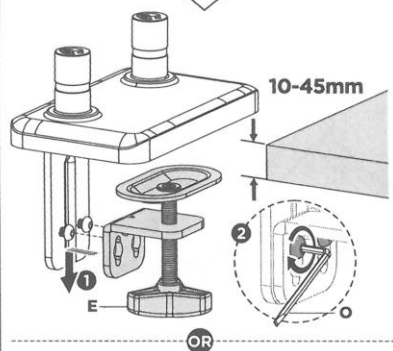
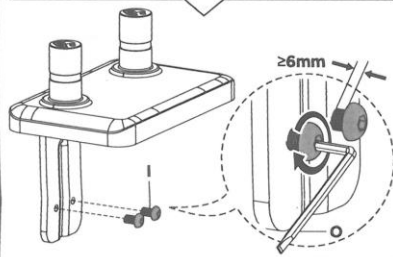
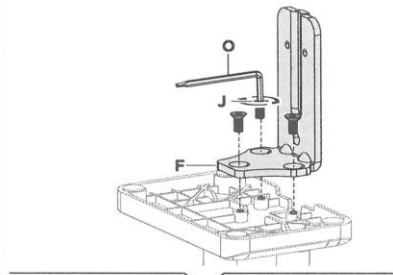
Produkt jest przeznaczony wyłącznie do użytku wewnętrznego. Używanie tego produktu na zewnątrz może prowadzić do awarii produktu i obrażeń osobistych.

WAŻNE: Upewnij się, że otrzymałeś wszystkie części zgodnie z listą komponentów przed instalacją. Jeśli brakuje jakichkolwiek części lub są wadliwe, skontaktuj się z nami.

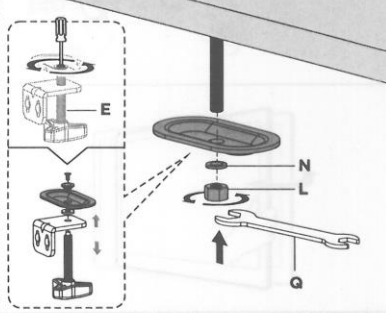
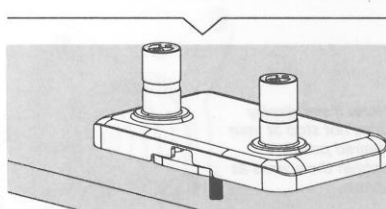
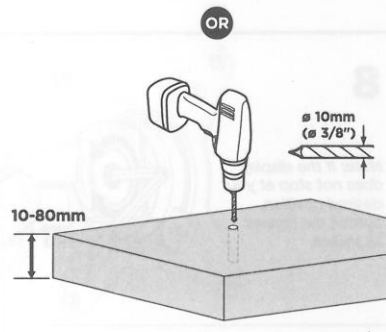
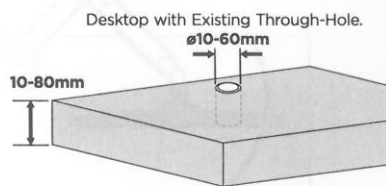
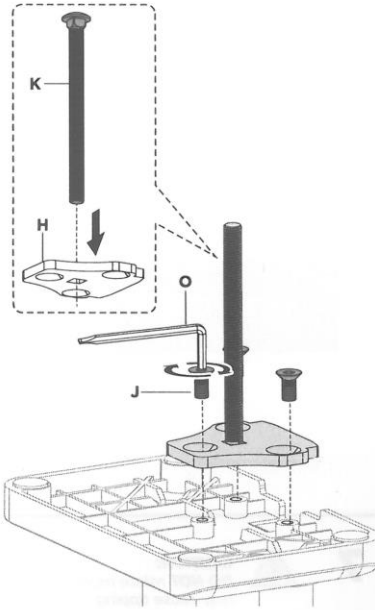
Montaż



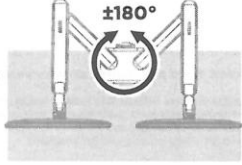
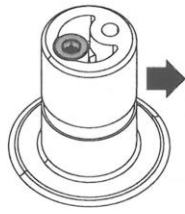
2 Clamp Mounting



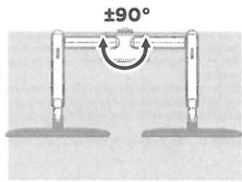
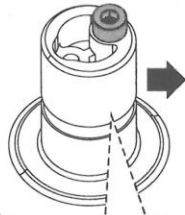
Grommet Mounting



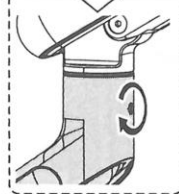
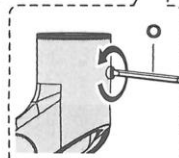
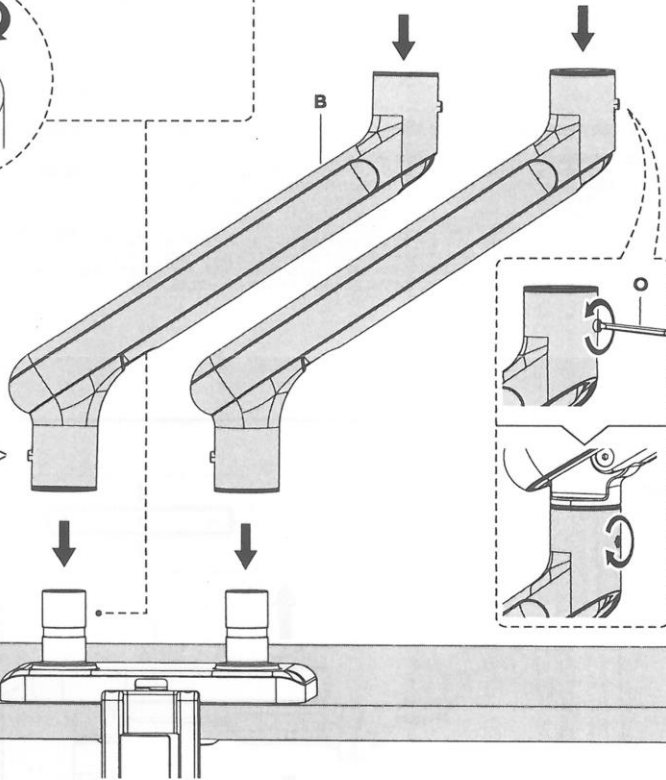
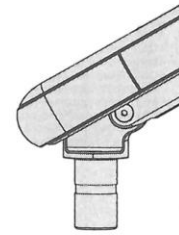
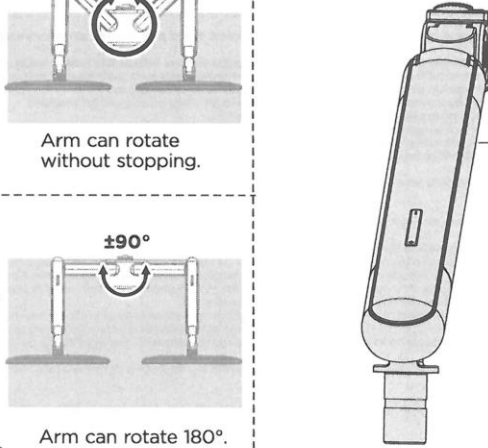
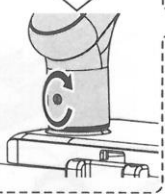
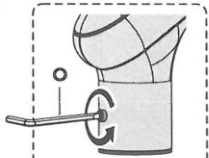
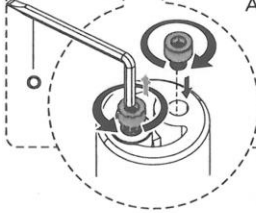
3

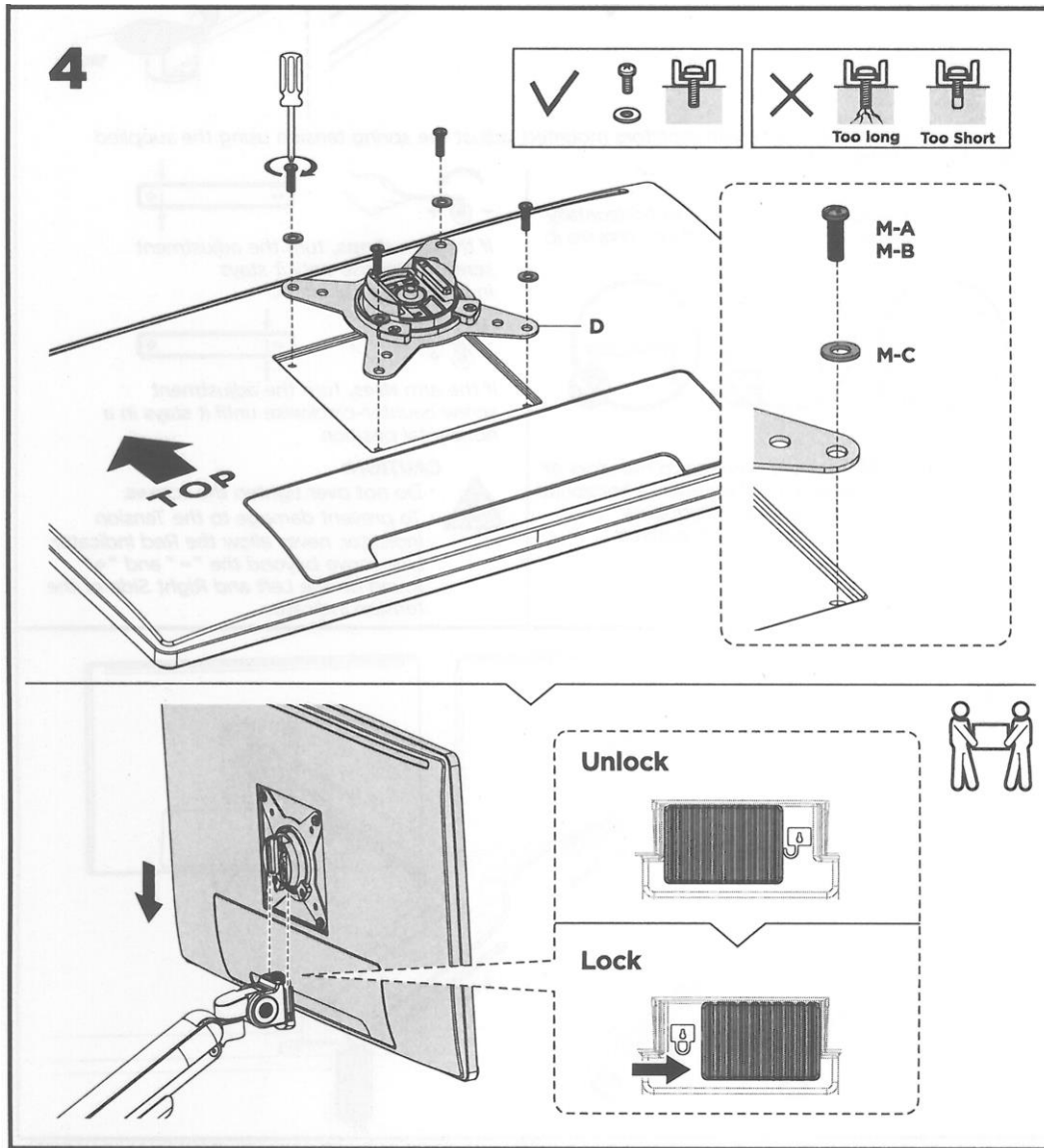


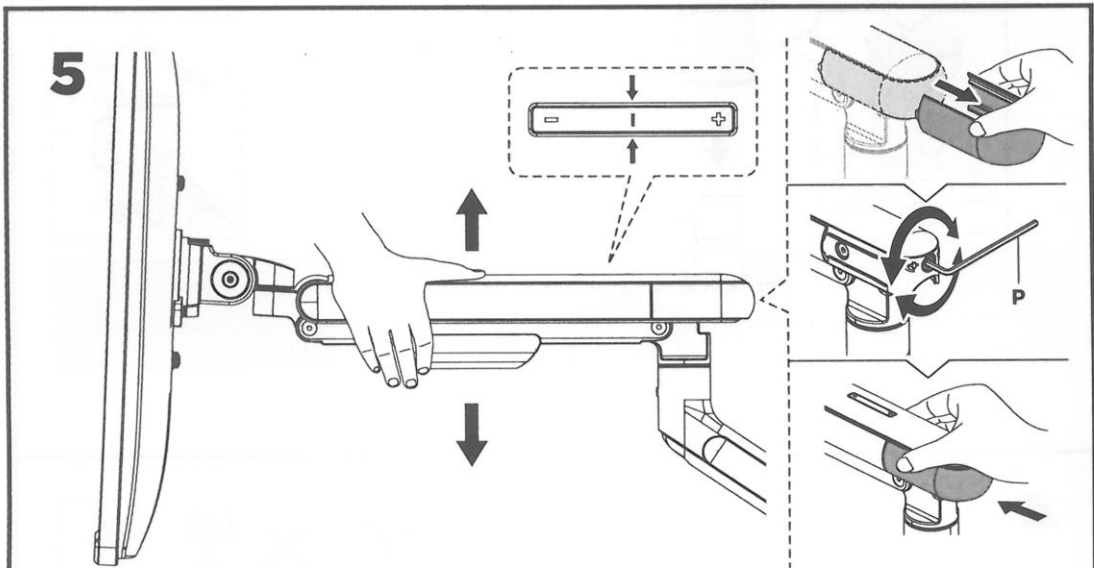
Arm can rotate without stopping.



Arm can rotate 180°.





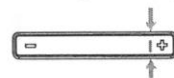
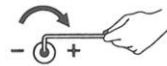


To properly balance the arm with monitors mounted, adjust the spring tension using the supplied Allen Key as follows:

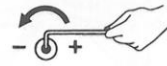
First, position and firmly hold the arm horizontally as shown. Ask for assistance should you require it.



CAUTION: To avoid damage to monitors or mount, always keep the arm in a horizontal position while making adjustments. Again, ask for assistance if required.



If the arm **drops**, turn the adjustment screw clockwise until it stays in a horizontal position.

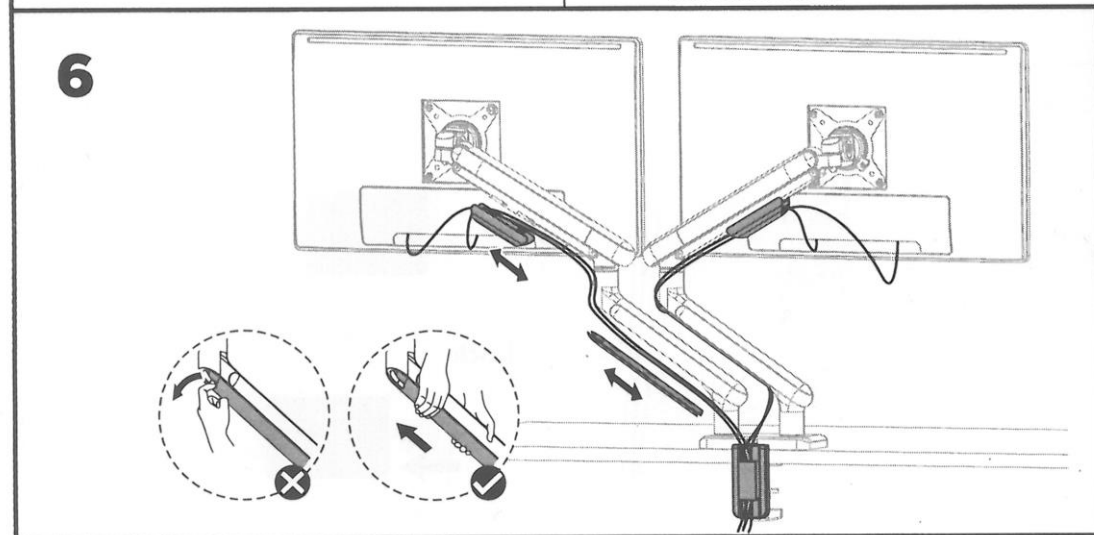


If the arm **rises**, turn the adjustment screw counter-clockwise until it stays in a horizontal position.



CAUTION:

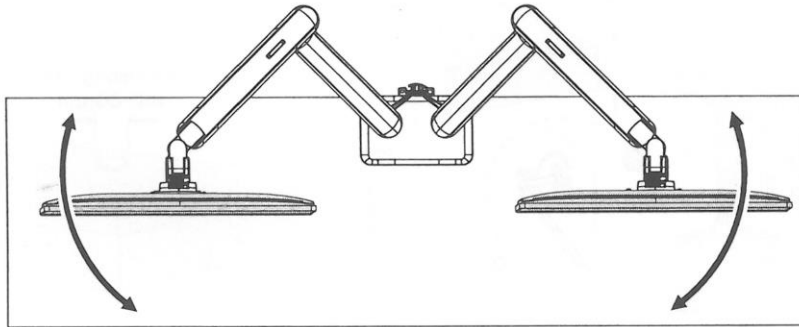
- Do not over tighten the screws.
- To prevent damage to the Tension Indicator, never allow the Red Indicator Line move beyond the “-” and “+” found on the Left and Right Side of the tension indicator.



7

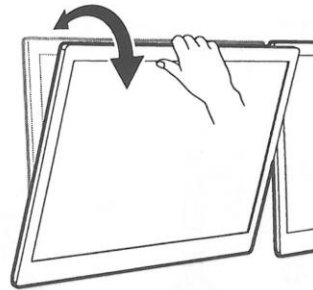
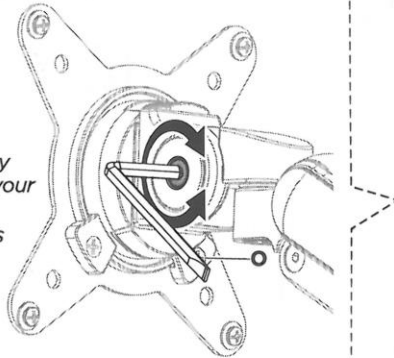


CAUTION:
DO NOT rotate monitor arms rear edge of desk to avoid an unstable situation
may cause tipping.



8

Note: If the display
does not stop at your
desired position,
tighten the screws
as shown.



Note: If the display
does not stop at your
desired position,
tighten the screws
as shown.

