

# Instrukcja obsługi

---

Pojedynczy uchwyt na  
monitor

**SolidHand-DS01**

## Spis treści

Specyfikacja: .....	3
Zestaw zawiera: .....	4
Cechy:.....	4
Środki ostrożności.....	5
Części zestawu: .....	6
Montaż.....	6

## Specyfikacja:

- **Gwarancja:** 1 rok
- **Kolor:** Srebrny
- **Materiał:** aluminium, stal, plastik
- **Wykończenie:** powłoka proszkowa
- **Liczba monitorów:** 1
- **Min. Rozmiar monitora:** 17"
- **Max. Rozmiar monitora:** 32 "
- **Standard VESA:** 75x75, 100x100
- **Waga jednego monitora:** 2 ~ 9 kg
- **Regulacja wysokości:** wspomagana sprężyną mechaniczną
- **Zakres obrotu ramion:** +90° ~ -90°
- **Zakres obrotu monitora:** +180° ~ -180°
- **Zakres pochylenia monitora:** +55° ~ -55°
- **Maks. Wyсіęg ramienia:** 453 mm
- **Instalacja:** Zacisk, grommet
- **Wymiary uchwytu:** 177 x 503 x 578 mm
- **Waga urządzenia:** 2.18 kg
- **Waga z opakowaniem:** 2,6 kg

## Zestaw zawiera:

- Uchwyt do monitora
- Śruby i podkładki montażowe
- Instrukcja montażu

## Cechy:

- **Liczba monitorów:** 1
- **Mocowanie:** biurko
- **Max. waga monitora:** 9 kg
- **Regulacja wysokości:** wspomagana sprężyną mechaniczną
- **Standard VESA:** 75x75, 100x100
- **Przekątna monitora:** od 17" do 32"
- **Funkcja Pivot:** tak
- **Wbudowane porty USB:** brak

## Środki ostrożności

**UWAGA:** Używanie produktu z obciążeniem większym niż wskazane dopuszczalne obciążenie może prowadzić do niestabilności, powodując możliwe obrażenia bądź uszkodzenie spoczywającego na uchwycie sprzętu.

Prosimy o ścisłe przestrzeganie instrukcji instalacji. Niewłaściwa instalacja może spowodować uszkodzenie lub poważne obrażenia ciała.

Używaj odpowiednich środków bezpieczeństwa i odpowiednich narzędzi. Ten produkt powinien być instalowany wyłącznie przez profesjonalistów.

Upewnij się, że powierzchnia nośna bezpiecznie utrzyma całkowity ciężar sprzętu oraz wszystkich dołączonych elementów i elementów montażowych.

Użyj dostarczonych śrub i podkładek montażowych i **NIE** dokręcaj zbyt mocno śrub mocujących.

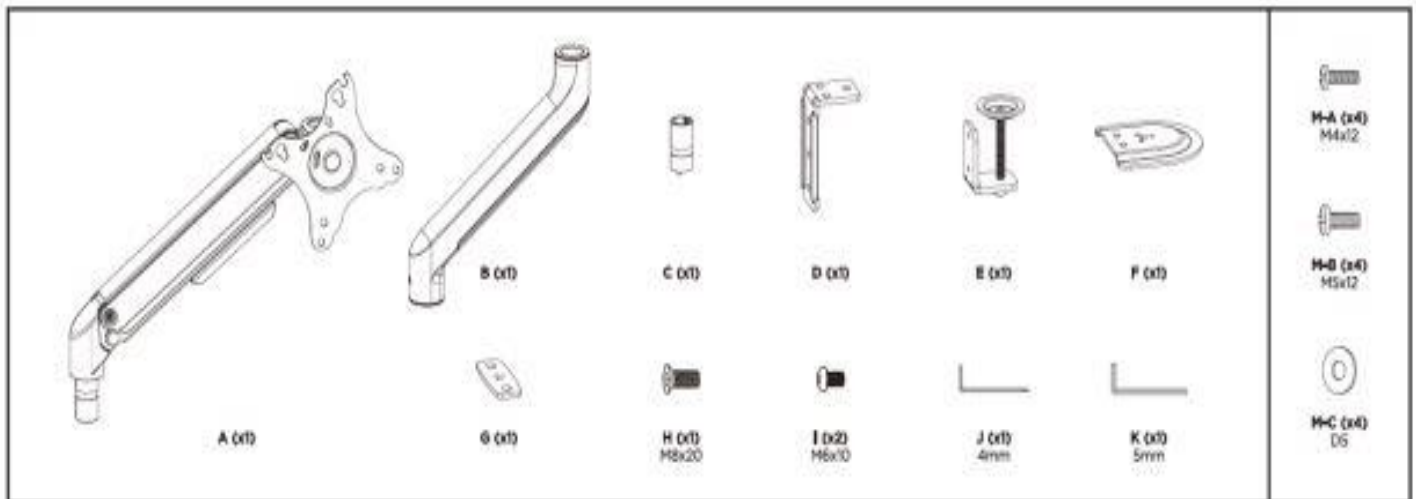
Produkt zawiera małe części, które w przypadku połknięcia mogą stwarzać ryzyko zadławienia. Trzymaj te części z dala od dzieci.

Ten produkt jest przeznaczony wyłącznie do użytku w pomieszczeniach. Używanie tego produktu na zewnątrz może prowadzić do uszkodzenia produktu.

**WAŻNE:** Przed instalacją upewnij się, że otrzymałeś wszystkie części zgodnie z listą komponentów. Jeśli brakuje jakichkolwiek części lub są one wadliwe, skontaktuj się z nami.

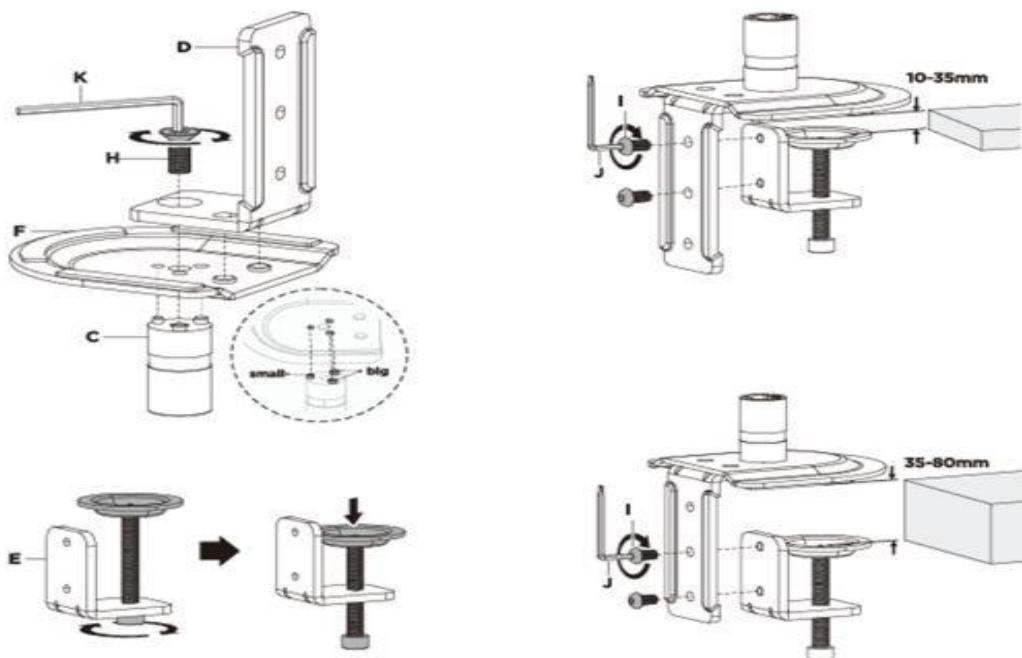
**KONSERWACJA:** Regularnie sprawdzaj (co najmniej co trzy miesiące), czy produkt jest bezpieczny i nadaje się do użytku.

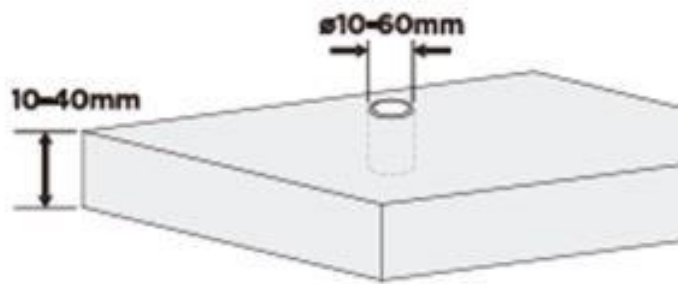
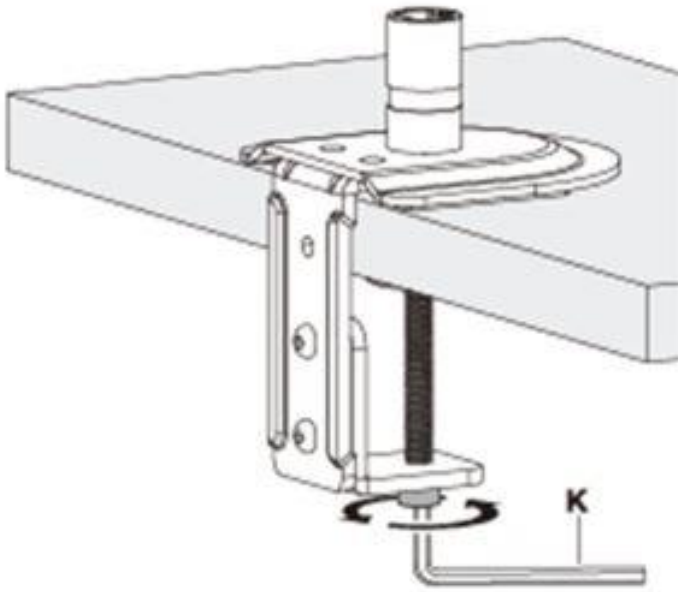
Części zestawu:



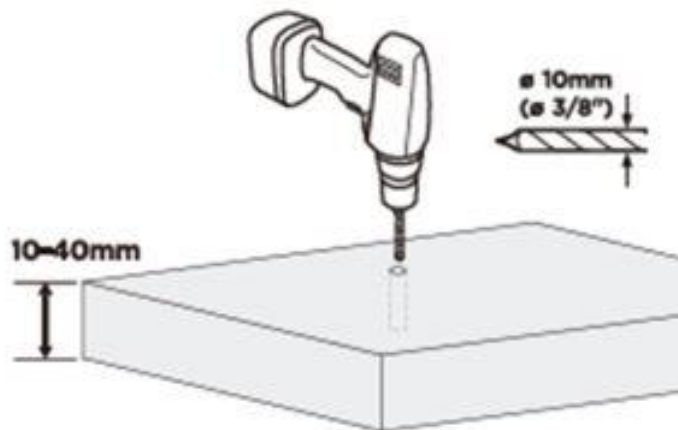
Montaż

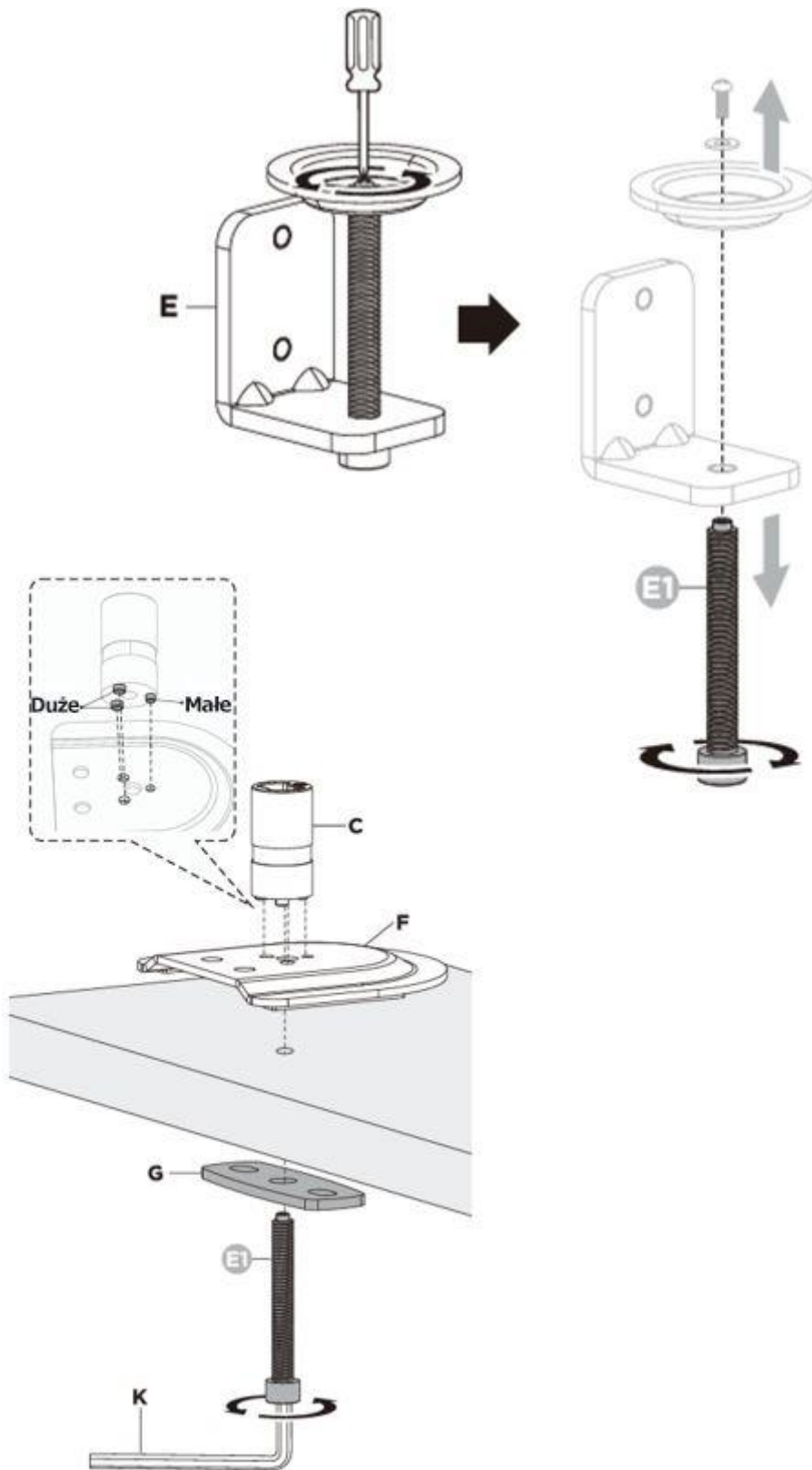
**1**



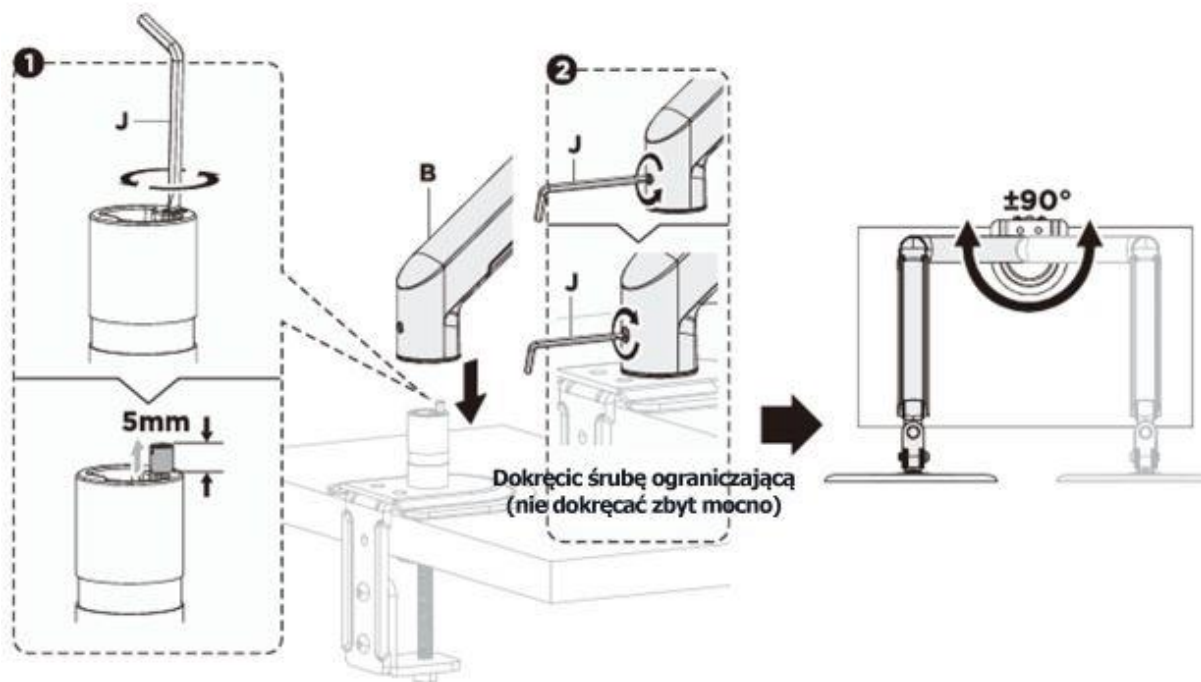
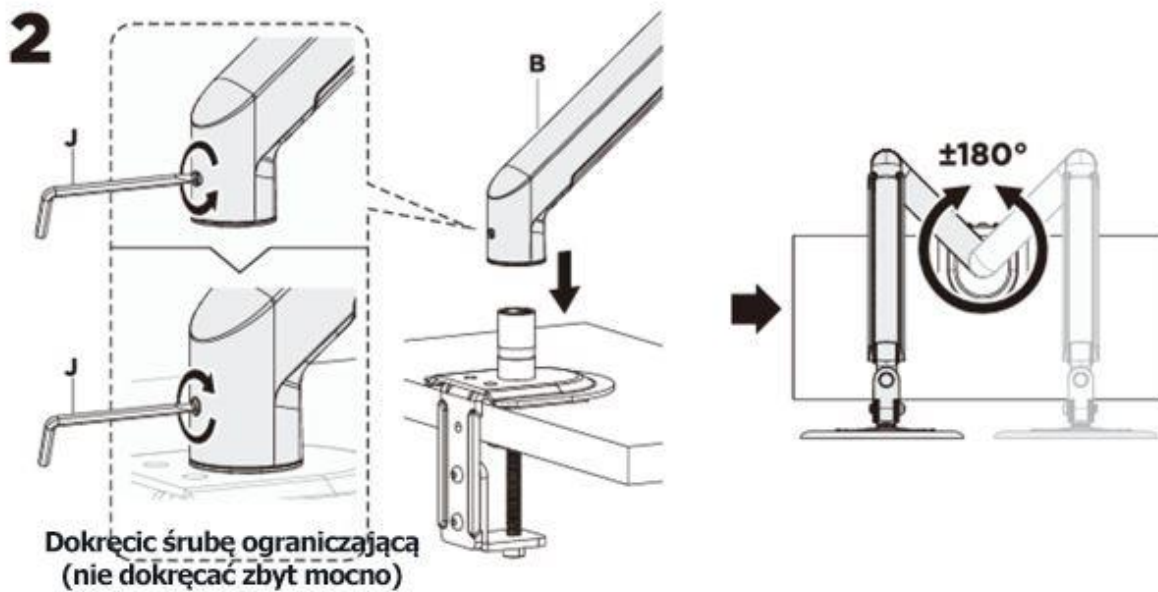


OR

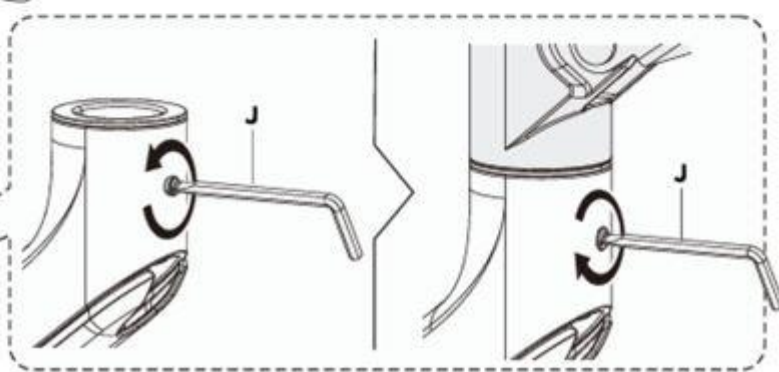
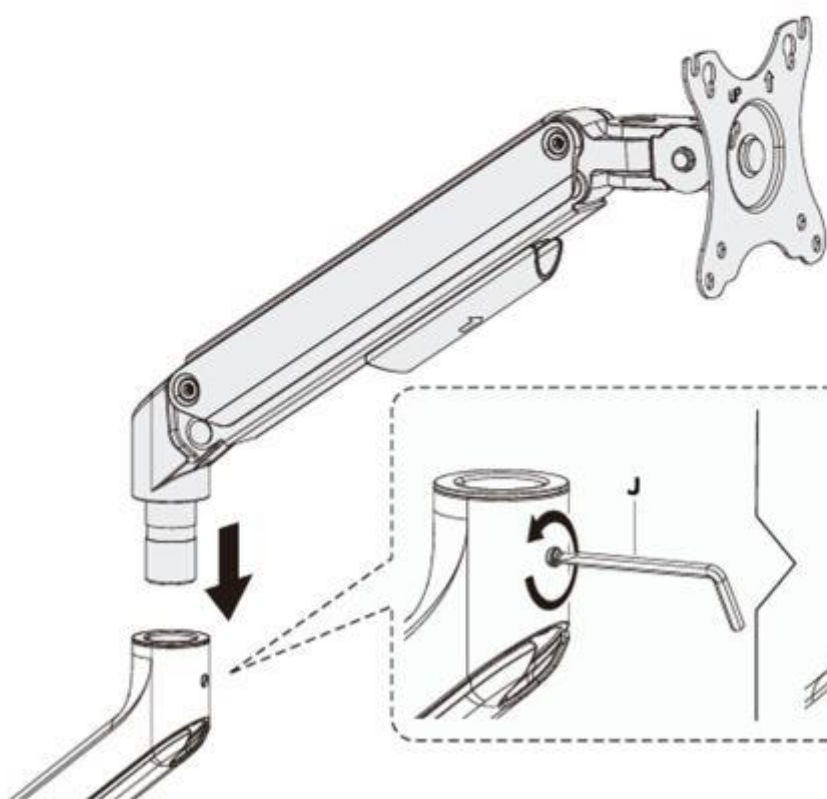
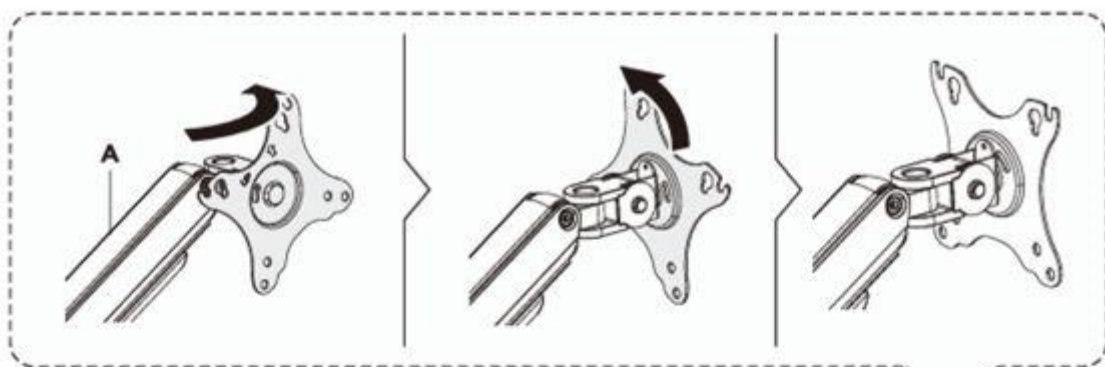




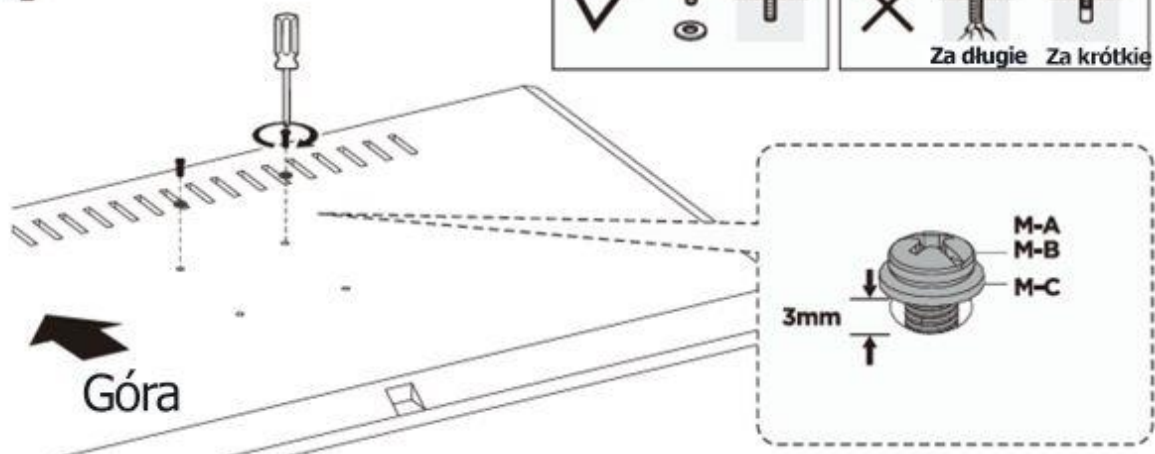




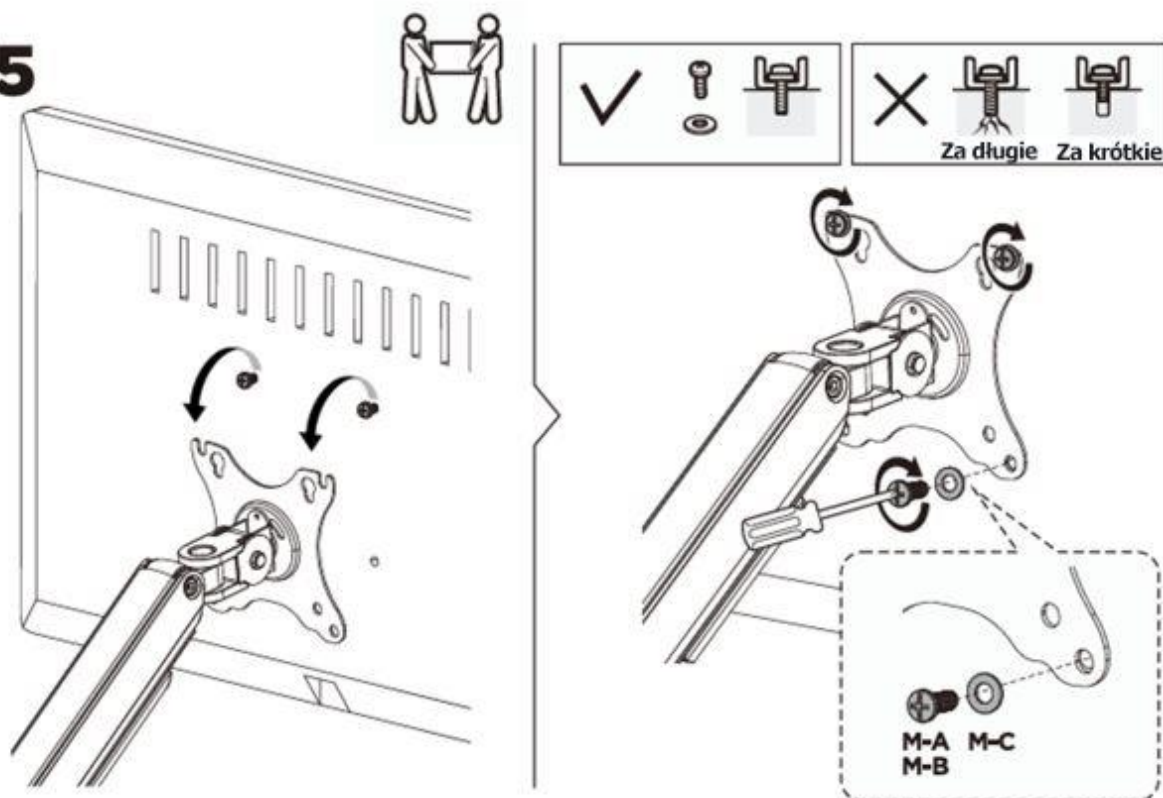
**3**

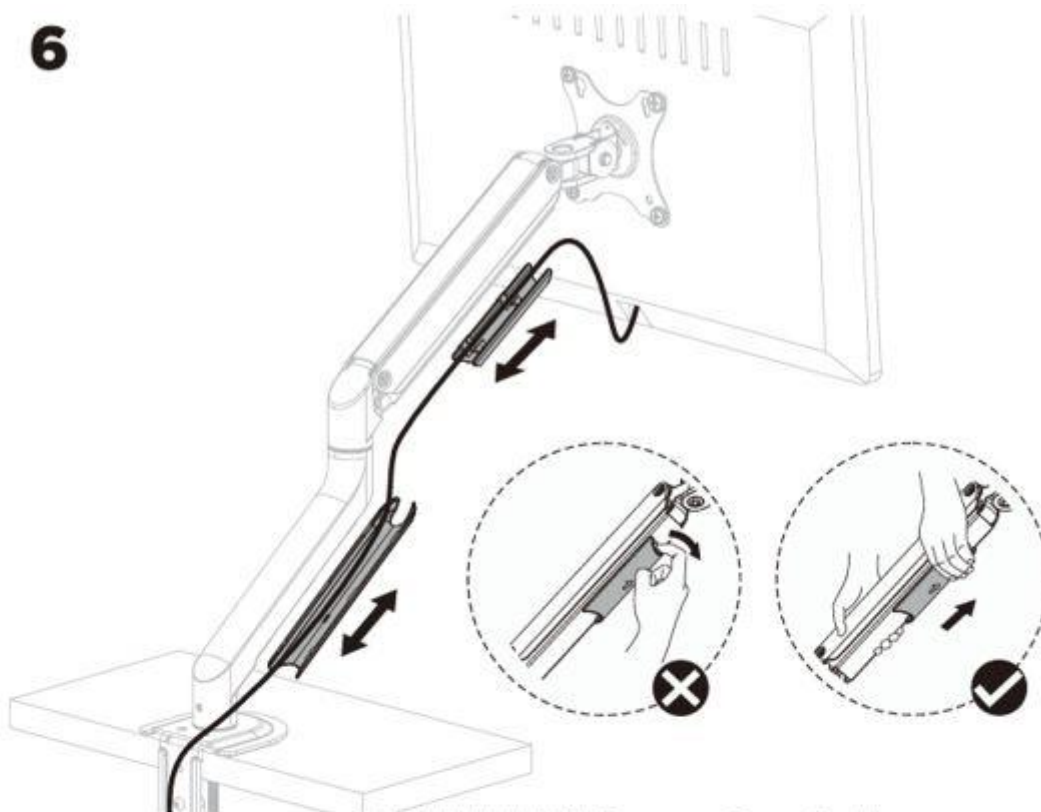
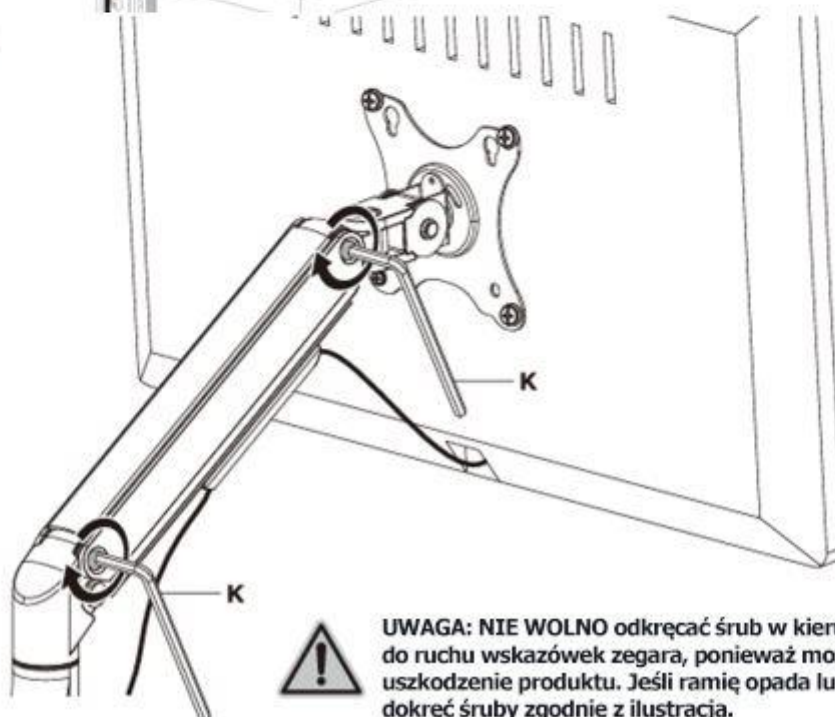


4



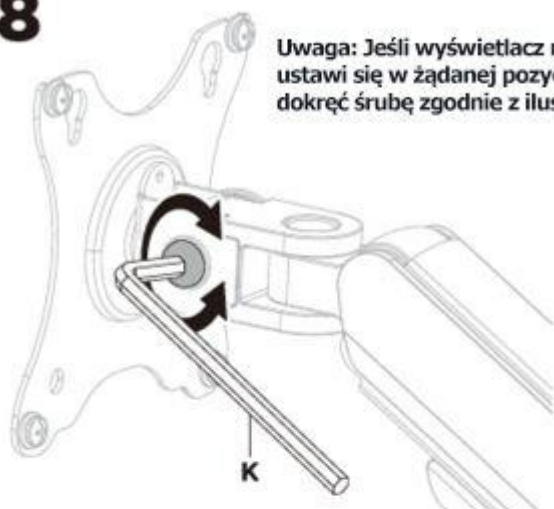
5



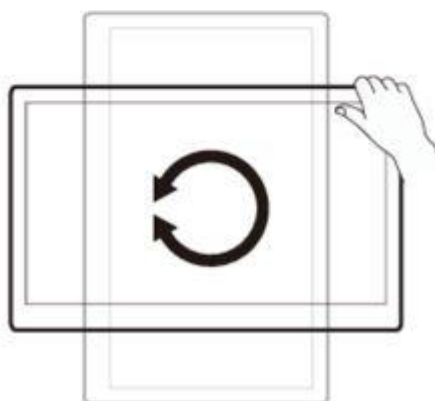
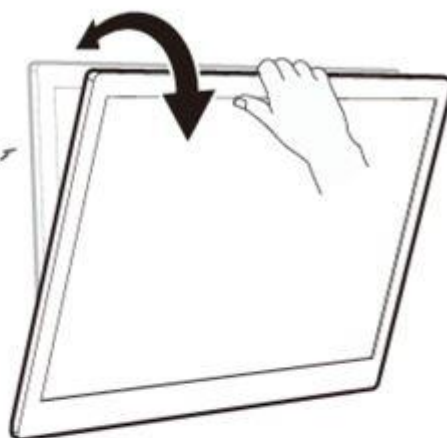
**6****7**

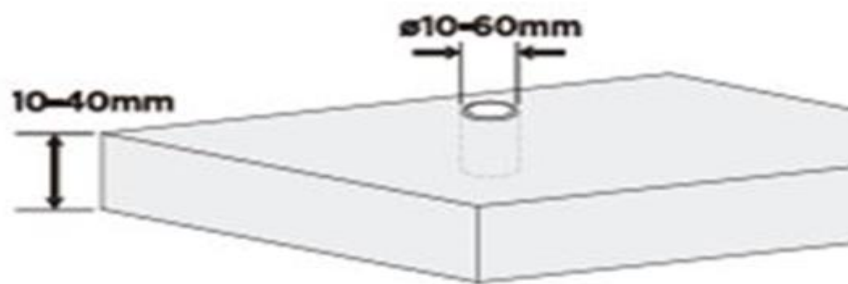
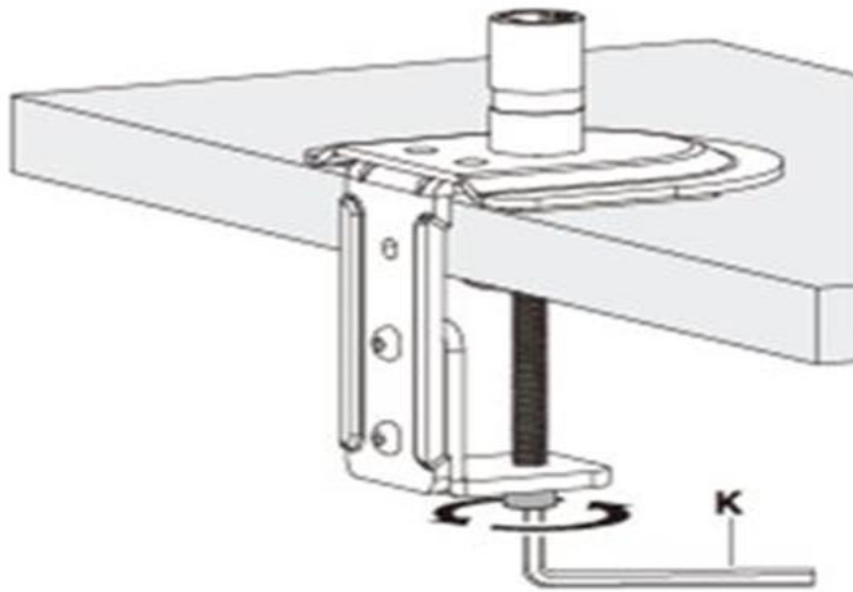
**UWAGA:** NIE WOLNO odkręcać śrub w kierunku przeciwnym do ruchu wskazówek zegara, ponieważ może to spowodować uszkodzenie produktu. Jeśli ramię opada lub podnosi się, dokręć śruby zgodnie z ilustracją.

**8**



Uwaga: Jeśli wyświetlacz nie ustawi się w żądanej pozycji, dokręć śrubę zgodnie z ilustracją.





OR

