

# Manuell

---

Einzelmonitorhalterung

**SolidHand-DS01**

# Inhaltsverzeichnis

- Spezifikation: ..... 3
- Das Set enthält: ..... 4
- Funktionen: ..... 4
- Vorsichtsmaßnahmen ..... 5
- Teile des Sets: ..... 6
- Versammlung ..... 6

## Spezifikation:

- **Garantie:** 1 Jahr
- **Farbe:** Silber
- **Material:** Aluminium , Stahl, Kunststoff
- **Finish:** Pulverbeschichtung
- **Anzahl Monitore:** 1
- **Min. Monitorgröße:** 17"
- **Max. Monitorgröße:** 32"
- **VESA-Standard:** 75x75, 100x100
- **Gewicht eines Monitors:** 2 ~ 9 kg
- **Höhenverstellung:** unterstützt durch eine mechanische Feder
- **Schwenkbereich des Arms:** +90° ~ -90°
- **Schwenkbereich des Monitors:** +180° ~ -180°
- **Neigungsbereich des Monitors:** +55° ~ -55°
- **Max. Armüberstand:** 453 mm
- **Installation:** Klemme, Tülle
- **Griffmaße:** 177 x 503 x 578 mm
- **Stückgewicht:** 2,18 kg
- **Gewicht mit Verpackung:** 2,6 kg

## Das Set enthält:

- Monitorhalterung
- Befestigungsschrauben und Unterlegscheiben
- Montageanleitung

## Funktionen:

- **Anzahl Monitore:** 1
- **Montage:** Schreibtisch
- **Max. Monitorgewicht:** 9 kg
- **Höhenverstellung:** unterstützt durch eine mechanische Feder
- **VESA-Standard:** 75x75, 100x100
- **Monitordiagonale:** 17" bis 32"
- **Pivot-Funktion:** ja
- **Eingebaute USB-Anschlüsse:** keine

## Vorsichtsmaßnahmen

**WARNUNG:** Die Verwendung des Produkts mit einer Last, die größer als die angegebene Tragfähigkeit ist, kann zu Instabilität führen, was zu Verletzungen oder Schäden an der auf dem Griff ruhenden Ausrüstung führen kann.

Bitte befolgen Sie die Installationsanleitung genau. Eine unsachgemäße Installation kann zu Schäden oder schweren Verletzungen führen.

Verwenden Sie die richtigen Sicherheitsvorkehrungen und die richtigen Werkzeuge. Dieses Produkt sollte nur von Fachleuten installiert werden.

Stellen Sie sicher, dass die Auflagefläche das Gesamtgewicht des Geräts und aller angeschlossenen Komponenten und Montageteile sicher tragen kann.

Verwenden Sie die mitgelieferten Befestigungsschrauben und Unterlegscheiben und **ziehen** Sie die Befestigungsschrauben NICHT zu fest an.

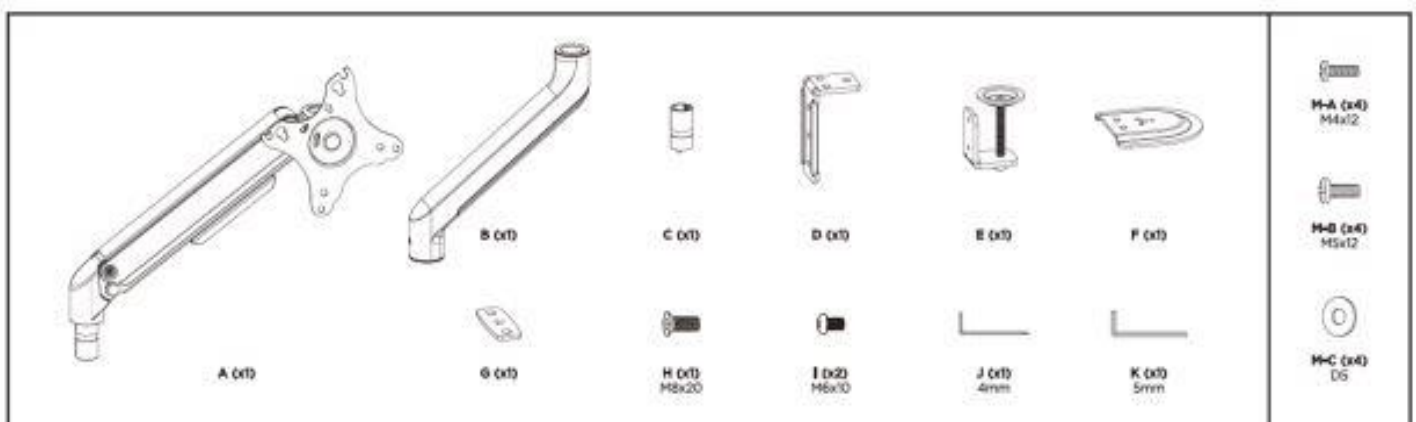
Das Produkt enthält Kleinteile, die beim Verschlucken eine Erstickungsgefahr darstellen können. Halten Sie diese Teile von Kindern fern.

Dieses Produkt ist nur für den Innenbereich bestimmt. Die Verwendung dieses Produkts im Freien kann zu Schäden am Produkt führen.

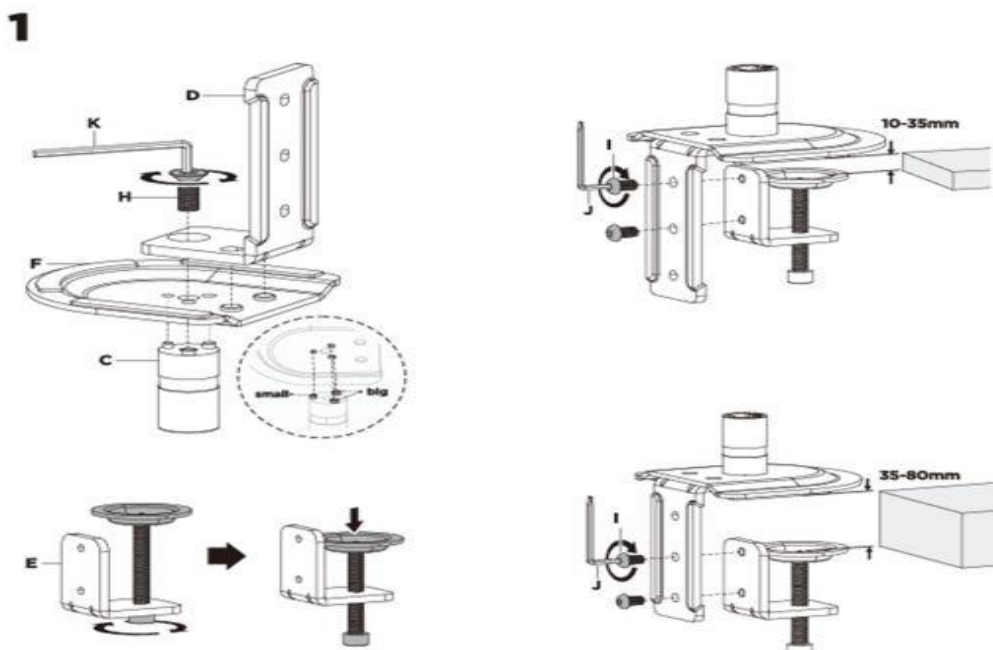
**WICHTIG:** Stellen Sie vor dem Einbau sicher, dass Sie alle Teile gemäß der Komponentenliste erhalten haben. Sollten Teile fehlen oder defekt sein, kontaktieren Sie uns bitte.

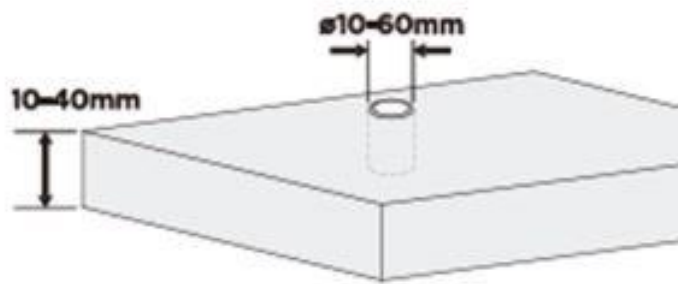
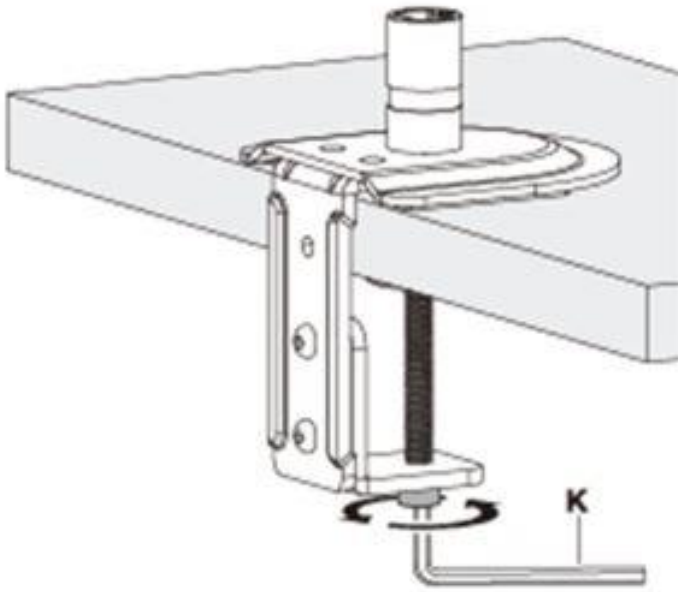
**WARTUNG:** Überprüfen Sie regelmäßig (mindestens alle drei Monate), ob das Produkt sicher und für den Gebrauch geeignet ist.

Teile des Sets:

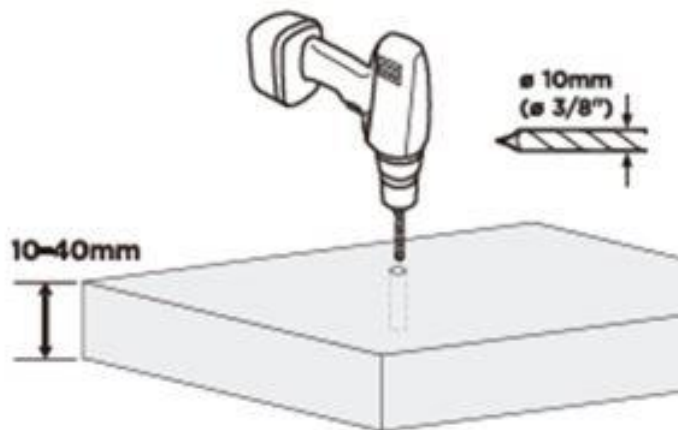


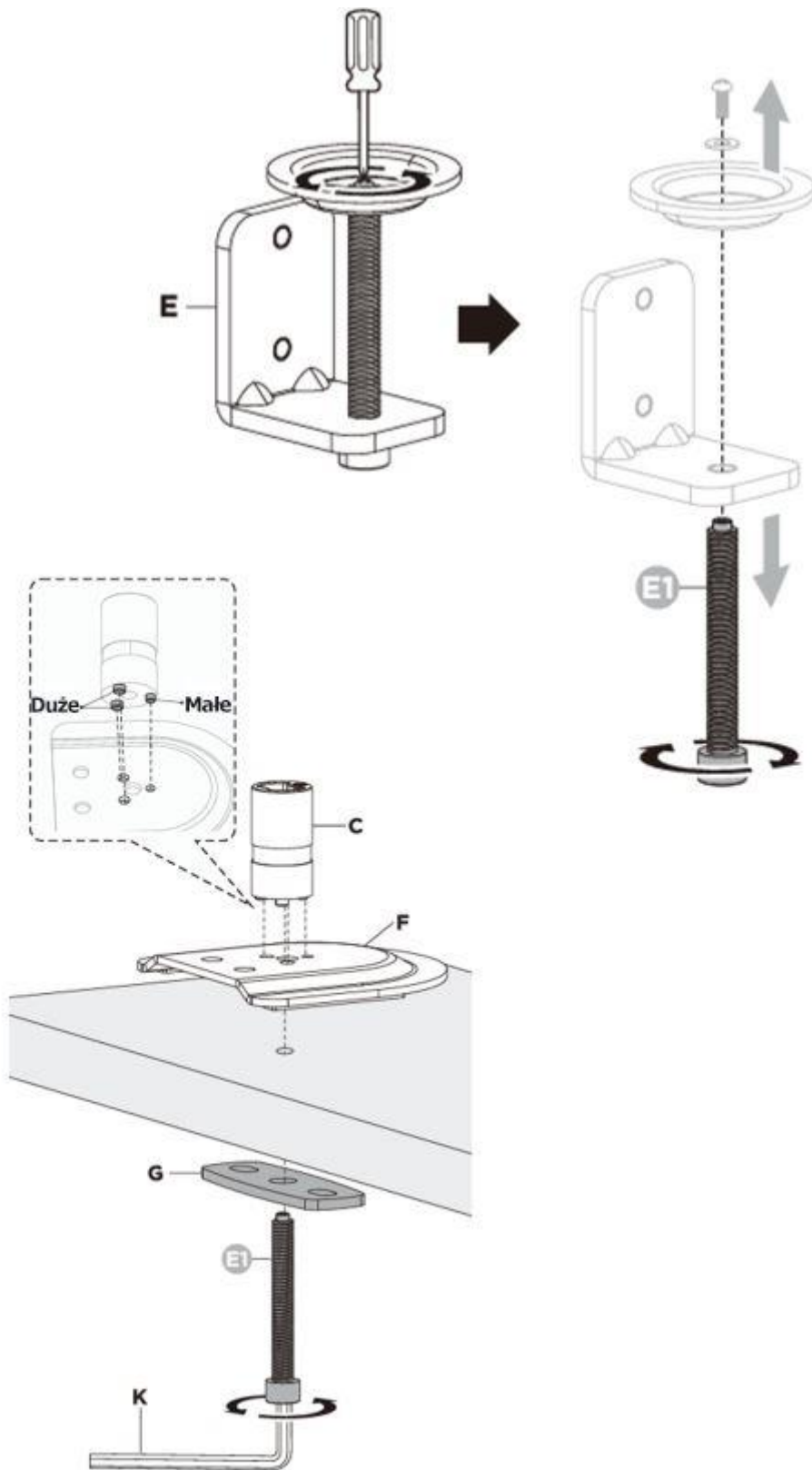
## Versammlung



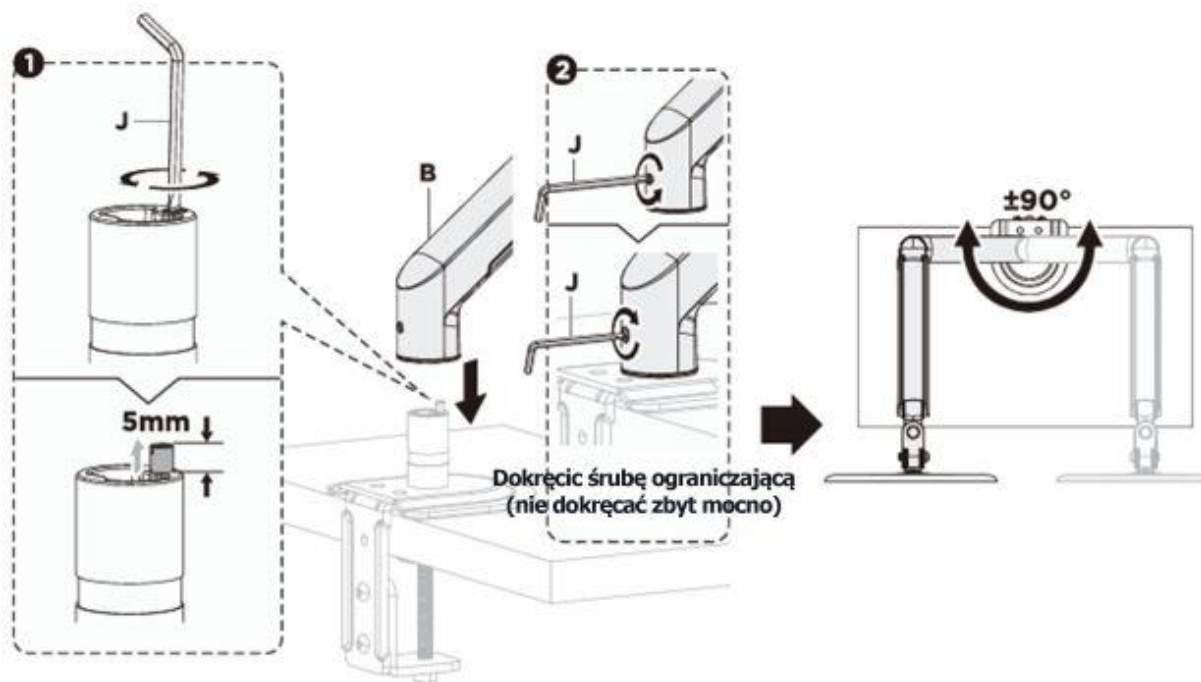
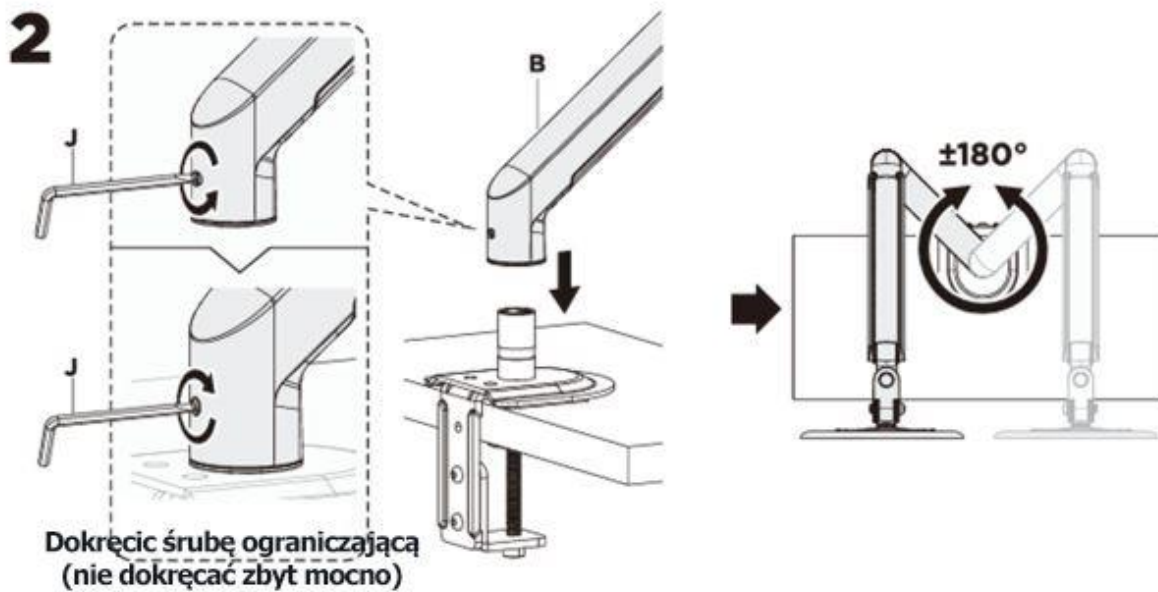


OR

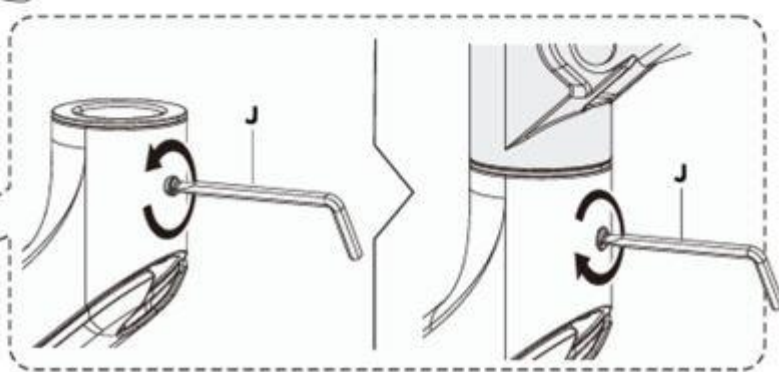
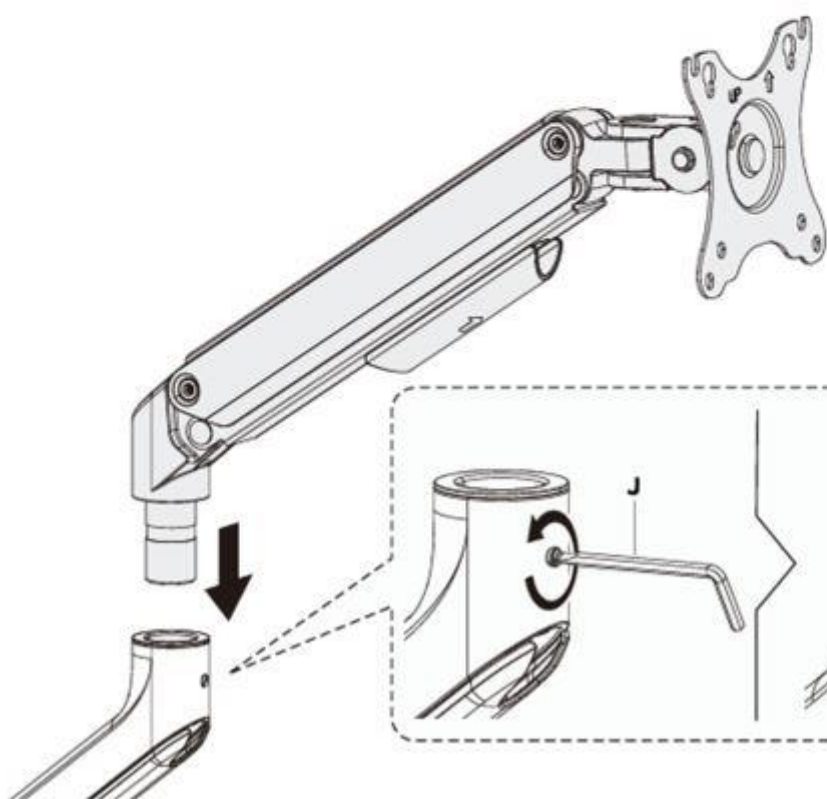
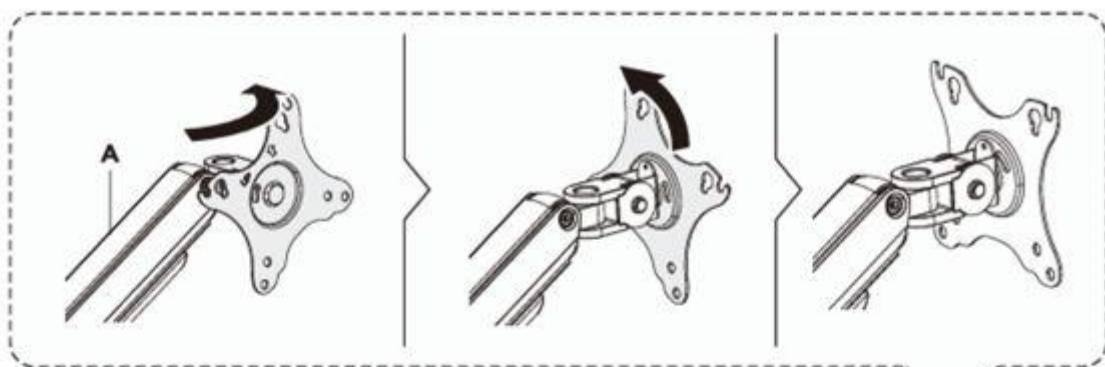




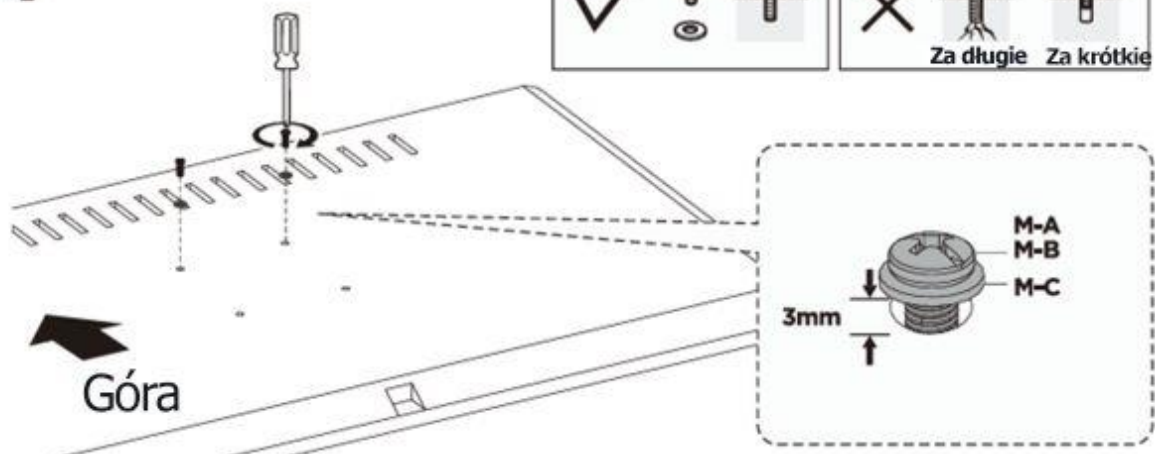




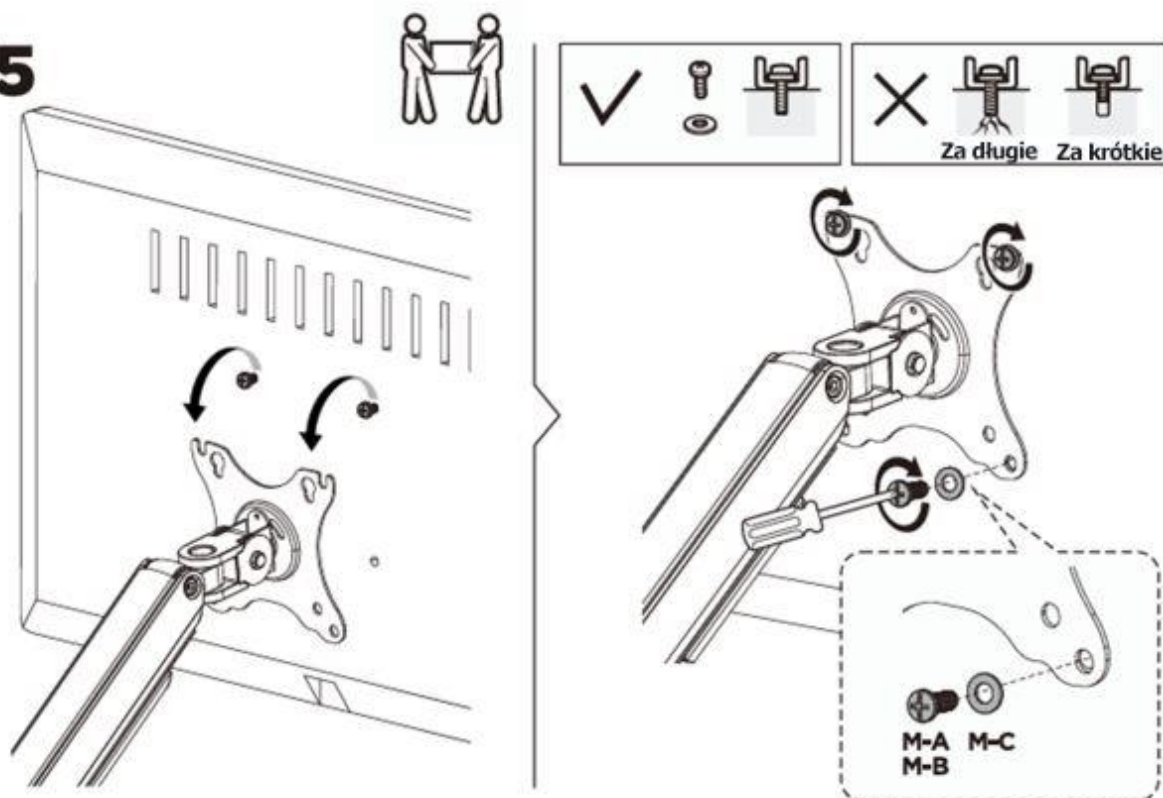
**3**

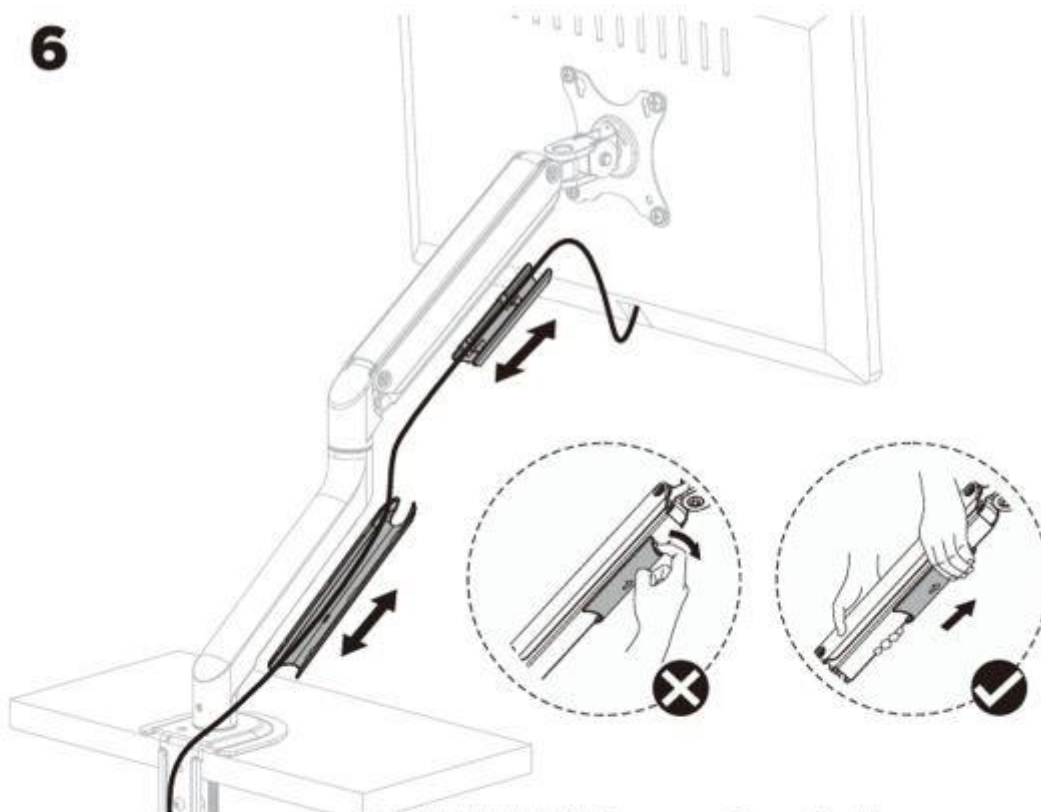
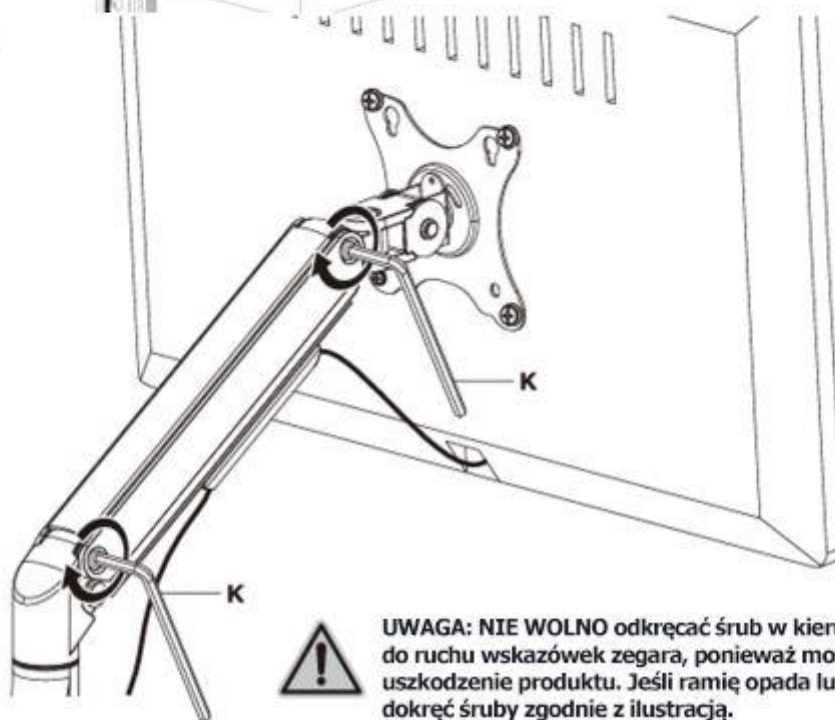


4



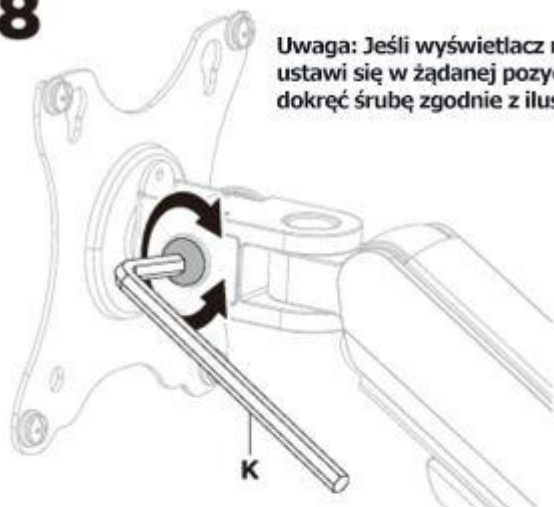
5



**6****7**

**UWAGA: NIE WOLNO** odkręcać śrub w kierunku przeciwnym do ruchu wskazówek zegara, ponieważ może to spowodować uszkodzenie produktu. Jeśli ramię opada lub podnosi się, dokręć śruby zgodnie z ilustracją.

**8**



Uwaga: Jeśli wyświetlacz nie ustawi się w żądanej pozycji, dokręć śrubę zgodnie z ilustracją.

