

Manuell

Desktop-Halterung für 3
Monitore

SolidHand-CM03U

Inhaltsverzeichnis

Leistungsbeschreibung:.....	2
Inhalt des Kits:.....	3
Sicherheitshinweise und Warnhinweise.....	4
Baukasten-Elemente	5

Leistungsbeschreibung:

- **Garantie:** 1 Jahr
- **Farbe:** mattschwarz
- **Material:** Aluminium, Stahl, Kunststoff
- **Oberflächenbeschaffenheit:** Pulverbeschichtung
- **Anzahl Monitore:** 3
- **Min. Monitordiagonale:** 17"
- **Max. Monitordiagonale:** 32"
- **VESA-Norm:** 75x75, 100x100
- **Gewicht eines Monitors:** 6 kg
- **Höhenverstellung:** Gasfederunterstützung
- **Arm-Rotationsbereich:** +10°~-10°
- **Drehbereich des Monitors:** +180° ~ -180°
- **Neigungsbereich des Monitors:** +5° ~ -15°
- **Max. Armüberstand:** 526 mm
- **Installation:** Klemme, Tülle
- **Abmessungen des Griffs:** 133 x 70,9 x 77 cm
- **Verpackungsmaße:** 63 x 32,5 x 16 cm
- **Gewicht des Griffs:** 9,5 kg
- **Gewicht des Griffs mit Verpackung:** 10 kg

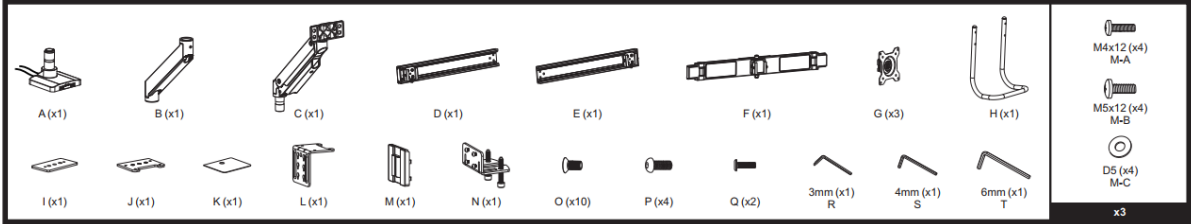
Inhalt des Kits:

- Monitor-Halterung
- Schrauben und Unterlegscheiben
- Montageanleitung

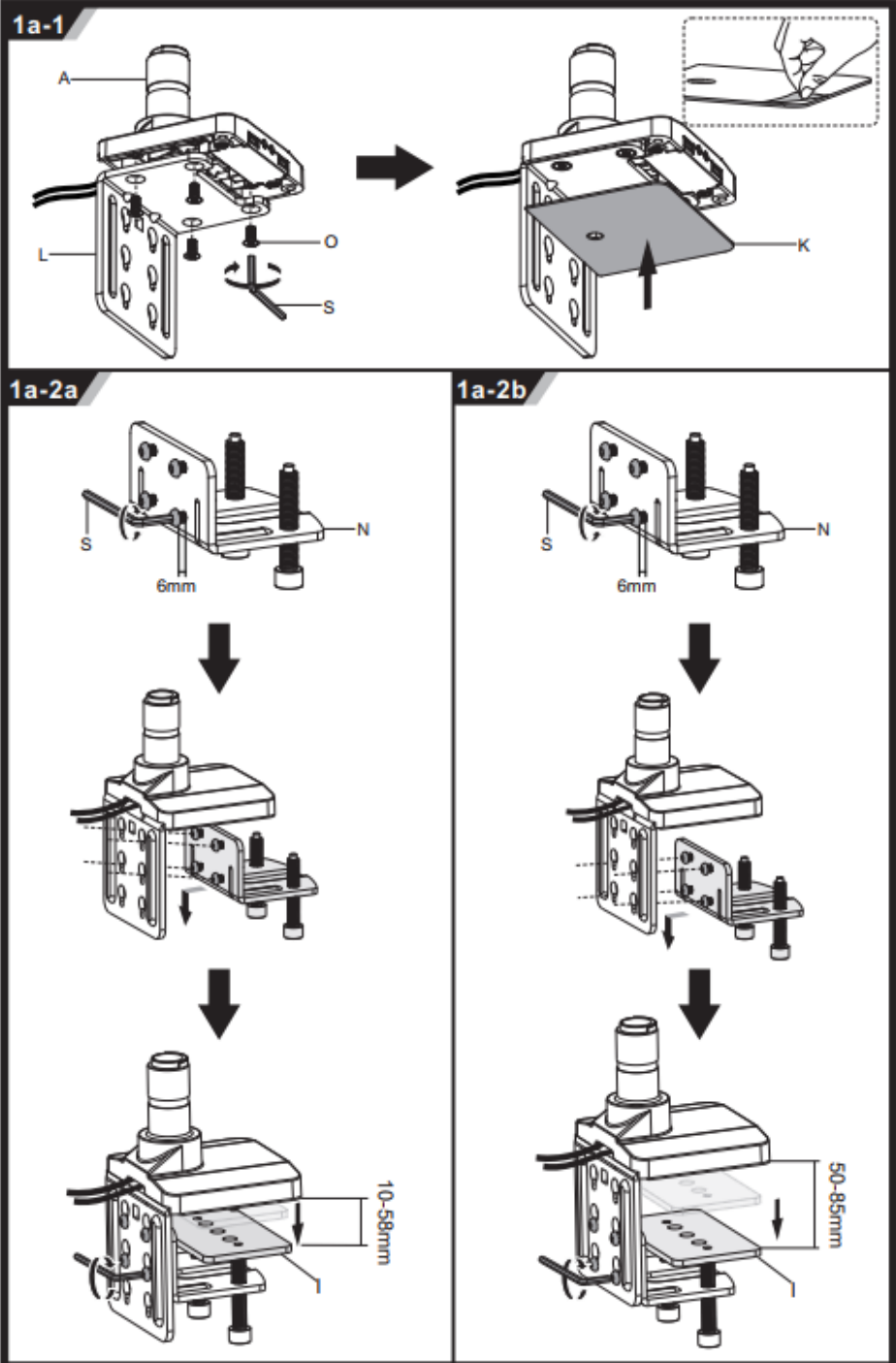
Sicherheitshinweise und Warnhinweise

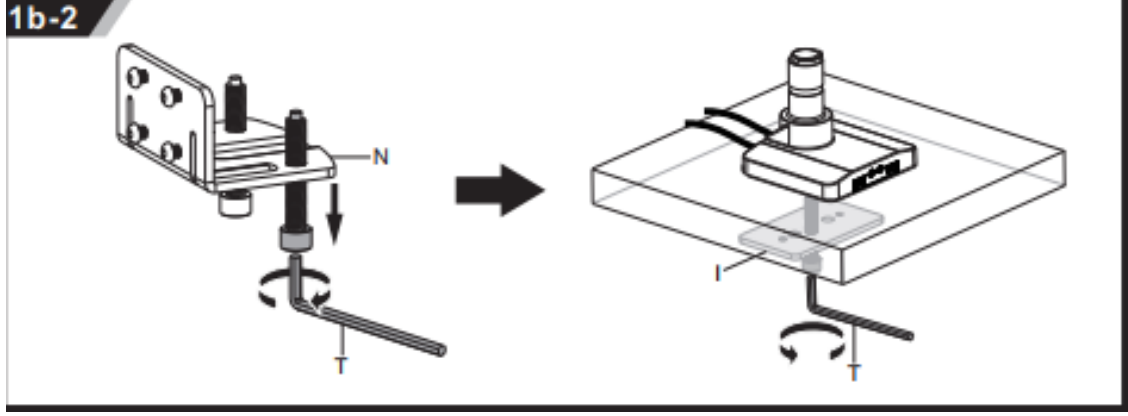
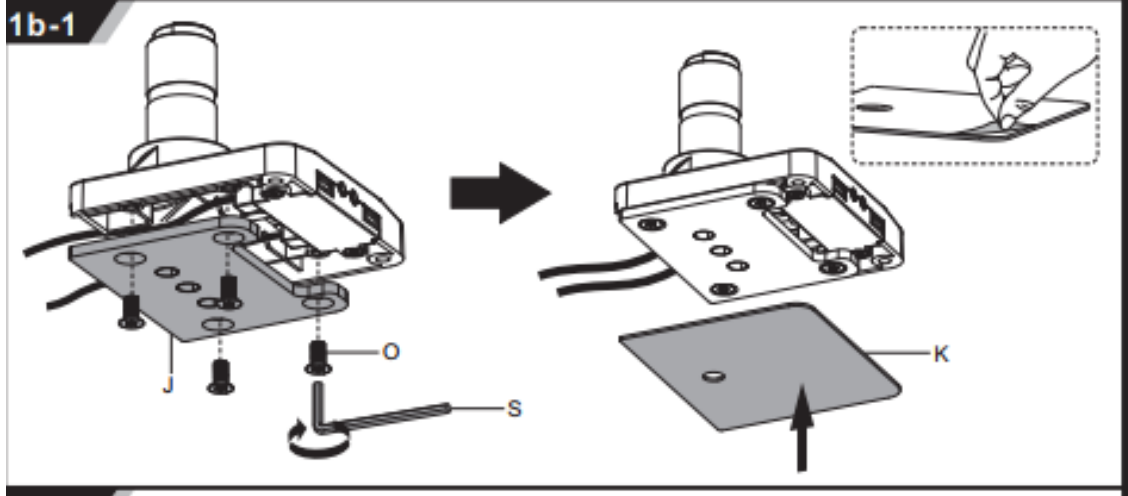
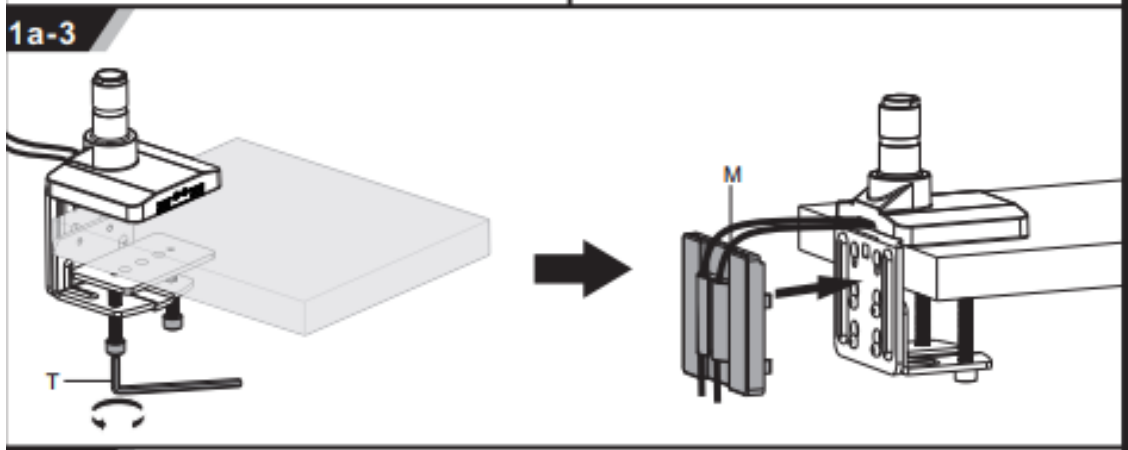
- Stellen Sie sicher, dass die Halterung stark genug ist, um das Produkt und die montierte Ausrüstung zu halten.
- Überschreiten Sie nicht die maximal zulässige Tragfähigkeit.
- Verwenden Sie immer die Hilfe eines Drittanbieters oder einer mechanischen Hebevorrichtung, um das Produkt sicher anzuheben und zu positionieren.
- Schrauben sollten fest, aber nicht gewaltsam angezogen werden. Ein zu festes Anziehen kann das Produkt beschädigen, wodurch die Haltekraft erheblich verringert wird.
- Halten Sie bei der Verwendung des Produkts Abstand zu beweglichen Teilen.
- Nur bestimmungsgemäß verwenden.
- Dieses Produkt ist nur für den Innenbereich bestimmt.
- Dieses Produkt kann kleine Bestandteile enthalten, die beim Verschlucken zum Ersticken führen können. Von Kindern fernhalten.

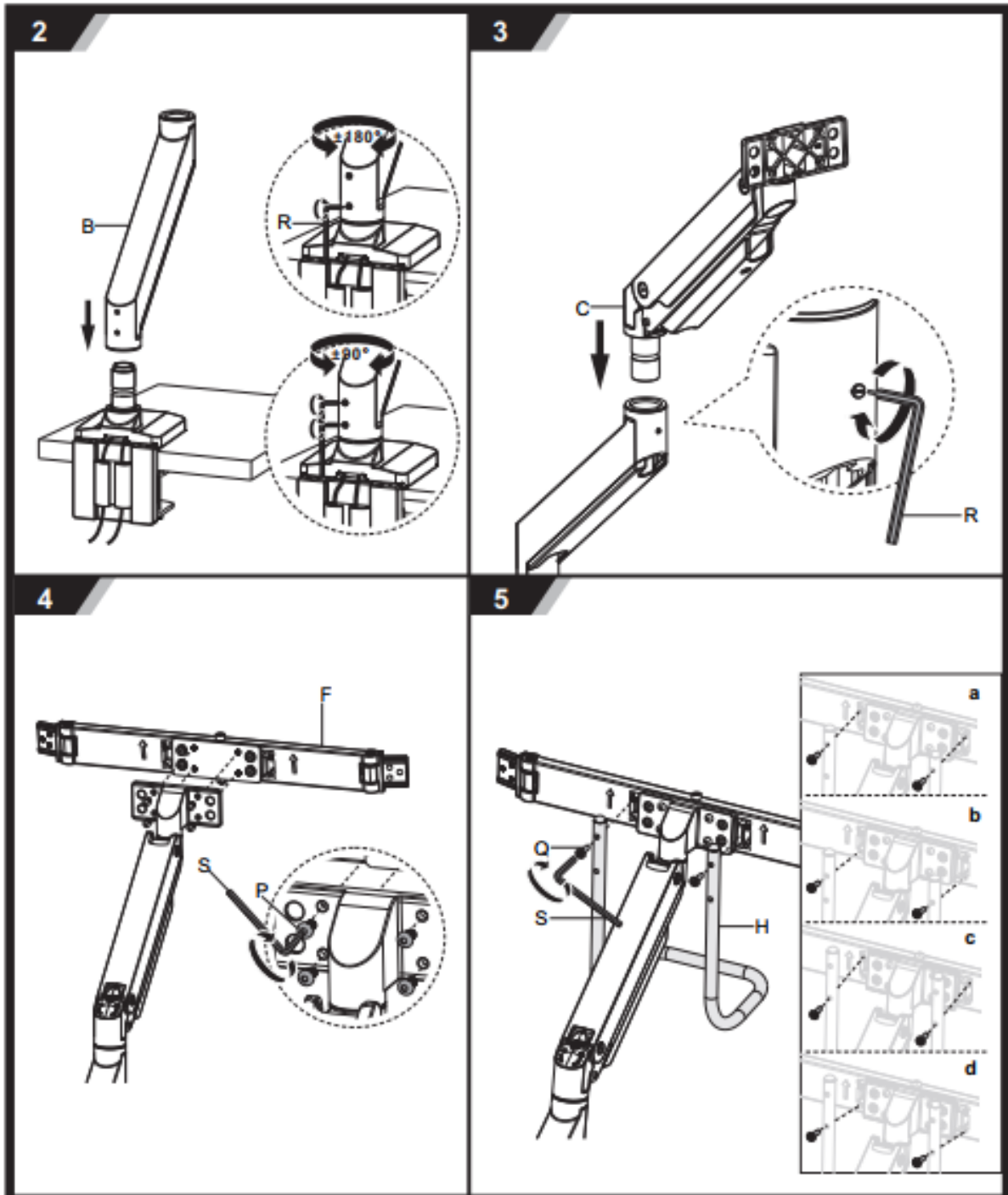
Baukasten-Elemente

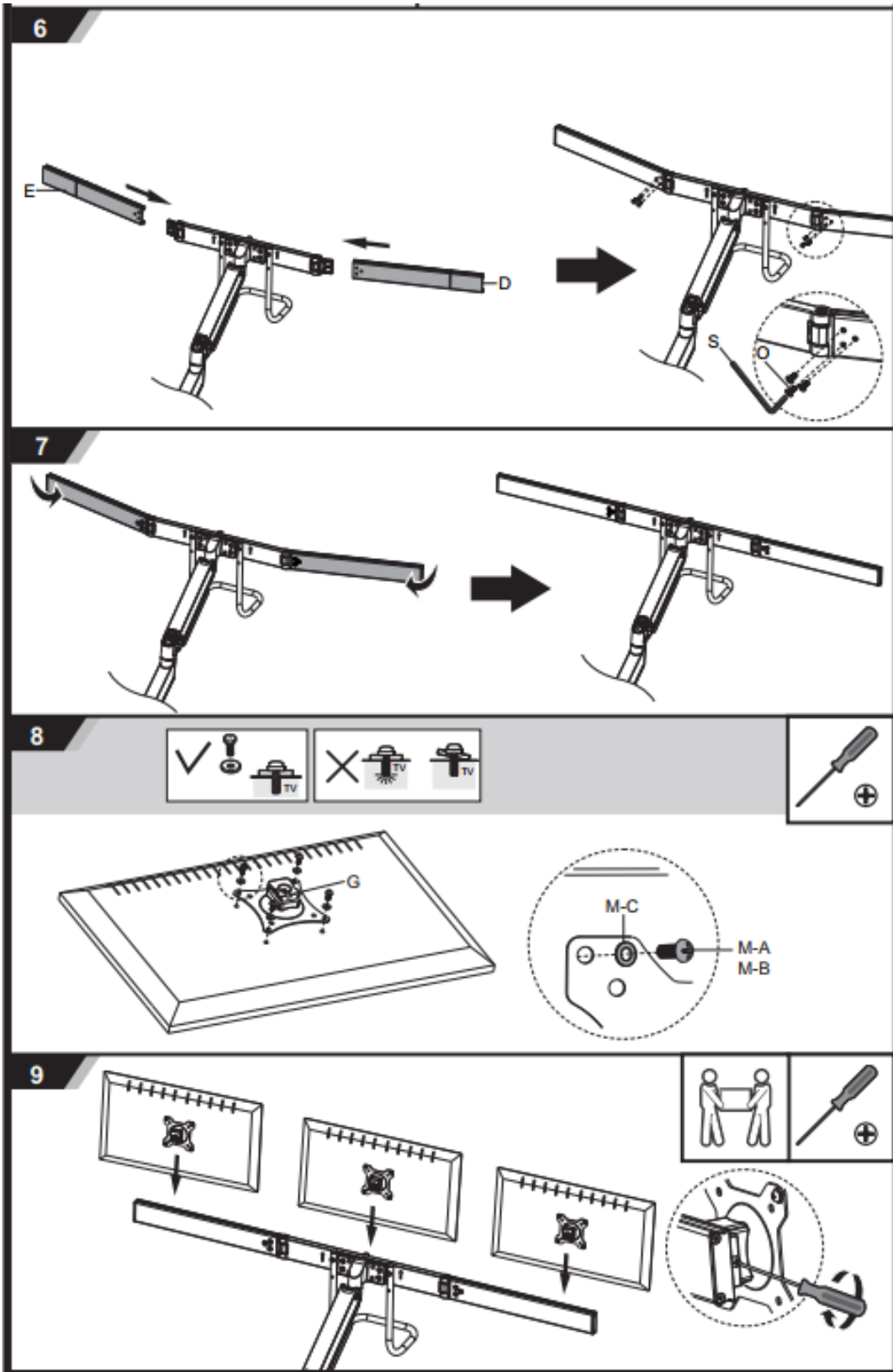


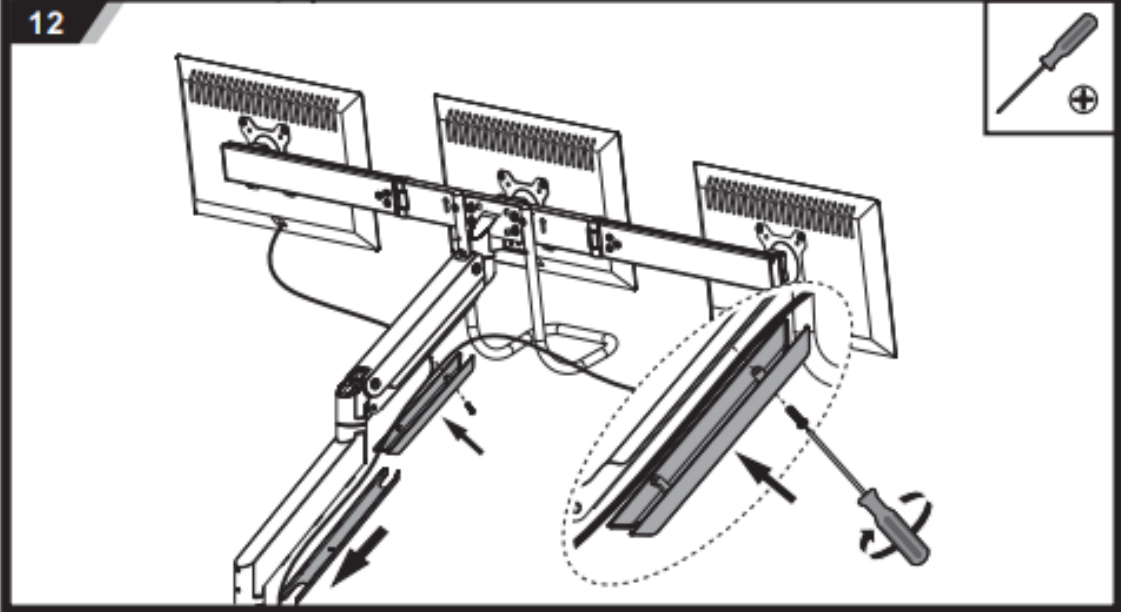
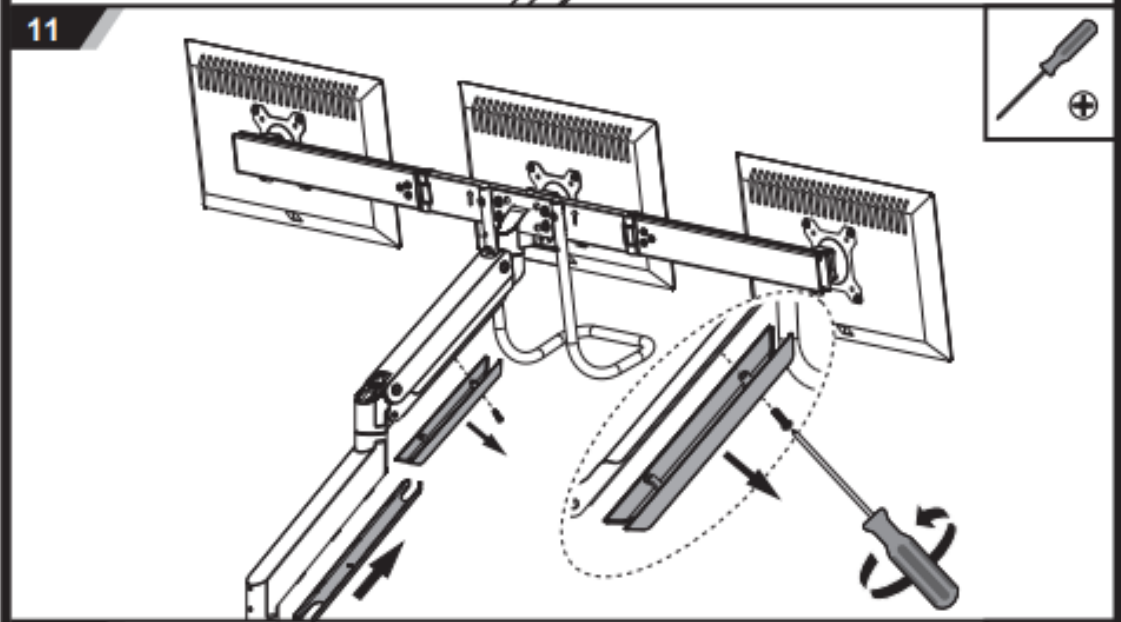
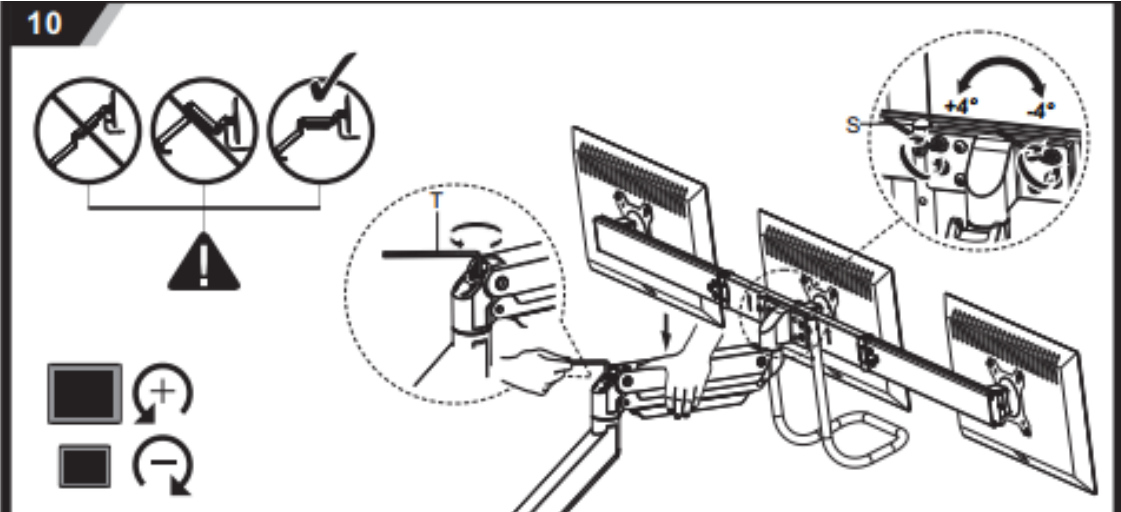
Montageanleitung





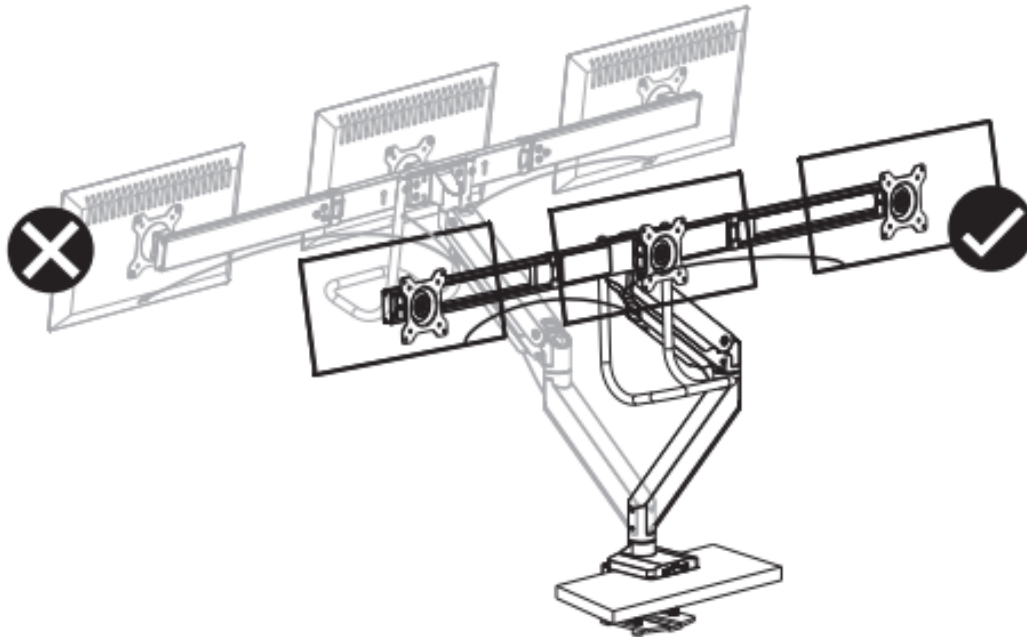






13

Please DO NOT rotate monitor past rear edge of desk. Or else it will create an unstable situation and may cause equipment tipover.



14

