

# Manuell

---

## Schreibtisch-Organizer

### **SolidHand-CM01**

## Inhaltsverzeichnis

Leistungsbeschreibung:.....	3
Inhalt des Sets:.....	3
Einbauanleitung:.....	3

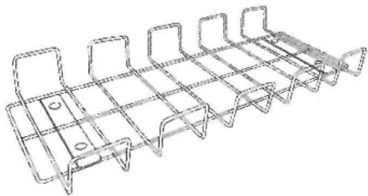
## Leistungsbeschreibung:

- **Garantie:** 1 Jahr
- **Farbe:** Schwarz
- **Material:** Stahl
- **Belastung: bis** zu 9 kg
- **Maße:** 17 x 40,5 x 16 cm
- **Gewicht:** 0.64 kg

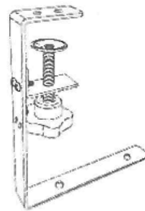
## Inhalt des Sets:

- Regal
- Befestigungsschrauben

## Einbauanleitung:



**A** x1



**B** x2

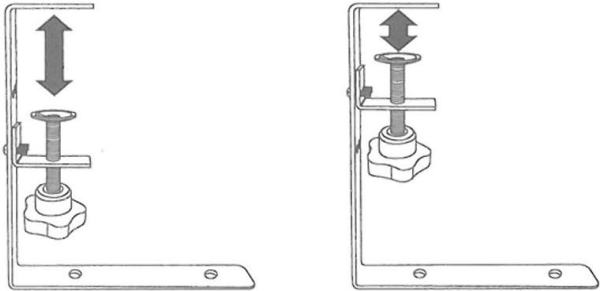
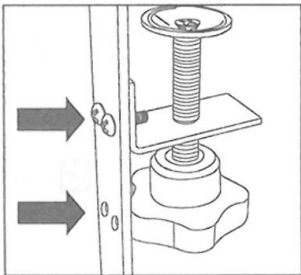
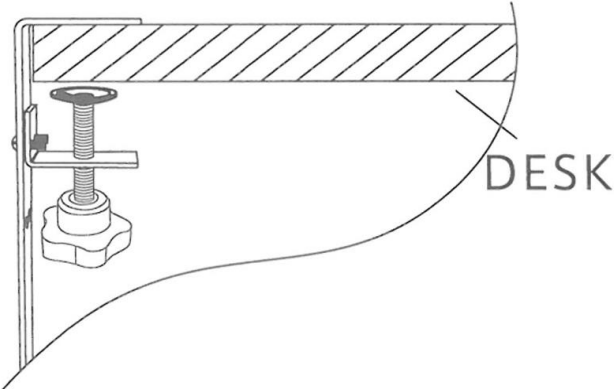
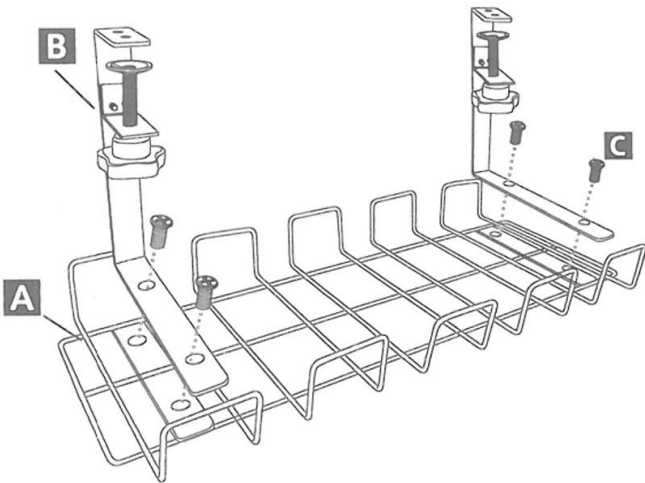
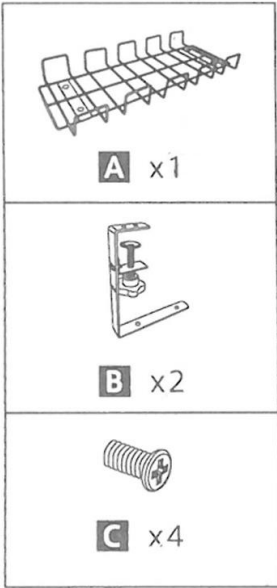


**C** x4



**D** x4

Method 1:



Method 2:

