

# Manuell

---

## 2 Monitor-Desktop- Halterung

### **SolidHand-BM02U**

## Inhaltsverzeichnis

Leistungsbeschreibung:.....	2
Inhalt des Kits:.....	3
Sicherheitshinweise und Warnhinweise.....	4
Baukasten-Elemente .....	5
Montageanleitung .....	5

## Leistungsbeschreibung:

- **Garantie:** 1 Jahr
- **Farbe:** Grau
- **Material:** Aluminium, Stahl, Kunststoff
- **Oberflächenbeschaffenheit:** Pulverbeschichtung
- **Anzahl Monitore:** 2
- **Min. Monitordiagonale:** 17"
- **Max. Monitordiagonale:** 32"
- **VESA-Norm:** 75x75, 100x100
- **Gewicht eines Monitors:** 9 kg
- **Höhenverstellung:** Gasfederunterstützung
- **Arm-Rotationsbereich:** +10°~-10°
- **Drehbereich des Monitors:** +180° ~ -180°
- **Neigungsbereich des Monitors:** +10° ~ -10°
- **Max. Armüberstand:** 460 mm
- **Installation:** Terminal, Audio & USB Tülle
- **Griffmaße:** 85 x 64 x 69 cm
- **Verpackungsmaße:** 44 (L) x 33 (B) x 16 (H) cm
- **Gewicht des Griffs:** 6,8 kg
- **Gewicht des Griffs mit Verpackung:** 7,6 kg

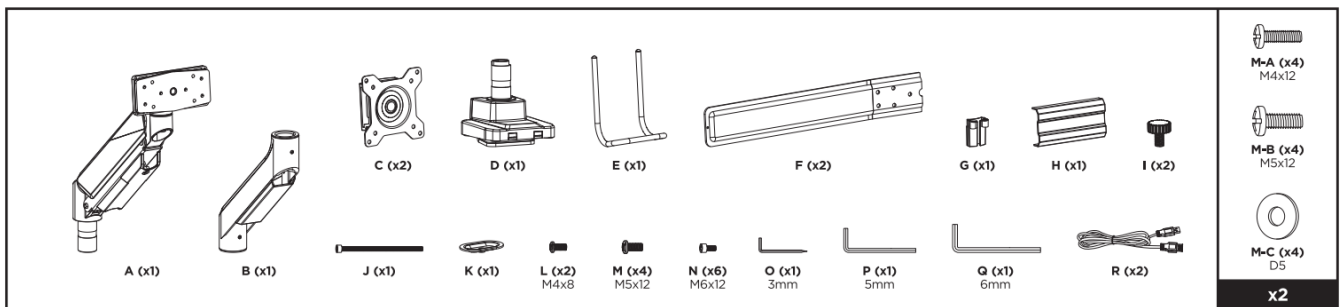
## Inhalt des Kits:

- Monitor-Halterung
- Schrauben und Unterlegscheiben
- Montageanleitung

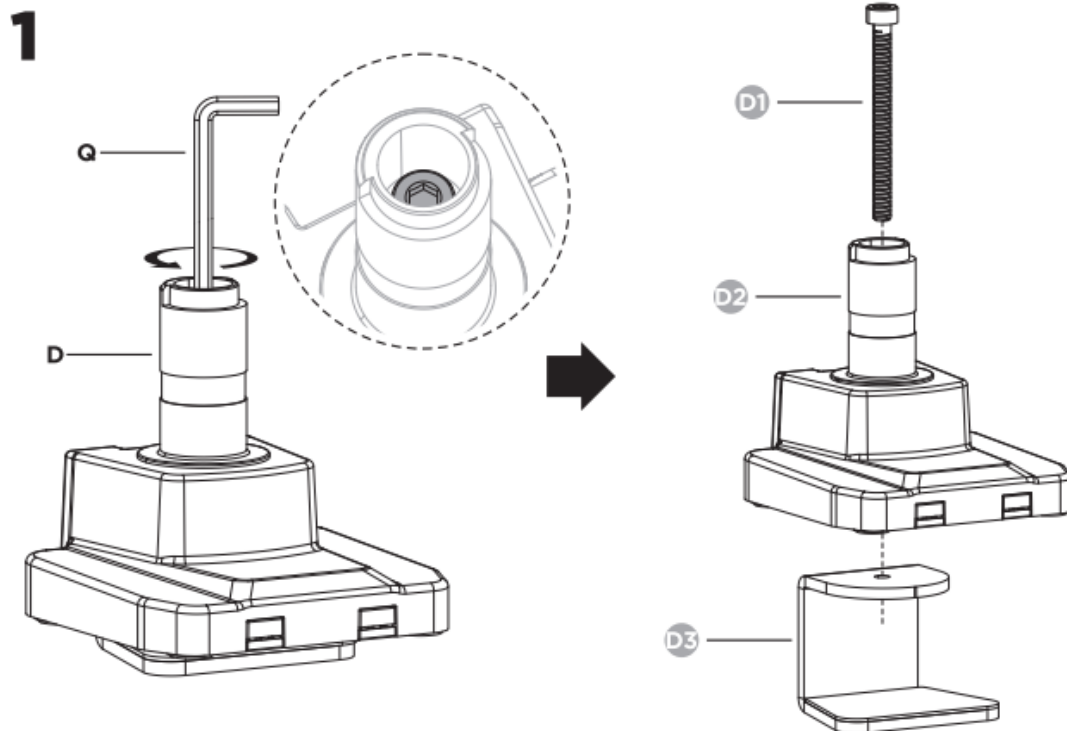
## Sicherheitshinweise und Warnhinweise

- Stellen Sie sicher, dass die Halterung stark genug ist, um das Produkt und die montierte Ausrüstung zu halten.
- Überschreiten Sie nicht die maximal zulässige Tragfähigkeit.
- Verwenden Sie immer die Hilfe eines Drittanbieters oder einer mechanischen Hebevorrichtung, um das Produkt sicher anzuheben und zu positionieren.
- Schrauben sollten fest, aber nicht gewaltsam angezogen werden. Ein zu festes Anziehen kann das Produkt beschädigen, wodurch die Haltekraft erheblich verringert wird.
- Halten Sie bei der Verwendung des Produkts Abstand zu beweglichen Teilen.
- Nur bestimmungsgemäß verwenden.
- Dieses Produkt ist nur für den Innenbereich bestimmt.
- Dieses Produkt kann kleine Bestandteile enthalten, die beim Verschlucken zum Ersticken führen können. Von Kindern fernhalten.

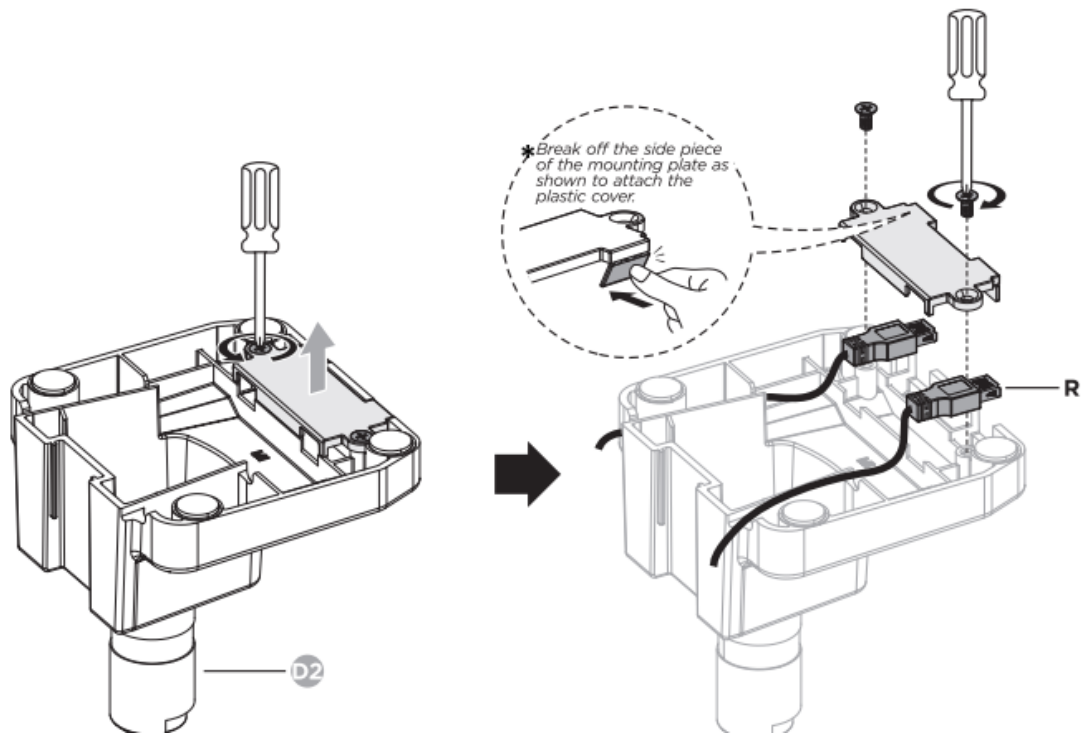
# Baukasten-Elemente



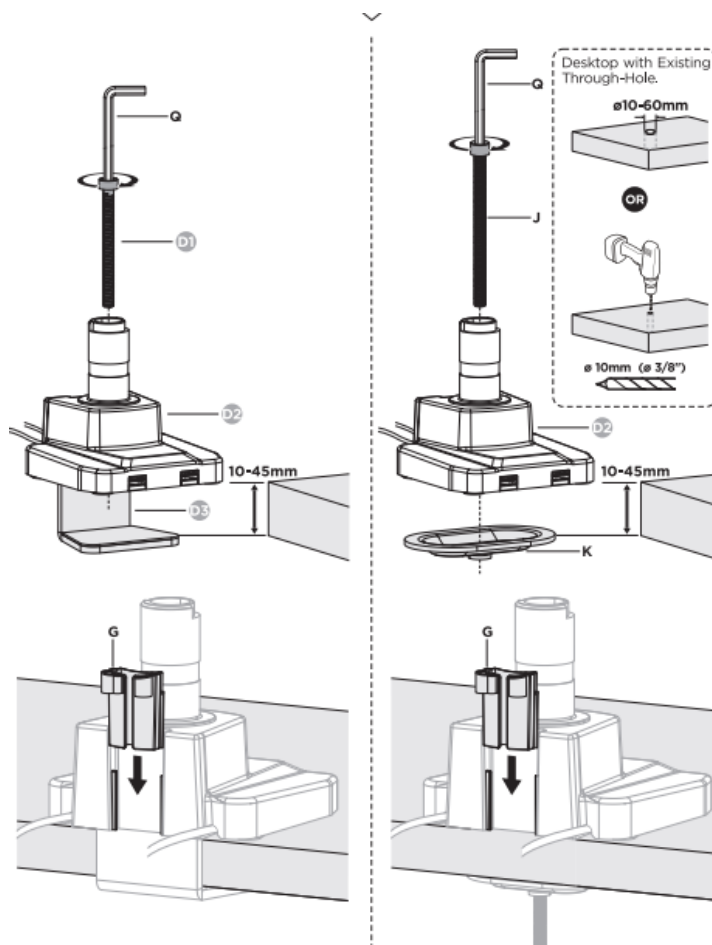
# Montageanleitung

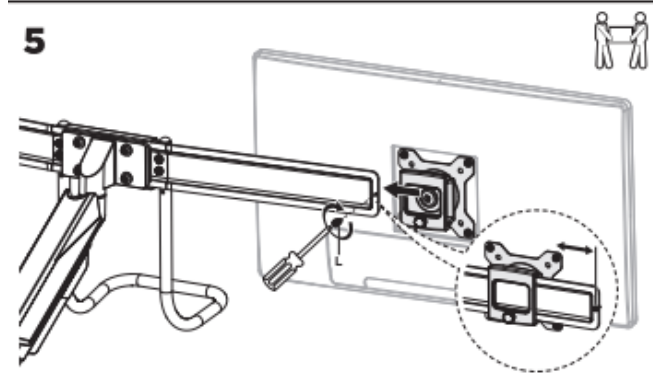
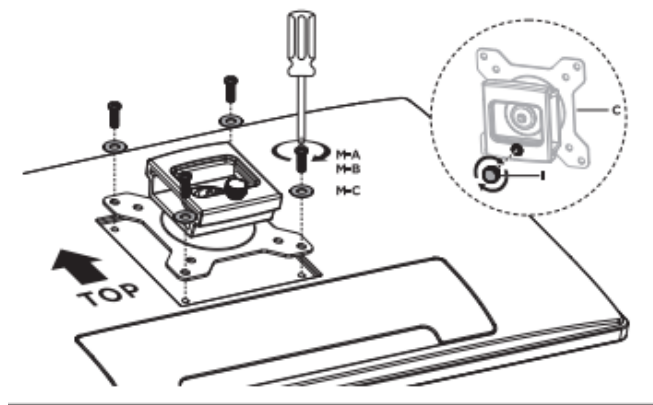
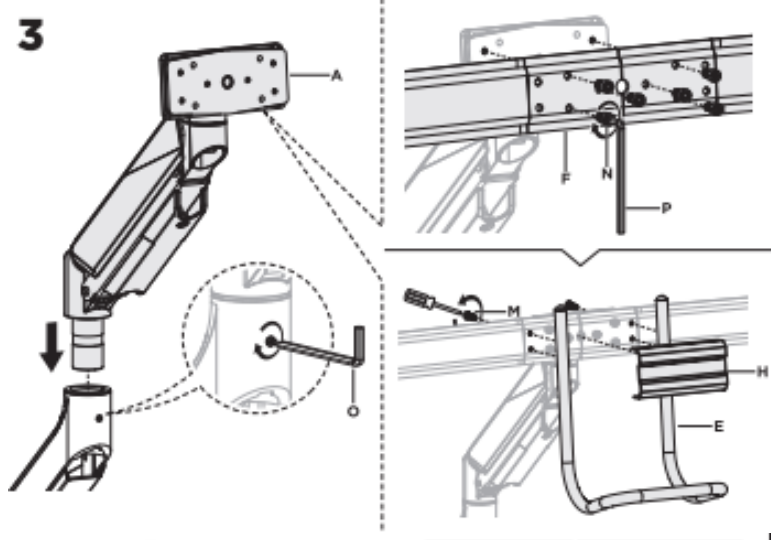
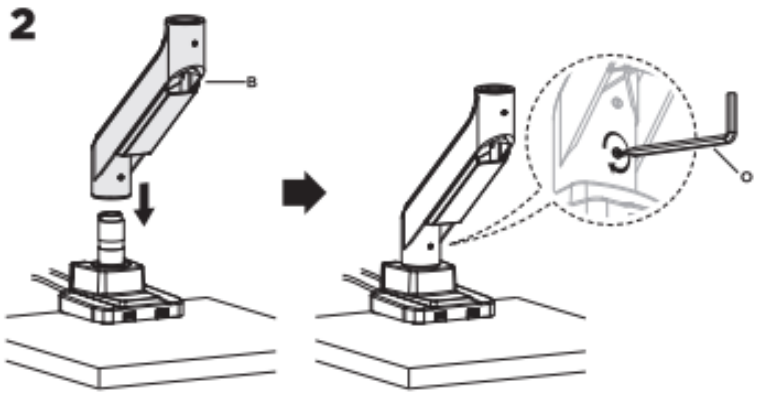


**HINWEIS:** Bevor Sie mit der Montage der Tülle oder des Anschlusses beginnen, stecken Sie die USB-Kabel in die speziellen Aussparungen, wie in der Abbildung unten gezeigt.

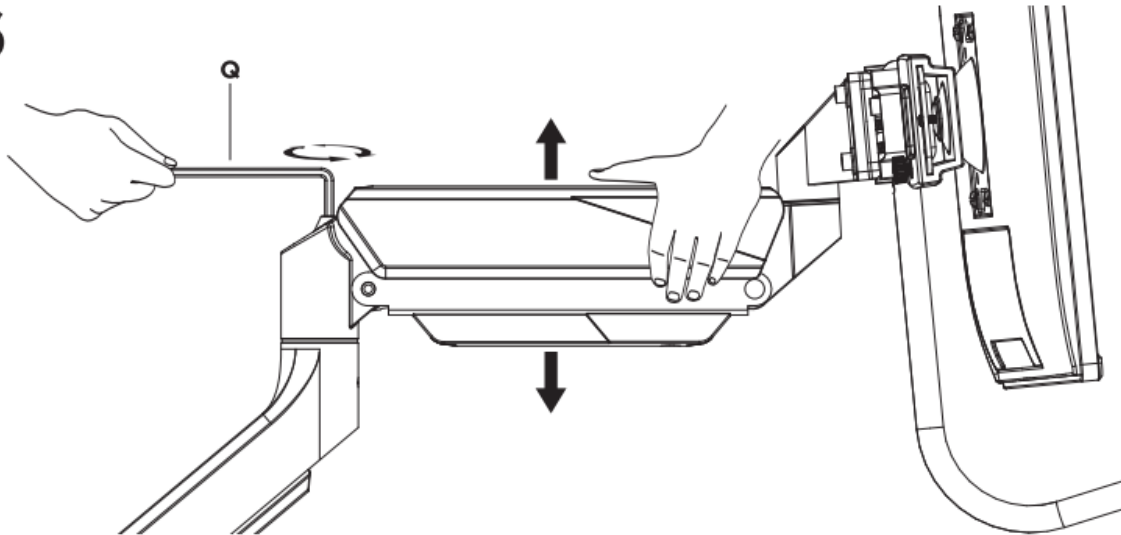


\* Reißen Sie die Seite der Montageplatte wie abgebildet ab, um die Kunststoffabdeckung anzubringen.



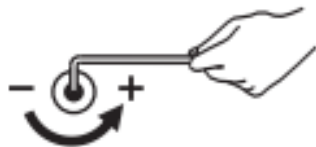


6

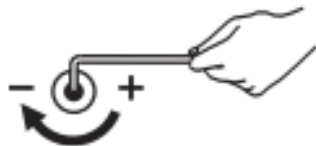


Um den Arm mit den montierten Monitoren richtig auszubalancieren, müssen Sie die Federspannung mit dem mitgelieferten Inbusschlüssel wie folgt einstellen:

- Platzieren Sie zunächst den Arm in einer horizontalen Position und halten Sie ihn fest, wie in der Abbildung gezeigt. Bitten Sie bei Bedarf um Hilfe.



*If the arm **drops**, turn the adjustment screw counter-clockwise until it stays in a horizontal position.*



*If the arm **rises**, turn the adjustment screw clockwise until it stays in a horizontal position.*

\* Wenn der Arm fällt, drehen Sie die Einstellschraube gegen den Uhrzeigersinn, bis sie eine horizontale Position anzeigt.

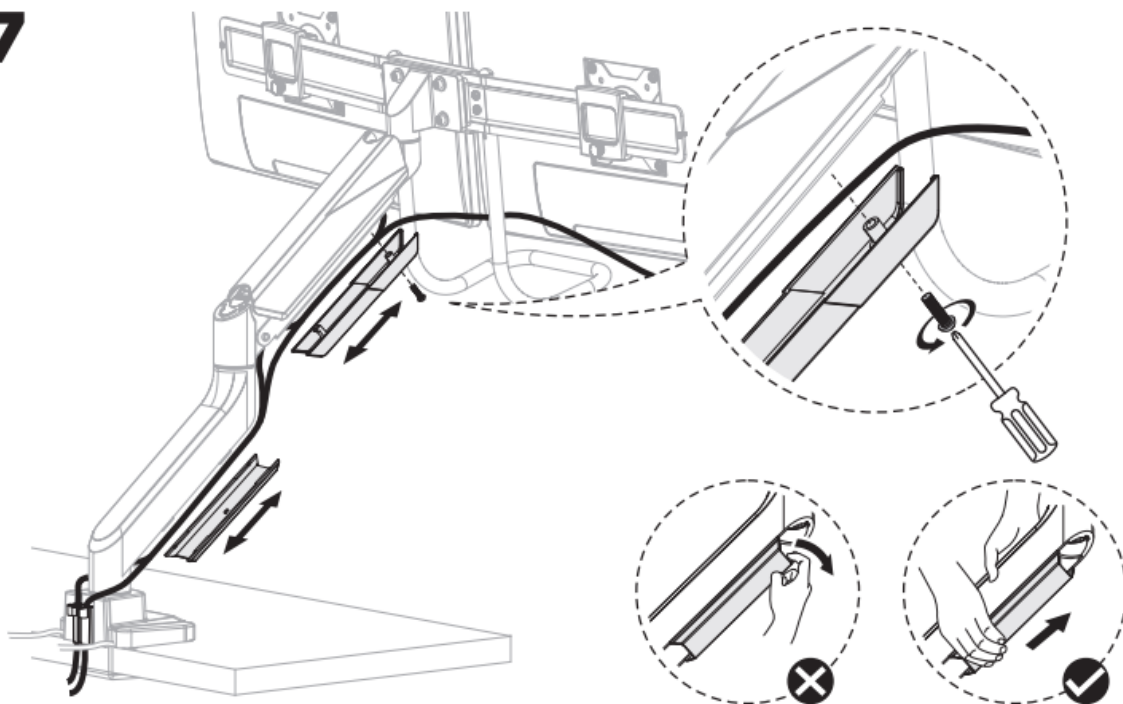
\* Wenn sich der Arm hebt, drehen Sie die Einstellschraube im Uhrzeigersinn, bis sie die horizontale Position anzeigt.

**HINWEIS:** Ziehen Sie die Schrauben nicht zu fest an

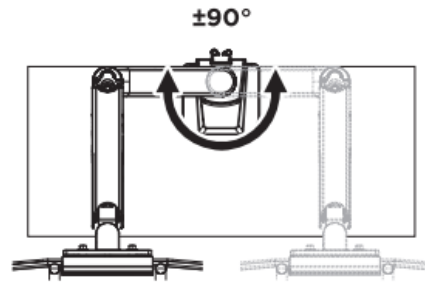
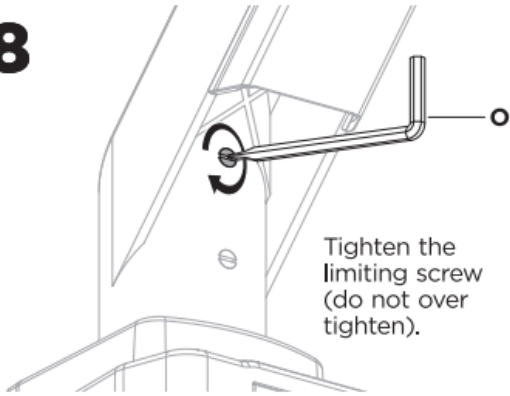


Um Schäden an den Monitoren oder der Halterung zu vermeiden, halten Sie den Arm beim Einstellen immer waagrecht. Bitten Sie bei Bedarf um Hilfe.

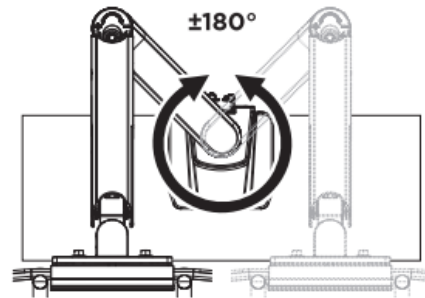
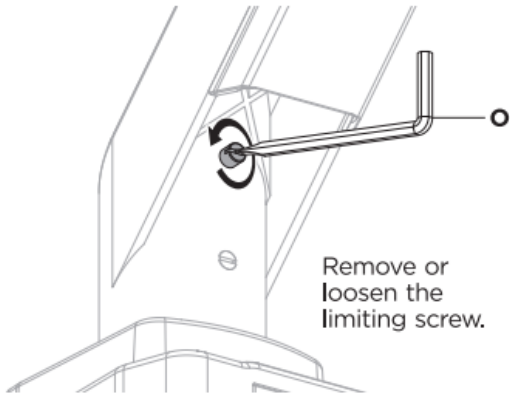
**7**



8

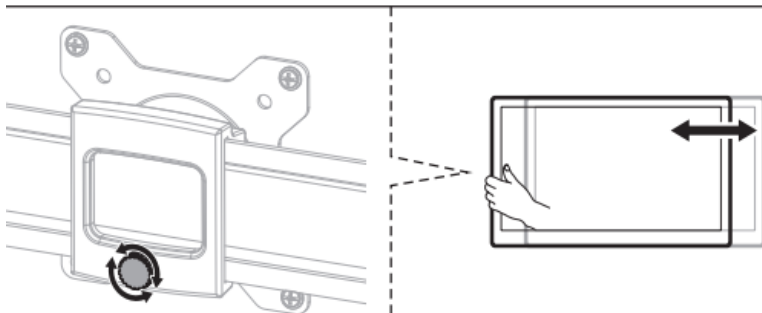
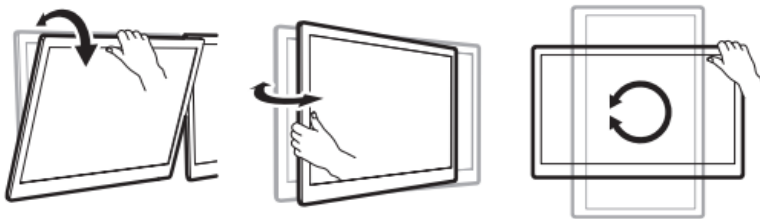
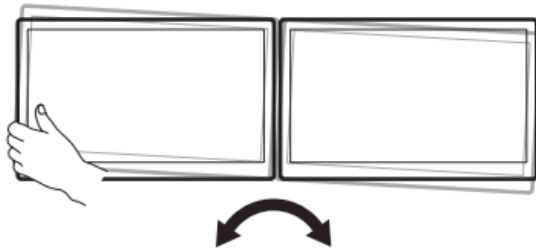


Arm can rotate 180°.



Arm can rotate without stopping.

9



10

