

Manuell

Halterung für einen einzelnen Monitor **SolidHand-BG01BW**

Inhaltsverzeichnis

Leistungsbeschreibung:.....	3
Inhalt des Sets:.....	4
Funktionen:.....	4
Tipps zur Installation.....	5
Versammlung:.....	6

Leistungsbeschreibung:

- **Garantie:** 1 Jahr
- **Farbe:** Silber, Schwarz
- **Material:** Aluminium
- **Oberflächenbeschaffenheit: Pulverbeschichtung**
- **Anzahl Monitore:** 1
- **Min. Monitordiagonale:** 13"
- **Max. Monitordiagonale:** 32"
- **VESA-Standard:** 75x75, 100x100
- **Monitorgewicht:** 2 ~ 9 kg
- **Höhenverstellung:** Gasfederunterstützung
- **Schwenkbereich des Arms:** +90° ~ -90°
- **Schwenkbereich des Monitors:** +180° ~ -180°
- **Neigungsbereich des Monitors:** +60° ~ -60°
- **Max. Reichweite des Arms:** 407 mm
- **Installation:** Klemme, Tülle
- **Griffabmessungen:** Höhe 16-40,7 cm x Länge 21,9-27,4 cm
- **Verpackungsmaße:** 21 (B) x 43 (L) x 12 (H) cm
- **Gewicht des Griffs:** 2 kg
- **Gewicht des Griffs mit Verpackung:** 2,86 kg

Inhalt des Sets:

- Monitor-Halterung,
- Schrauben und Befestigungsscheiben,
- Montageanleitung.

Funktionen:

- **Anzahl Monitore:** 1
- **Montage:** Schreibtisch
- **Max. Monitorgewicht:** 9 kg
- **Höhenverstellung:** Gasfederunterstützung
- **VESA-Norm:** 75x75, 100x100
- **Bildschirmdiagonale:** 13" bis 32"
- **Pivot-Funktion:** ja
- **Eingebaute USB-Anschlüsse:** keine

Tipps zur Installation

ACHTUNG: Die Verwendung des Produkts mit einer Belastung, die größer als die angegebene zulässige Belastung ist, kann zu Instabilität führen, die zu möglichen Verletzungen führen kann.

Bitte beachten Sie die Installationsanleitung genau. Eine unsachgemäße Installation kann zu Schäden oder schweren Verletzungen führen.

Stellen Sie sicher, dass die Auflagefläche das Gesamtgewicht des Geräts und aller angeschlossenen Montageteile und -komponenten sicher tragen kann.

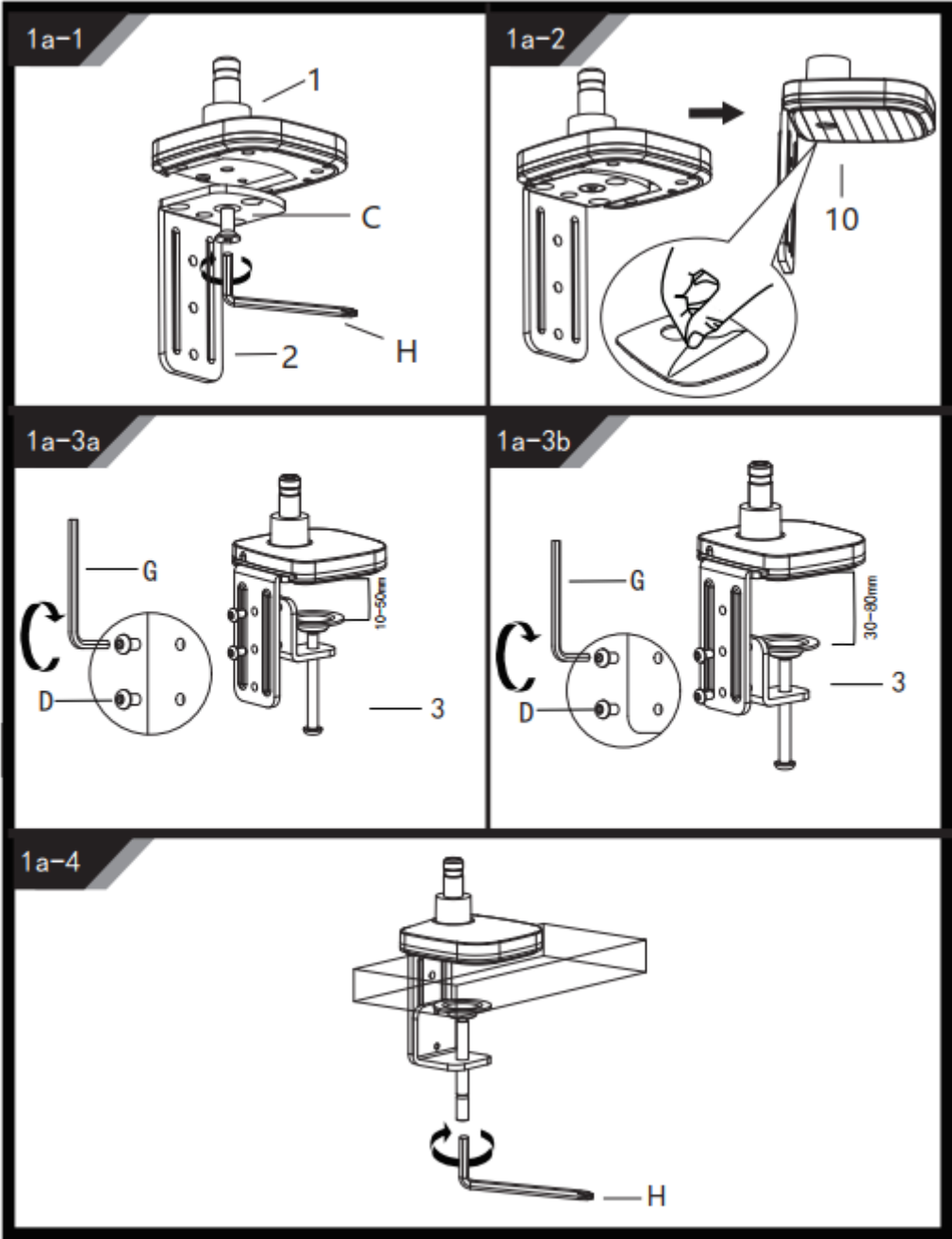
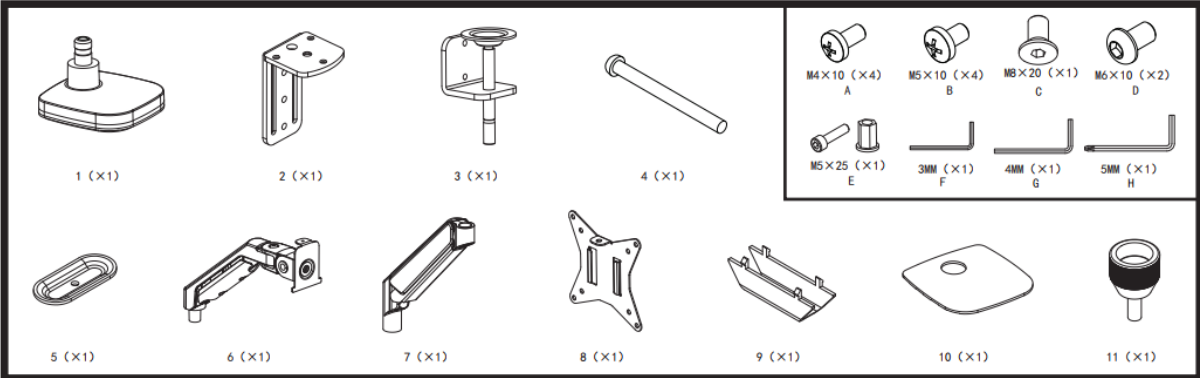
Verwenden Sie die mitgelieferten Befestigungsschrauben und **ziehen Sie die Befestigungsschrauben NICHT** zu fest an.

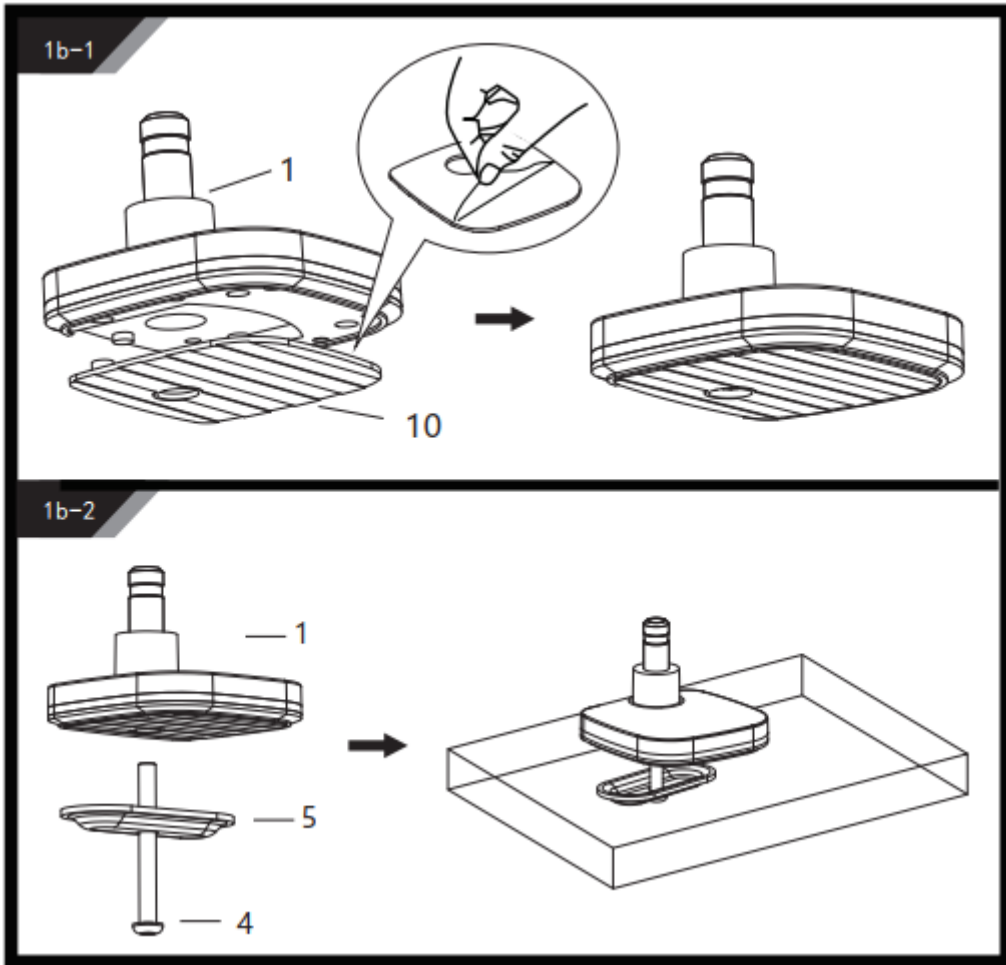
Das Produkt enthält kleine Bestandteile, die beim Verschlucken eine Erstickungsgefahr darstellen können. Halten Sie diese Gegenstände von Kindern fern.

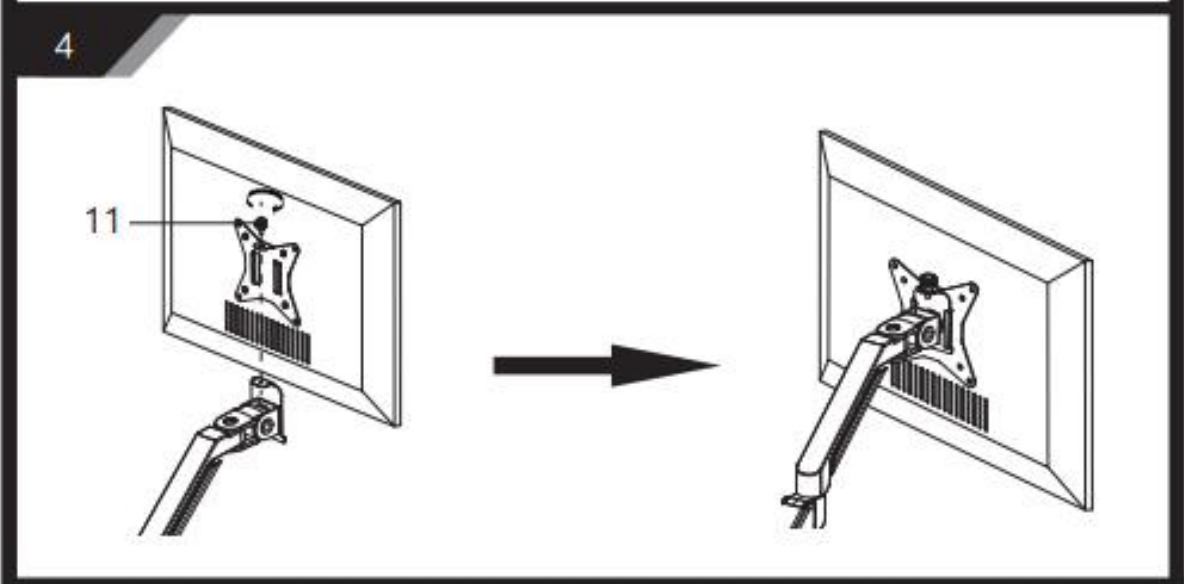
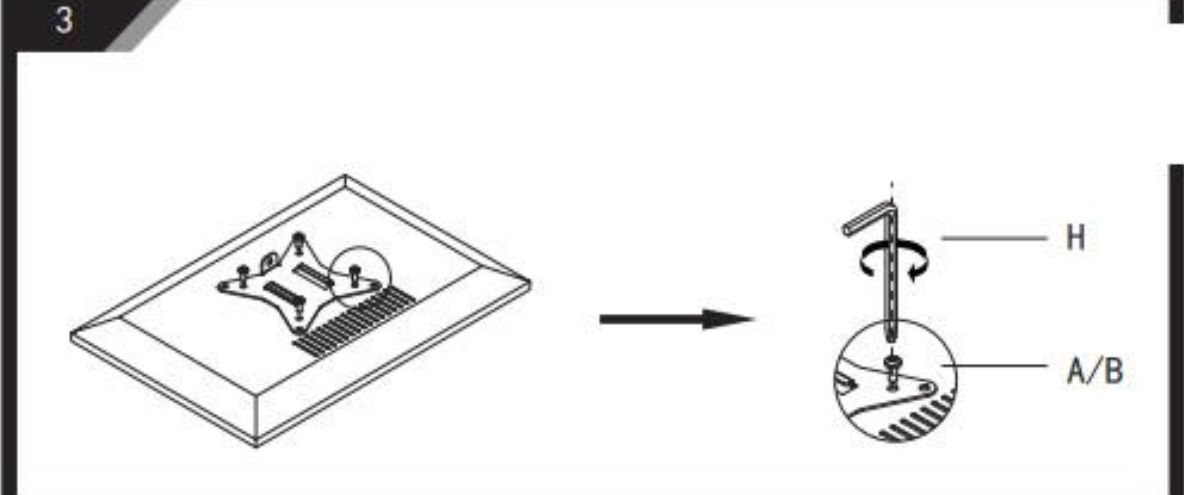
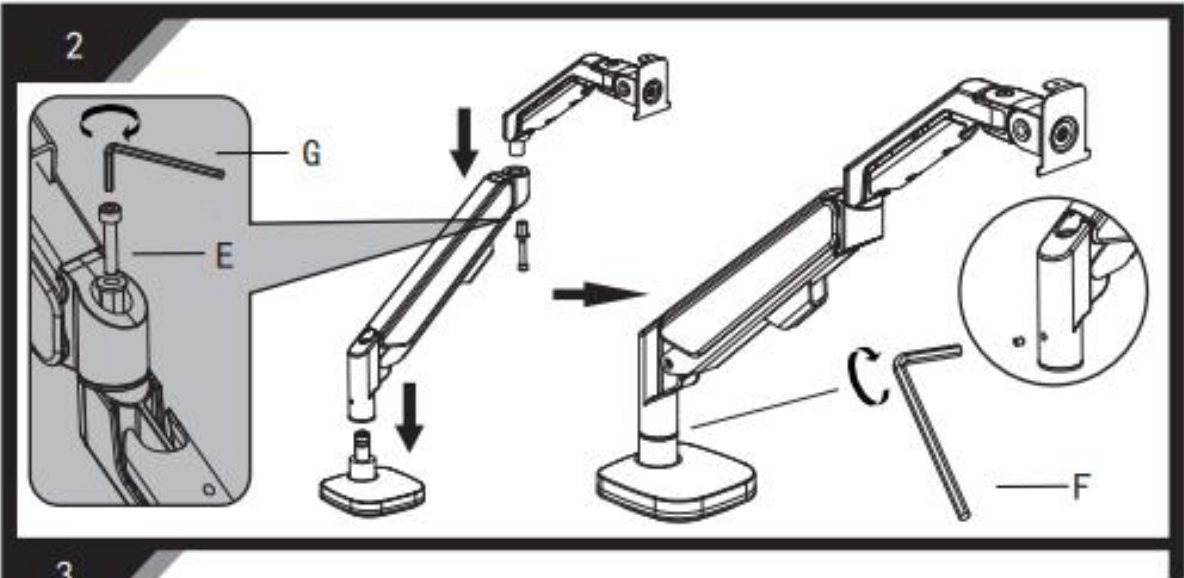
Das Produkt ist nur für den internen Gebrauch bestimmt. Die Verwendung dieses Produkts im Freien kann zu Produktfehlern und Verletzungen führen.

WICHTIG: Stellen Sie vor der Installation sicher, dass Sie alle Teile gemäß der Komponentenliste erhalten. Sollten Teile fehlen oder defekt sein, kontaktieren Sie uns bitte.

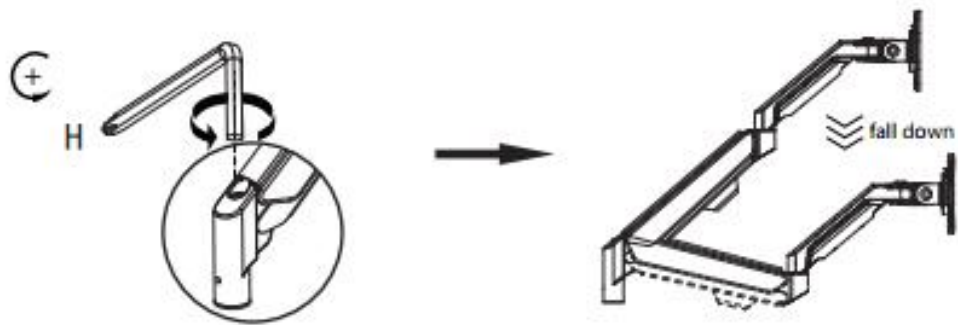
Versammlung:



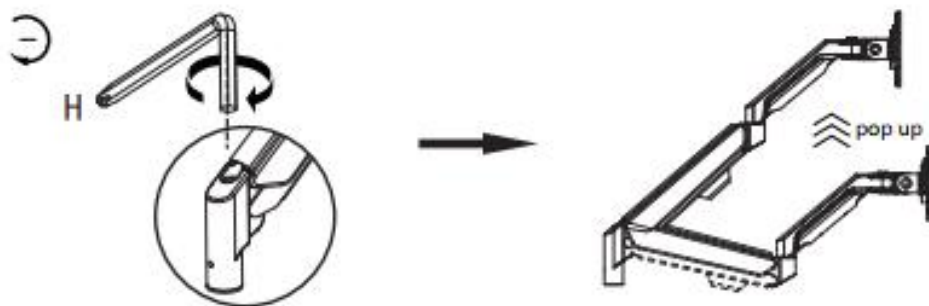




5-1

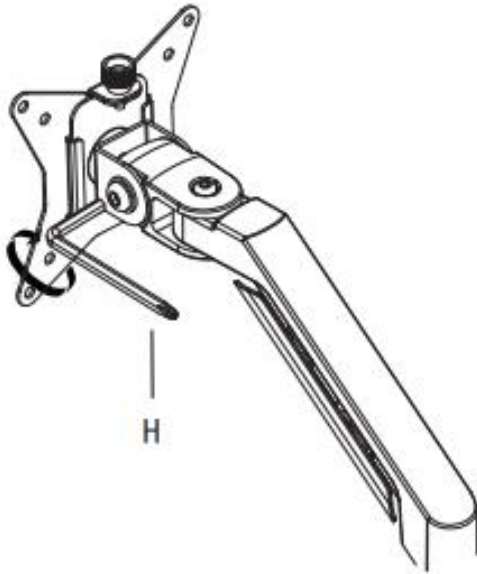


5-2



6

Adjust flexibility



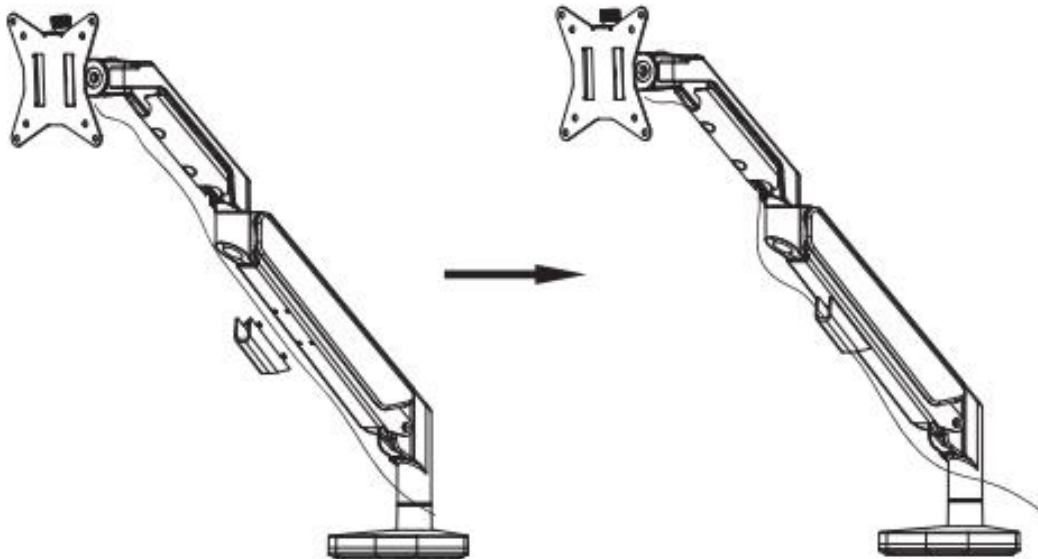
(+) Turn clockwise to tighten

(-) Turn counterclockwise to loose

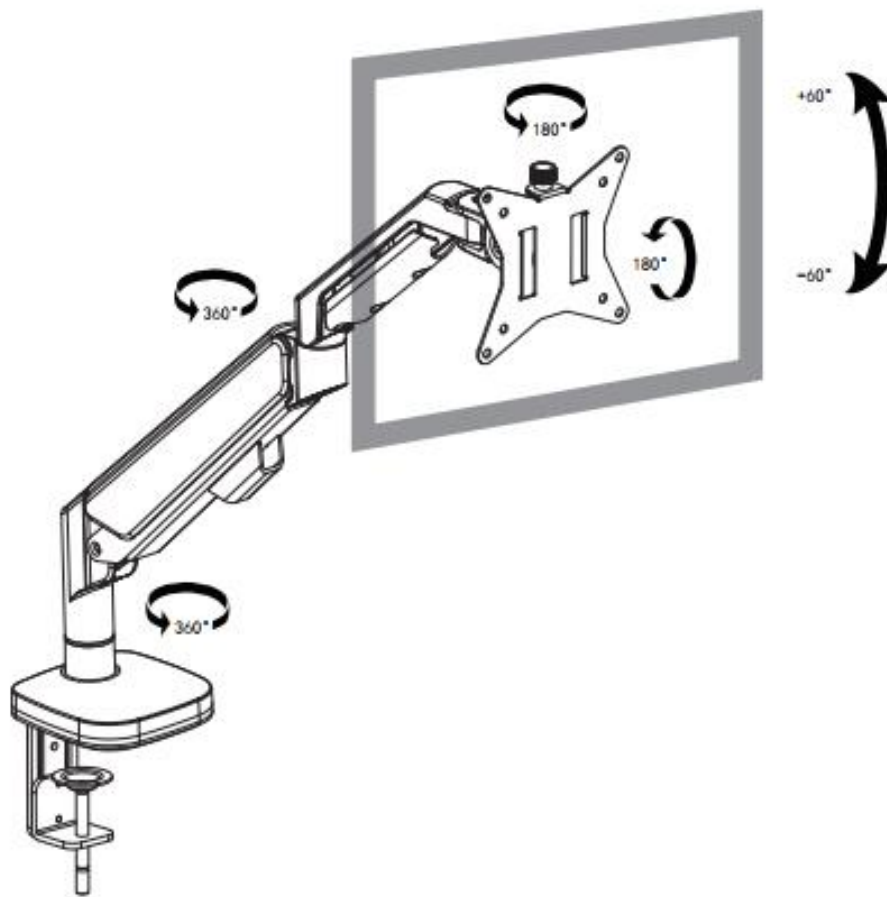
If you feel the pitching angle too tight or too loose when adjusting the mount, please adjust the Screw

7

Cable management



Adjustable instruction



Notice: Do not rotate the monitor beyond the edge of the desk to avoid stand instability and potential damage.

