

Manuell

Halterung für 3 Monitore

SolidHand-AS03

Inhaltsverzeichnis

Leistungsbeschreibung: 3
Inhalt des Sets: 4
Funktionen: 4
Tipps zur Installation 5
Versammlung 6

Leistungsbeschreibung:

- **Garantie:** 1 Jahr
- **Farbe:** Mattschwarz
- **Material:** Aluminium, Stahl, Kunststoff
- **Oberflächenbeschaffenheit: Pulverbeschichtung**
- **Anzahl Monitore:** 3
- **Min. Monitordiagonale:** 17"
- **Max. Monitordiagonale:** 27"
- **Standard VESA:** 75x75, 100x100
- **Gewicht des Monitors:** 7 kg
- **Höhenverstellung:** unterstützt durch eine mechanische Feder
- **Schwenkbereich des Arms:** +180° ~ -180°
- **Schwenkbereich des Monitors:** +90° ~ -90°
- **Neigungsbereich des Monitors:** +35° ~ -35°
- **Max. Reichweite des Arms:** 703 mm
- **Höhe des Mastes:** 433 mm
- **Abmessungen des Griffs:** 1418 x 161 x 564 mm
- **Abmessungen der Verpackung:** 440 x 360 x 160 mm
- **Gewicht des Griffs mit Verpackung:** 7,3 kg

Inhalt des Sets:

- Monitor-Halterung,
- Schrauben und Befestigungsscheiben,
- Montageanleitung.

Funktionen:

- **Anzahl Monitore:** 3
- **Montage:** Schreibtisch
- **Max. Monitorgewicht:** 7 kg
- **Höhenverstellung:** unterstützt durch eine mechanische Feder
- **Standard VESA:** 75x75, 100x100
- **Displaydiagonale:** 17" bis 27"
- **Pivot-Funktion:** ja
- **Eingebaute USB-Anschlüsse:** keine

Tipps zur Installation

ACHTUNG: Die Verwendung des Produkts mit einer Belastung, die größer als die angegebene zulässige Belastung ist, kann zu Instabilität führen, die zu möglichen Verletzungen führen kann.

Bitte beachten Sie die Installationsanleitung genau. Eine unsachgemäße Installation kann zu Schäden oder schweren Verletzungen führen.

Stellen Sie sicher, dass die Auflagefläche das Gesamtgewicht des Geräts und aller angeschlossenen Montageteile und -komponenten sicher tragen kann.

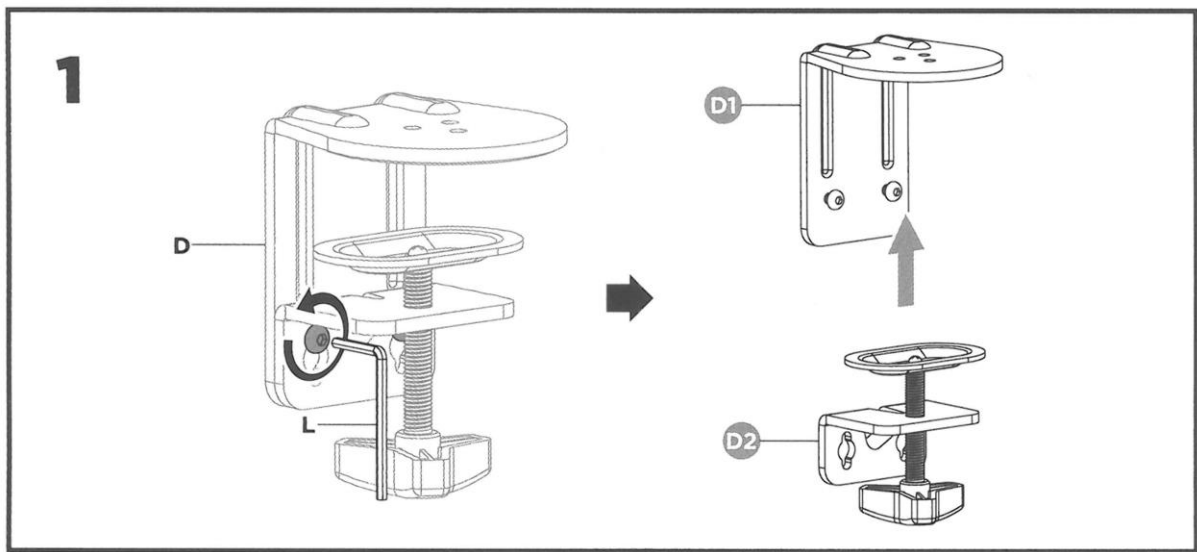
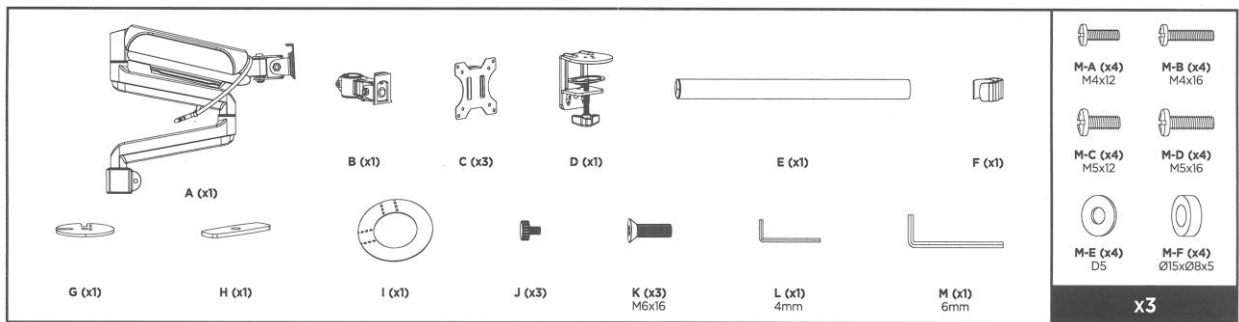
Verwenden Sie die mitgelieferten Befestigungsschrauben und **ziehen Sie die Befestigungsschrauben NICHT** zu fest an.

Das Produkt enthält kleine Bestandteile, die beim Verschlucken eine Erstickungsgefahr darstellen können. Halten Sie diese Gegenstände von Kindern fern.

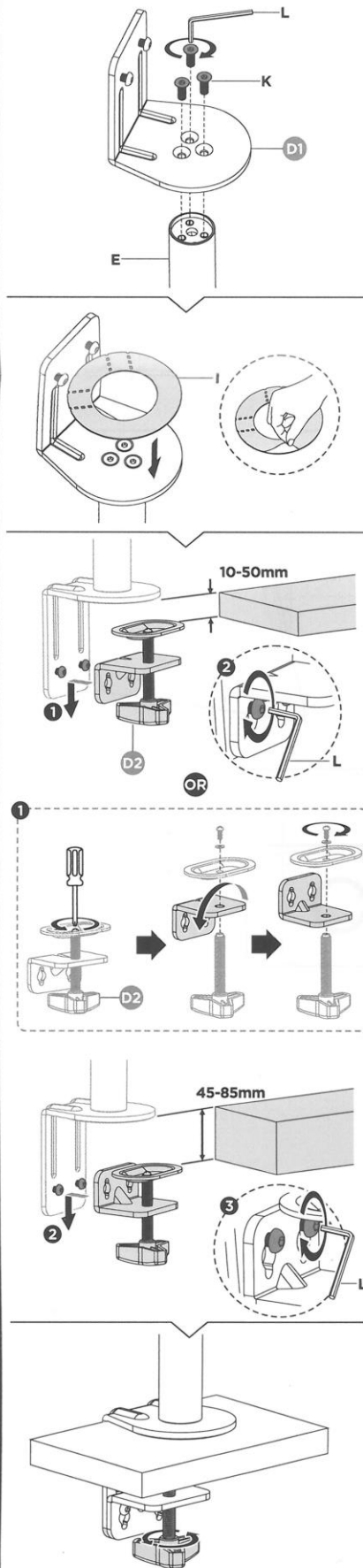
Das Produkt ist nur für den internen Gebrauch bestimmt. Die Verwendung dieses Produkts im Freien kann zu Produktfehlern und Verletzungen führen.

WICHTIG: Stellen Sie vor der Installation sicher, dass Sie alle Teile gemäß der Komponentenliste erhalten. Sollten Teile fehlen oder defekt sein, kontaktieren Sie uns bitte.

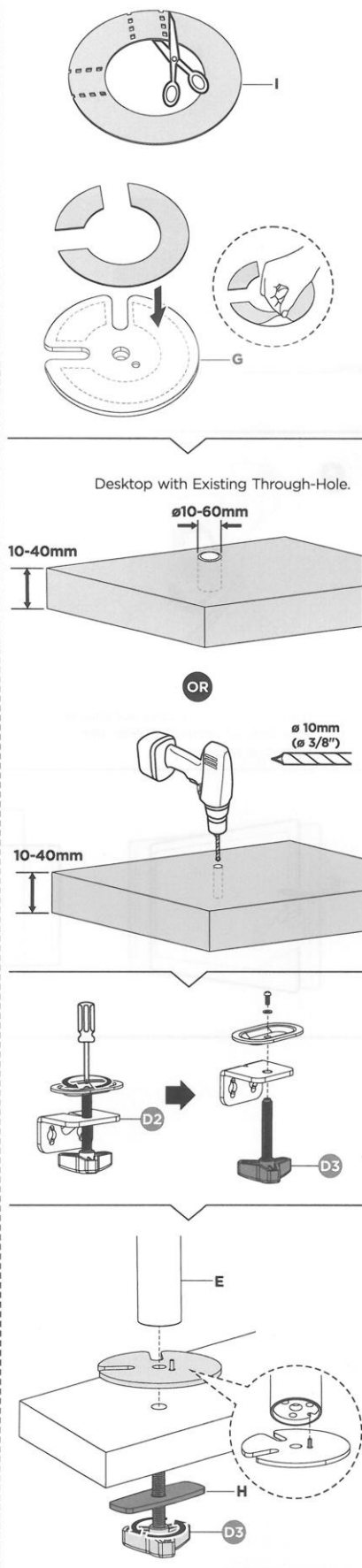
Versammlung



2 Clamp Mounting



Grommet Mounting

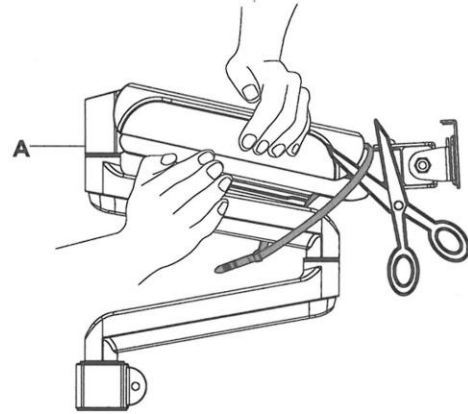


3

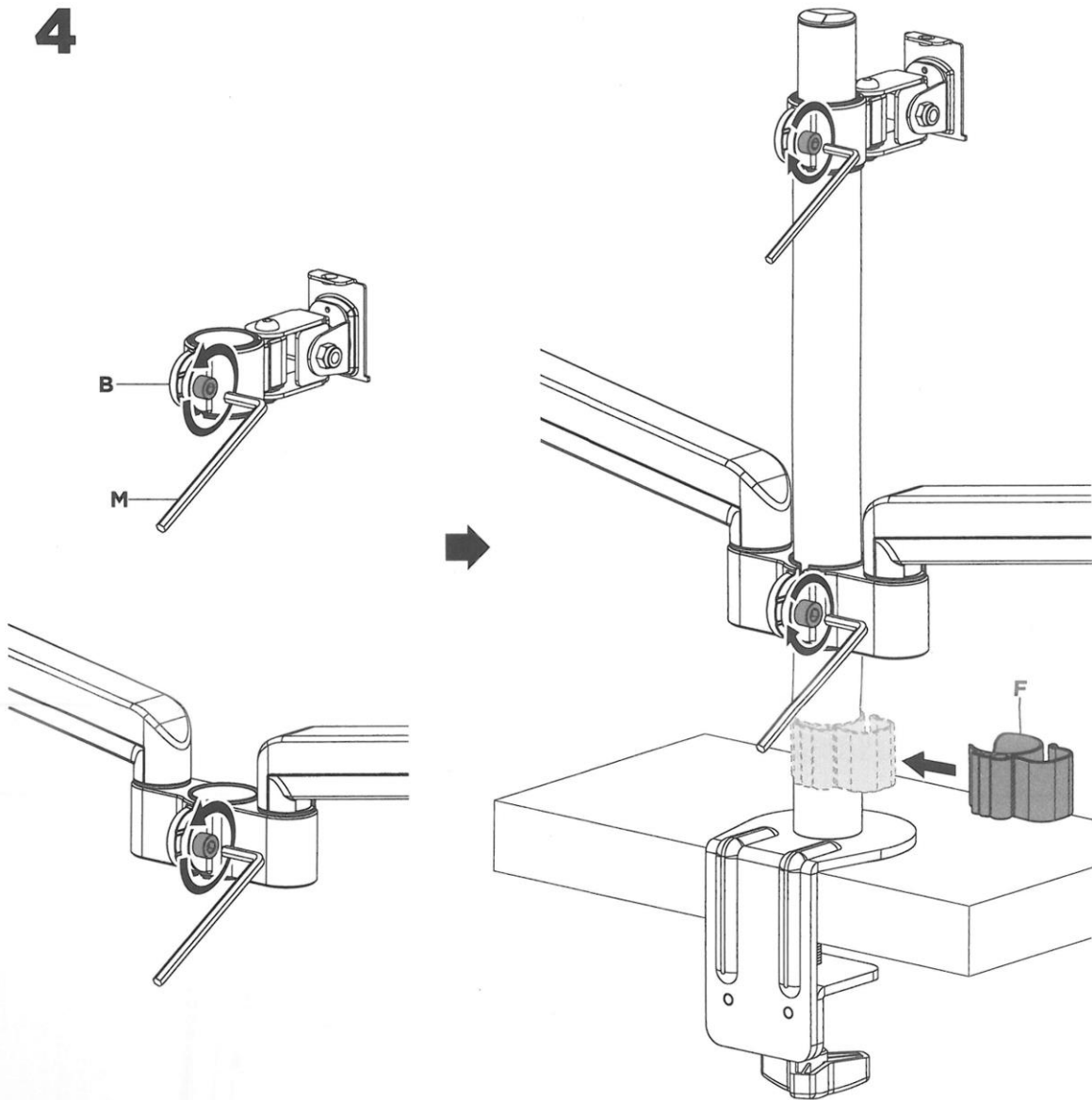


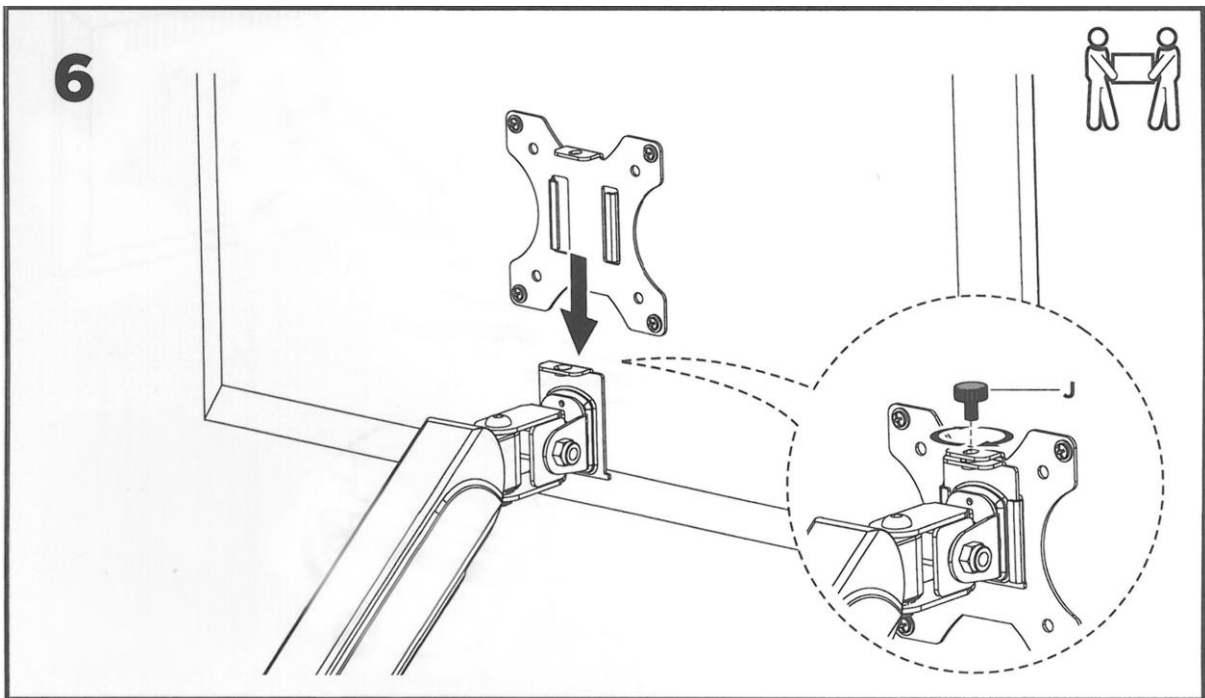
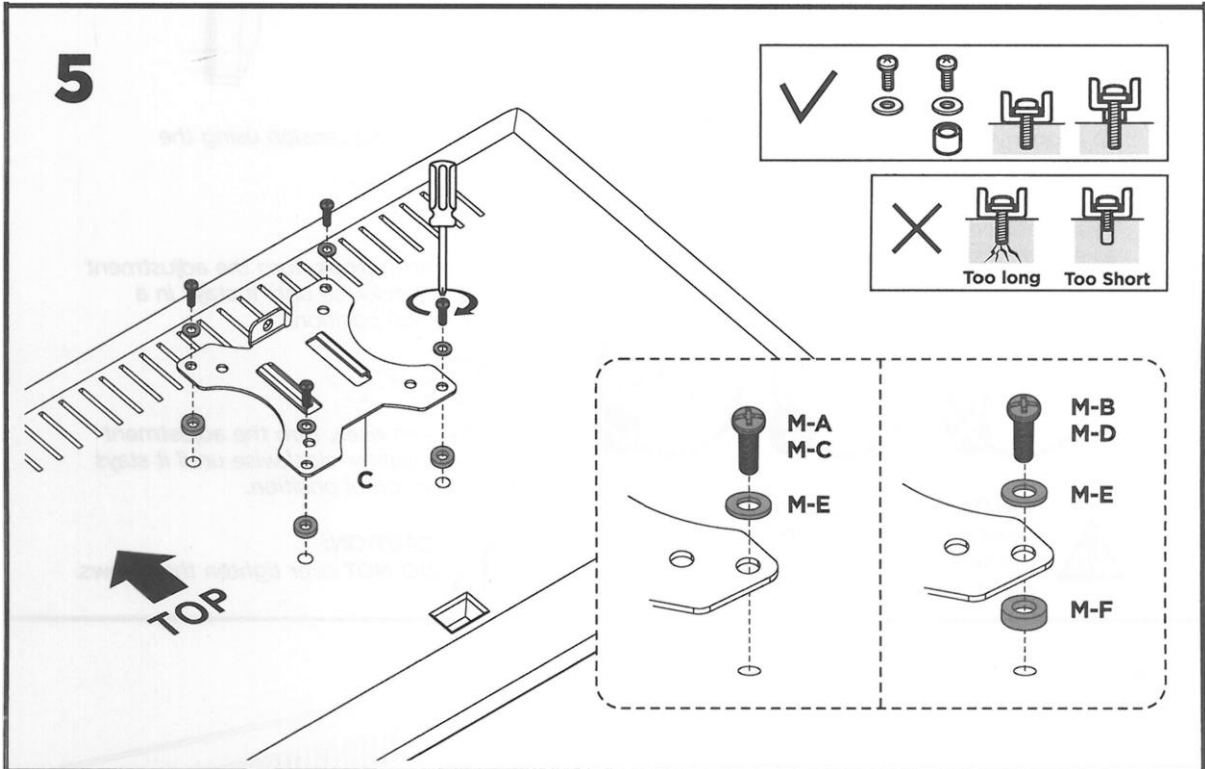
WARNING:

1. Firmly hold the two halves of the spring arm together and have another person cut Off the cable tie from around the spring arm.
2. Slowly release the pressure on the spring arm and allow it to gradually stretch to its full extension.

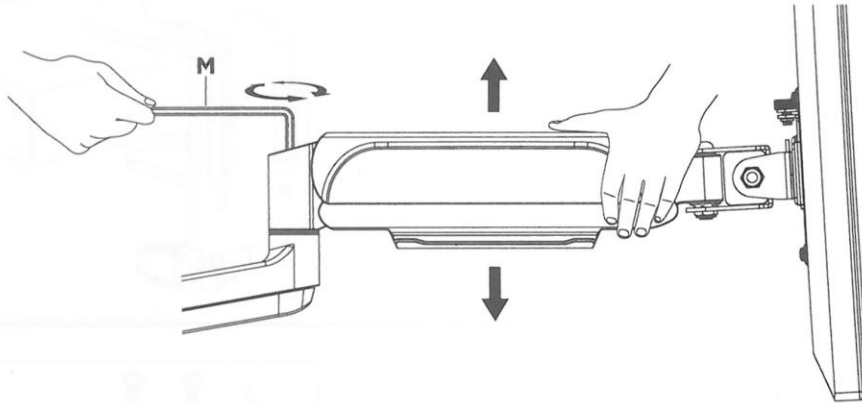


4





7

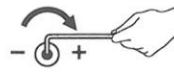


To properly balance the arm with monitor mounted, adjust the spring tension using the supplied Allen Key as follows:

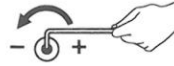
First, position and firmly hold the arm horizontally as shown. Ask for assistance should you require it.



CAUTION: To avoid damage to monitor or mount, always keep the arm in a horizontal position while making adjustments. Again, ask for assistance if required.



If the arm **drops**, turn the adjustment screw clockwise until it stays in a horizontal position.

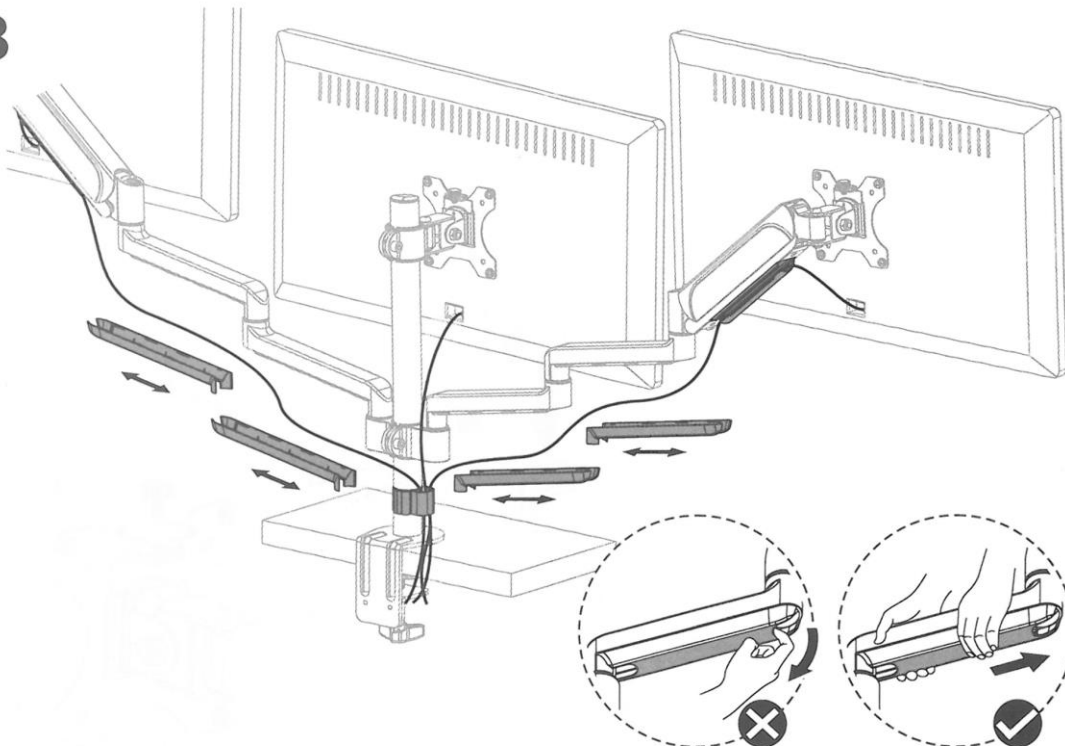


If the arm **rises**, turn the adjustment screw counter-clockwise until it stays in a horizontal position.

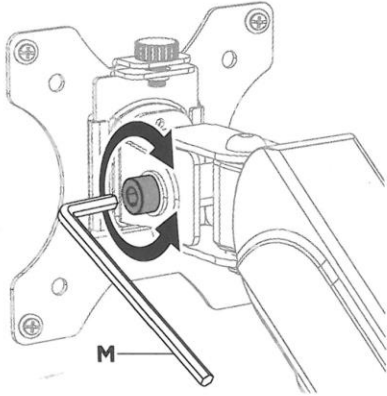


CAUTION: DO NOT over tighten the screws.

8



9



Note: If the display does not stop at your desired position, tighten the screws as shown.

