

Instrukcja obsługi

Uchwyt na 3 monitory

SolidHand-AS03

Spis treści

Specyfikacje:.....	3
Zawartość zestawu:.....	4
Cechy:.....	4
Wskazówki dotyczące montażu	5
Montaż.....	6

Specyfikacje:

- **Gwarancja:** 1 rok
- **Kolor:** czarny matowy
- **Materiał wykonania:** aluminium, stal, plastik
- **Wykończenie powierzchni:** powłoka proszkowa
- **Liczba monitorów:** 3
- **Min. przekątna monitora:** 17"
- **Maks. przekątna monitora:** 27"
- **Standard VESA:** 75x75, 100x100
- **Waga monitora:** 7 kg
- **Regulacja wysokości:** wspomagana sprężyną mechaniczną
- **Zakres obrotu ramion:** +180° ~ -180°
- **Zakres obrotu monitora:** +90° ~ -90°
- **Zakres pochylenia monitora:** +35° ~ -35°
- **Maks. wysięg ramienia:** 703 mm
- **Wysokość słupa:** 433 mm
- **Wymiary uchwytu:** 1418 x 161 x 564 mm
- **Wymiary opakowania:** 440 x 360 x 160 mm
- **Waga uchwytu z opakowaniem:** 7,3 kg

Zawartość zestawu:

- Uchwyt na monitor,
- śruby oraz podkładki montażowe,
- instrukcja montażu.

Cechy:

- **Liczba monitorów:** 3
- **Mocowanie:** biurko
- **Max. waga monitora:** 7 kg
- **Regulacja wysokości:** wspomagana sprężyną mechaniczną
- **Standard VESA:** 75x75, 100x100
- **Przekątna monitora:** od 17" do 27"
- **Funkcja Pivot:** tak
- **Wbudowane porty USB:** brak

Wskazówki dotyczące montażu

OSTROŻNIE: Używanie produktu z obciążeniem większym niż wskazane dopuszczalne obciążenie może prowadzić do niestabilności, co może spowodować możliwe obrażenia.

Proszę ściśle przestrzegać instrukcji montażu. Niewłaściwa instalacja może spowodować uszkodzenie lub poważne obrażenia osobiste.

Upewnij się, że powierzchnia nośna bezpiecznie utrzyma łączną wagę sprzętu oraz wszystkich dołączonych elementów montażowych i komponentów.

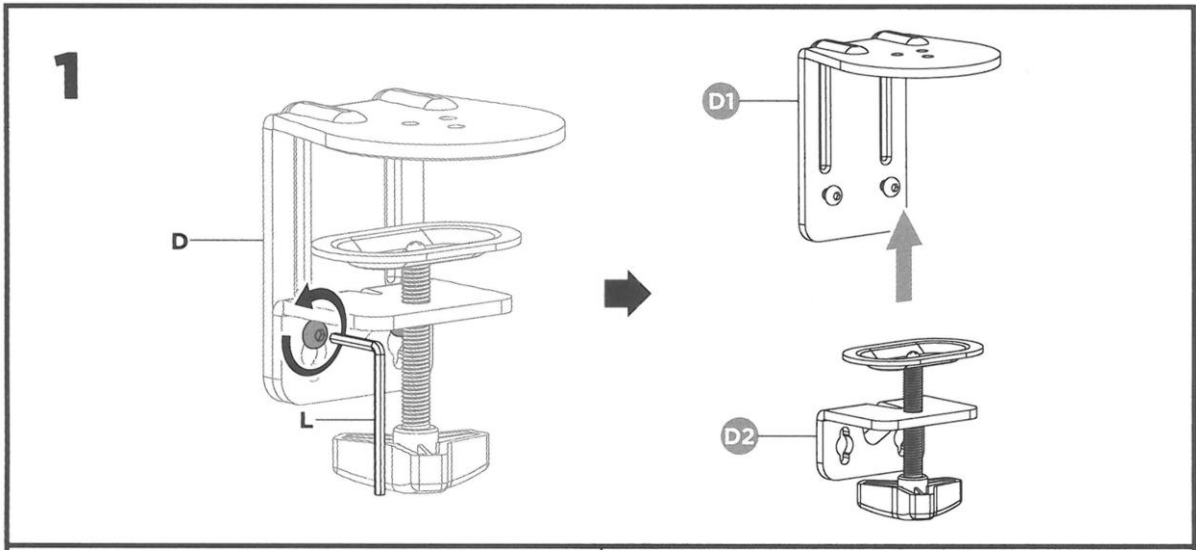
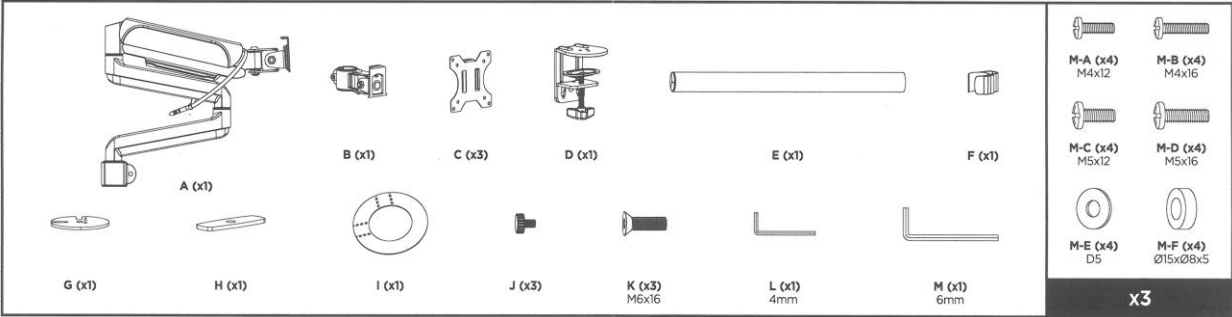
Użyj dołączonych śrub montażowych i **NIE DOKRĘCAJ** nadmiernie śrub montażowych.

Produkt zawiera małe elementy, które mogą stanowić zagrożenie zadławienia, jeśli zostaną połknięte. Trzymaj te elementy z dala od dzieci.

Produkt jest przeznaczony wyłącznie do użytku wewnętrznego. Używanie tego produktu na zewnątrz może prowadzić do awarii produktu i obrażeń osobistych.

WAŻNE: Upewnij się, że otrzymałeś wszystkie części zgodnie z listą komponentów przed instalacją. Jeśli brakuje jakichkolwiek części lub są wadliwe, skontaktuj się z nami.

Montaż

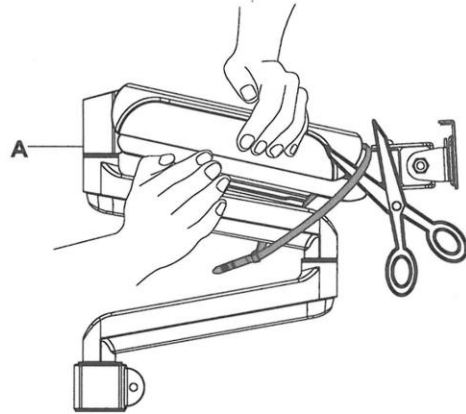


3

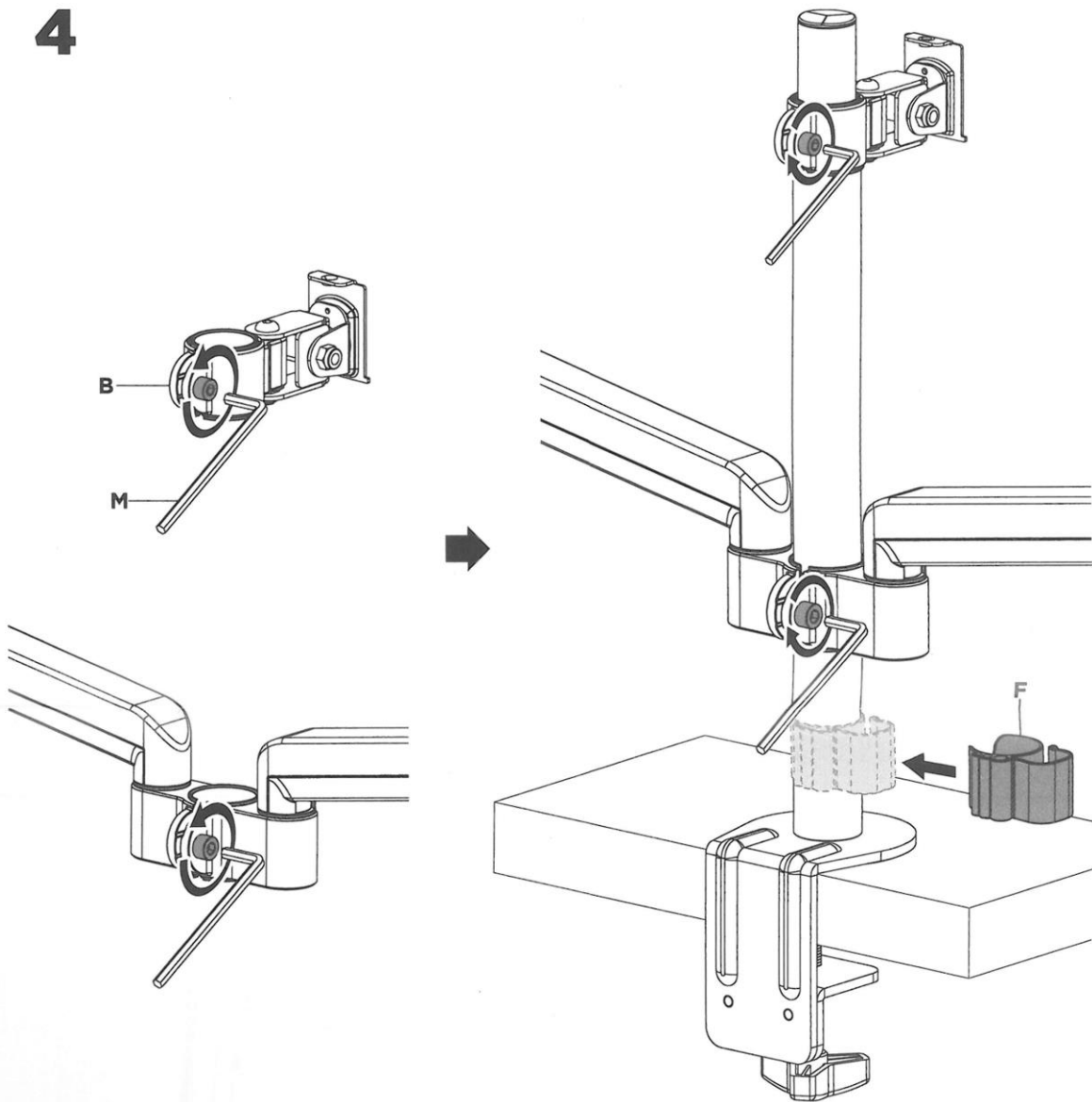


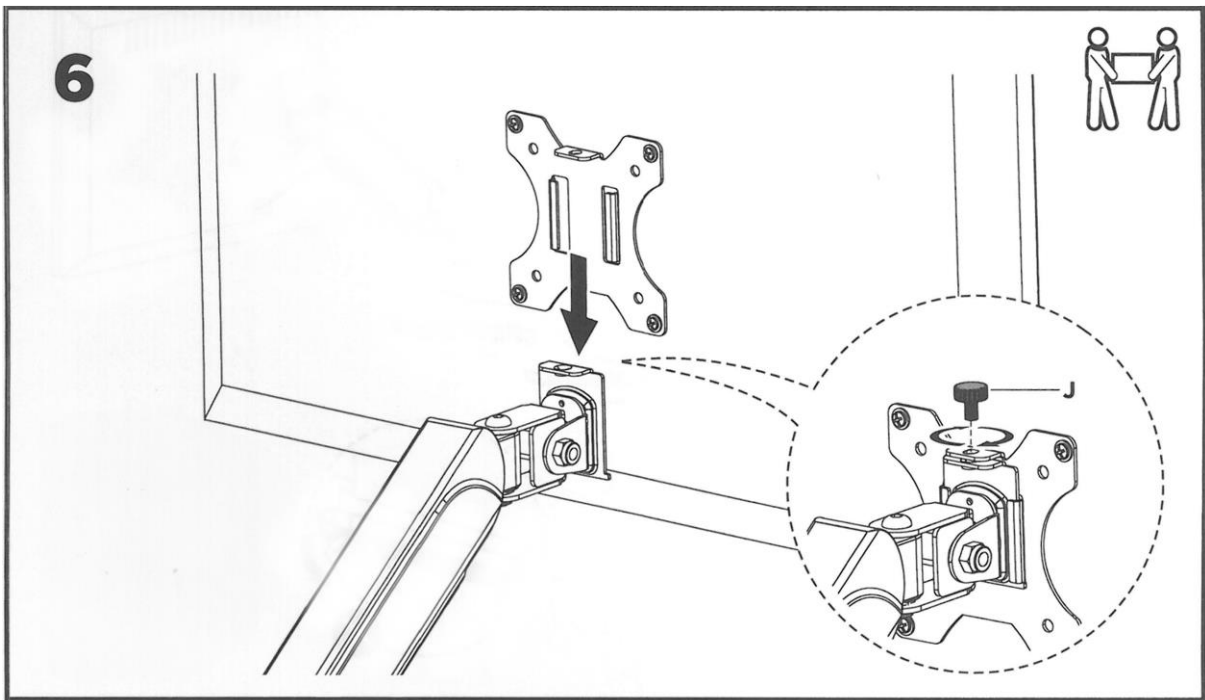
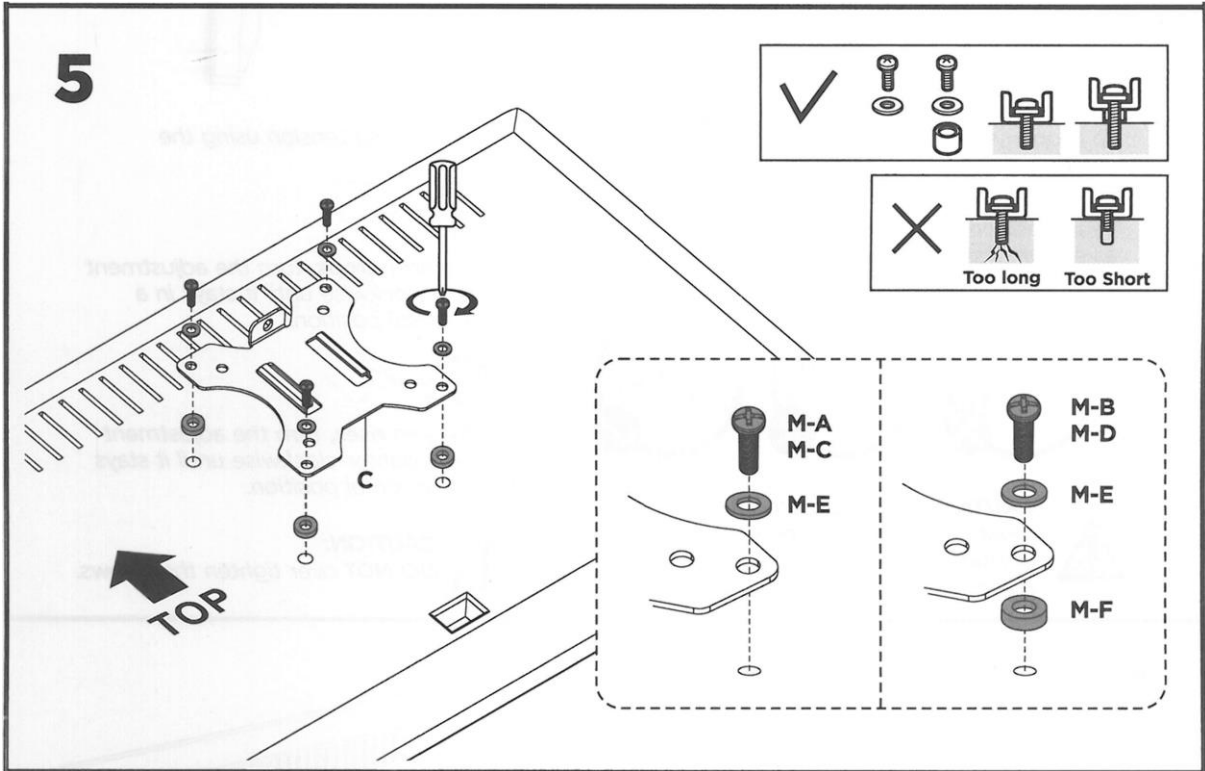
WARNING:

1. Firmly hold the two halves of the spring arm together and have another person cut Off the cable tie from around the spring arm.
2. Slowly release the pressure on the spring arm and allow it to gradually stretch to its full extension.

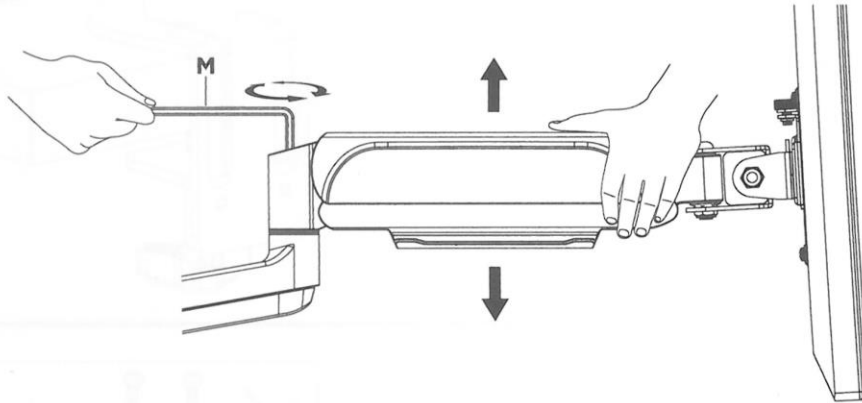


4





7

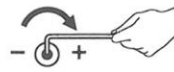


To properly balance the arm with monitor mounted, adjust the spring tension using the supplied Allen Key as follows:

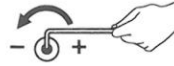
First, position and firmly hold the arm horizontally as shown. Ask for assistance should you require it.



CAUTION: To avoid damage to monitor or mount, always keep the arm in a horizontal position while making adjustments. Again, ask for assistance if required.



If the arm **drops**, turn the adjustment screw clockwise until it stays in a horizontal position.

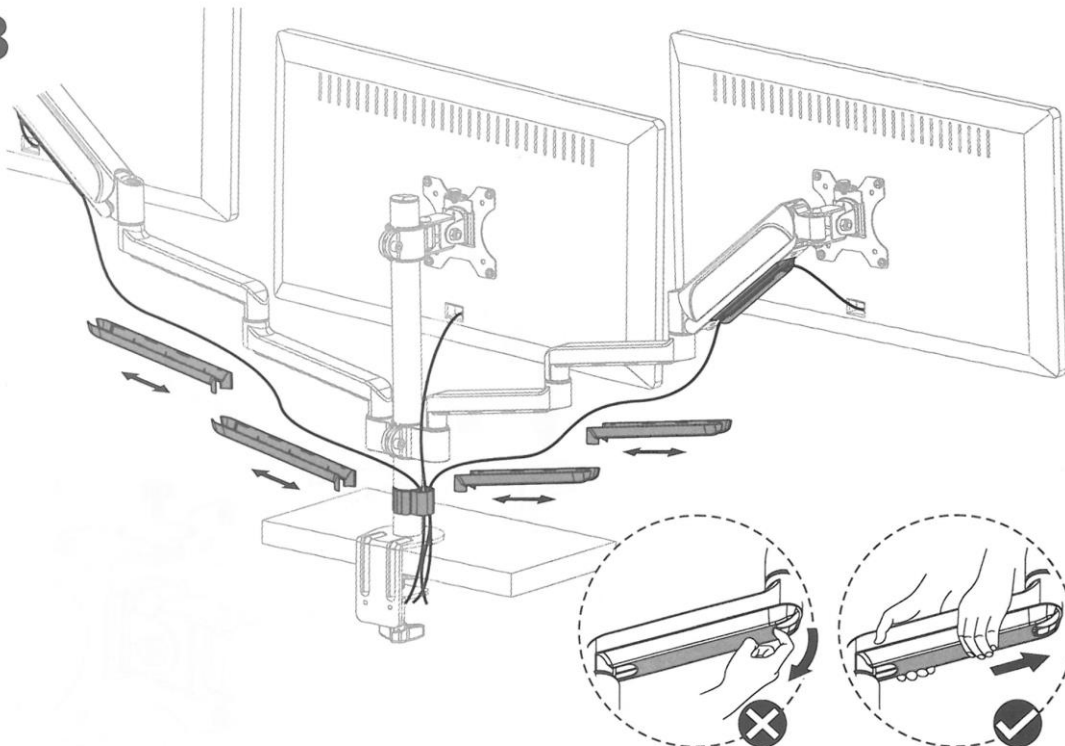


If the arm **rises**, turn the adjustment screw counter-clockwise until it stays in a horizontal position.

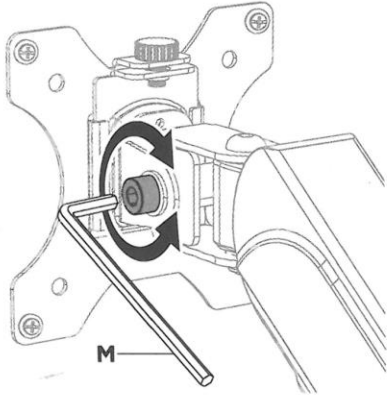


CAUTION: DO NOT over tighten the screws.

8



9



Note: If the display does not stop at your desired position, tighten the screws as shown.

