

Instrukcja obsługi

Zamek elektromagnetyczny do drzwi wejściowych **SecureEntry-ML200**

Spis treści

Specyfikacje:.....	3
Zawartość zestawu:.....	4
Cechy:.....	4
Opcjonalne wsporniki	5
Instalacja.....	5

Specyfikacje:

- **Gwarancja:** 1 rok
- **Rodzaj urządzenia:** dwuprzewodowy zamek elektromagnetyczny na pojedyncze drzwi wejściowe
- **Moc magnesu:** do 280 kg
- **Napięcie współpracujących akcesoriów:** DC12V i 24V
- **Wejściowy prąd roboczy:** 450 mA
- **Tolerancja napięcia:** 115%
- **Wyjście monitorującego czujnika magnetycznego:** (SPDT 1A 12V DC), zdalnie monitoruje stan blokady lub odblokowania drzwi. (Wyjście N.C. - drzwi otwarte; Wyjście N.O. - drzwi zamknięte)
- **Temperatura pracy:** -10-55°C
- **Wilgotność pracy:** 0-95% bez kondensacji
- **Wymiary zamka:** (dł.) 25 x (szer.) 4,8 x (wys.) 2,6 cm
- **Rozmiar płytki montażowej:** (dł.) 25 x (szer.) 2,5 x (wys.) 0,6 cm
- **Rozmiar płyty twornika:** (dł.) 18 x (szer.) 3,8 x (wys.) 1,1 cm
- **Specjalne wykończenia magnesu i płyty twornika:** cynk
- **Wymiary opakowania:** 26,7 x 6,5 x 6 cm
- **Waga produktu:** 1,85 kg
- **Waga z opakowaniem:** 5 kg

Zawartość zestawu:

- Zamek elektromagnetyczny
- Płytki montażowe
- Śruby montażowe

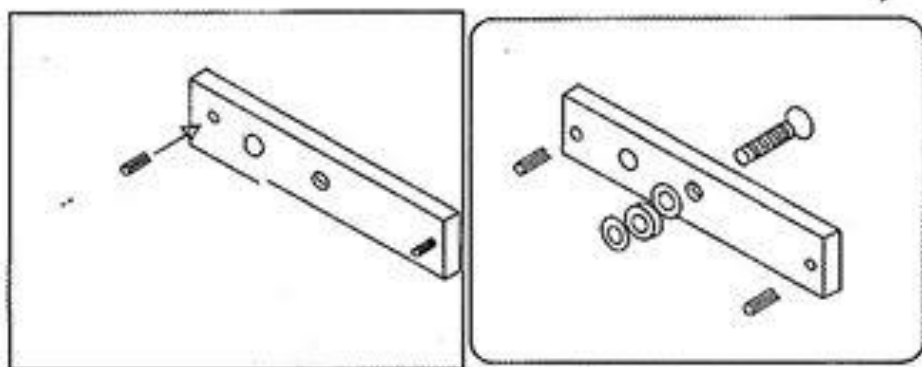
Cechy:

- Zamek elektromagnetyczny można połączyć z różnymi urządzeniami, zyskując system kontrolujący dostęp do pomieszczeń
- Magnes o mocy do 280 kg gwarantuje bezpieczeństwo
- Solidna konstrukcja zapewniająca wytrzymałość
- Możliwość zamontowania niemal na wszystkich typach ościeżnic, takich jak drewniane czy bezramowe drzwi szklane

Opcjonalne wsporniki

Określ kierunek obrotu drzwi i sprawdź nadproże ościeżnicy, aby ustalić, czy wymagany jest wspornik. W zależności od nadproża ościeżnicy i kierunku obrotu elektromagnesu mogą być wymagane wsporniki L, LZ lub U.

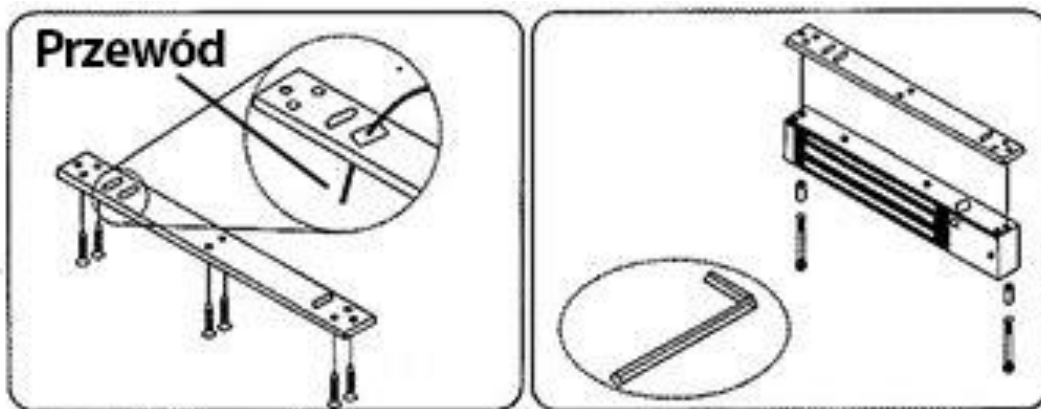
Instalacja



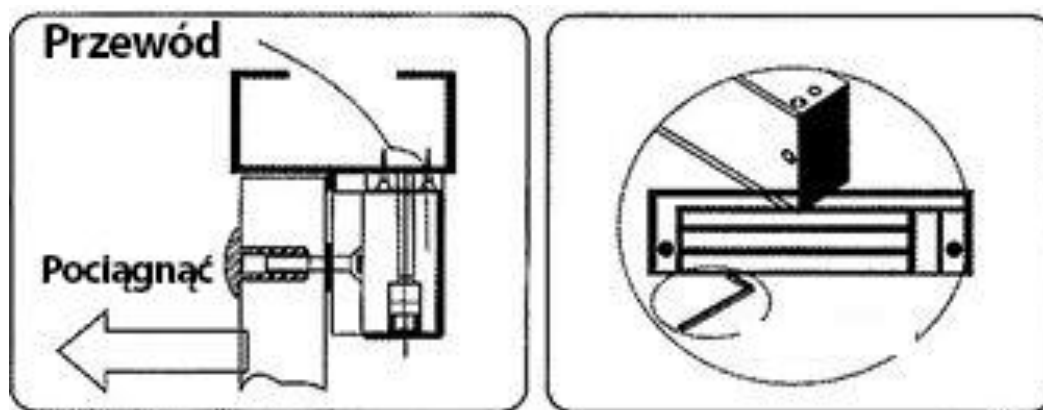
Włóż sworzeń do twornika zgodnie z rysunkami i dodaj podkładki na tworniku.



Umieść podkładki między płytą twornika a skrzydłem drzwi. Za pomocą klucza imbusowego zdejmij płytkę montażową z korpusu zamka.

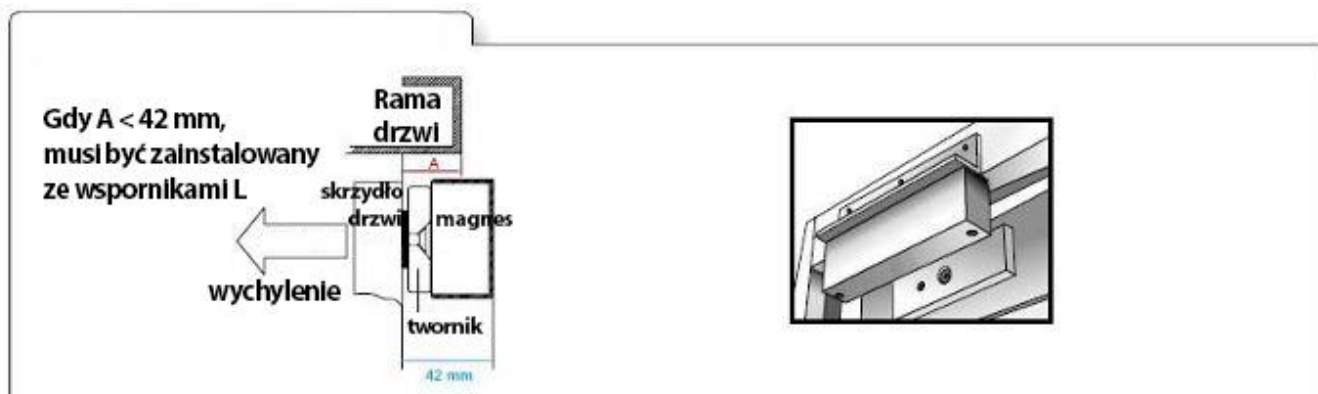


Przełóż przewód przez otwór na przewód, a następnie przykręć płytę montażową do ramy drzwi. Za pomocą klucza imbusowego przykręć korpus zamka do płyty montażowej.

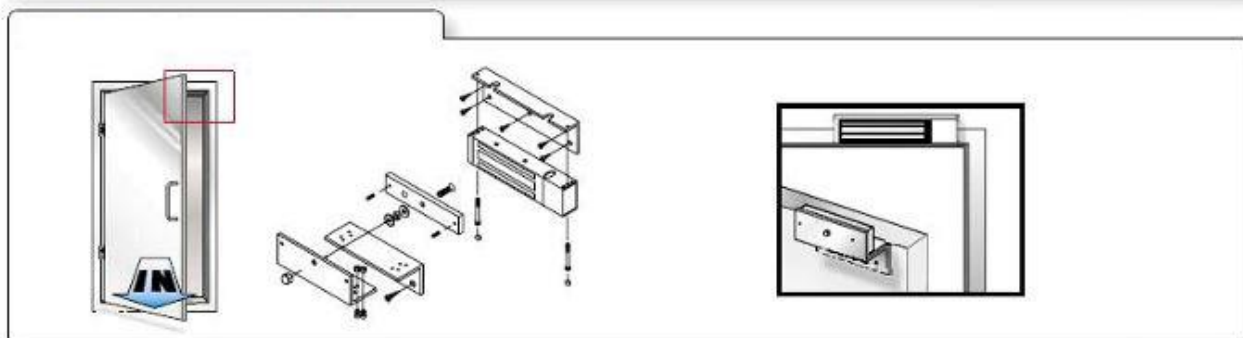


Zamknij i pociągnij drzwi, aby sprawdzić siłę trzymania, można dodać dodatkowe podkładki, aby wyregulować kąt między skrzydłem drzwi a płytą armatury. Po sprawdzeniu siły trzymania, dokręcić śruby kontrolne.

Wspornik L do wąskich ościeżnic drzwiowych



Wspornik LZ do drzwi wahadłowych



Wspornik w kształcie litery U do szklanych drzwi bezramowych

