

# Instrukcja obsługi

---

## Klamka elektroniczna z kontrolą dostępu RFID **SecureEntry-HL100**

## Spis treści

Specyfikacje:.....	3
Zawartość zestawu:.....	4
Cechy:.....	4
Schemat montażu.....	5
Metoda oceny długości ostrza blokującego i ostrza obrotowego.....	6
Procedury instalacyjne .....	7
1. Otwieranie i robienie otworów:.....	7
2. Montowanie zamka:.....	7
3. Montaż panelu przedniego.....	8
4. Montaż tylnego panelu .....	9
5. Instalacja płyty zaczeplu i skrzynki.....	10
6. Regulacja po zakończeniu instalacji .....	10
Funkcjonalności.....	11
Opis klawiszy funkcyjnych .....	12
Alarm niskiego poziomu baterii.....	12
Blokada alarmu.....	12
Alarm przeciwwłamaniowy .....	13
Inicjalizacja ustawień.....	13
Instrukcja obsługi funkcji.....	14

## Specyfikacje:

- **Gwarancja:** 1 rok
- **Rodzaj urządzenia:** klamka elektroniczna z kontrolą dostępu RFID
- **Rodzaj weryfikacji:** hasło, odcisk palca, karta RFID, aplikacja TUYA, klasyczny klucz
- **Pojemność użytkowników w bazie:** 300
- **Obsługiwane karty RFID:** 13,56 MHz
- **Odpowiednia grubość drzwi:** 41 - 55 mm
- **Dodatkowe funkcje:** dotykowa klawiatura, współpraca z aplikacją TUYA
- **Wpust:** 35 x 85
- **Kompatybilność:** kompatybilna z ponad 10 wpustami, w tym z korpusem zamka w standardzie europejskim
- **Kierunek klamki:** uniwersalny, lewa lub prawa
- **Napięcie:** DC6V, 4 baterie alkaliczne AAA
- **Napięcie alarmu:** 4.8V
- **Pobór mocy:** <math>50\mu a</math>
- **Rozmiar zamka:** 3,8 x 29 cm
- **Poziom głośności:** 1-6
- **Długość hasła:** 4-10 cyfr

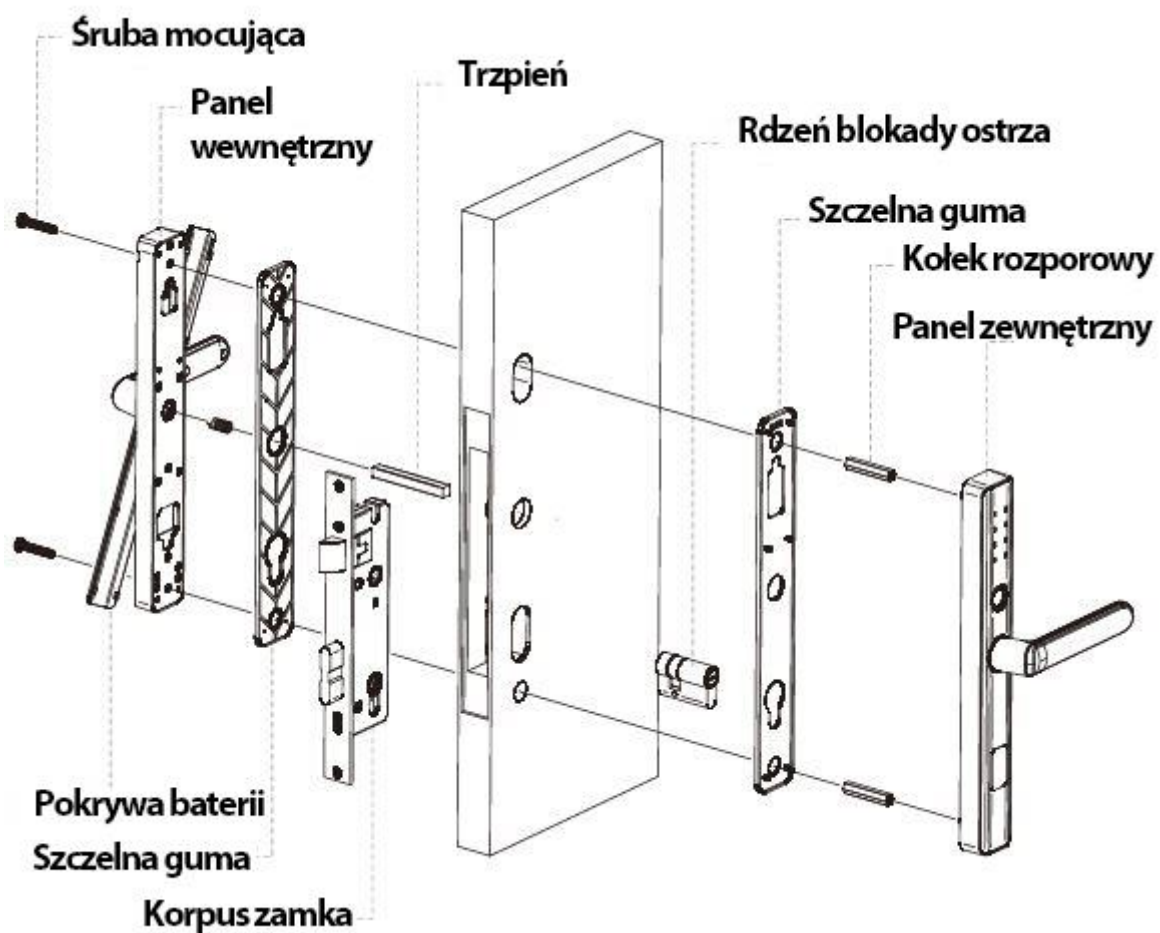
## Zawartość zestawu:

- Panel wewnętrzny
- Panel zewnętrzny
- 2x gumowa wkładka zabezpieczająca
- Korpus zamka
- Trzpień łączący
- Rdzeń blokady ostrza
- Plastikowa nakładka
- 3x karty RFID Mifare 1
- Dwa klasyczne klucze
- Szablon do wycięcia otworów
- Instrukcja obsługi

## Cechy:

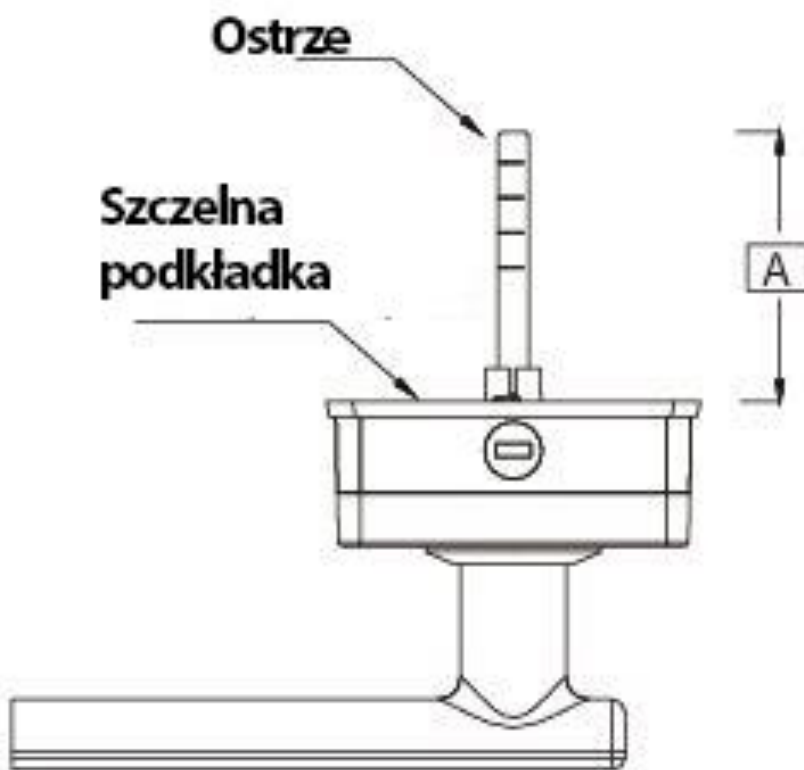
- Klamka elektroniczna oferuje możliwość otwarcia drzwi za pomocą karty RFID, odcisku palca, hasła, poprzez aplikację TUYA oraz za pomocą klasycznego klucza
- Elegancki i nowoczesny design wpływający na walory estetyczne otoczenia
- Dotykowa klawiatura pozwala na wygodne i komfortowe wprowadzanie hasła
- Możliwość zapisania do 300 użytkowników w wewnętrznej pamięci
- Uniwersalność montażu, klamkę można ustawić jako prawa lub lewa, w zależności od preferencji i potrzeb
- Idealna dla drzwi o grubości od 41 do 55 mm

## Schemat montażu



## Metoda oceny długości ostrza blokującego i ostrza obrotowego

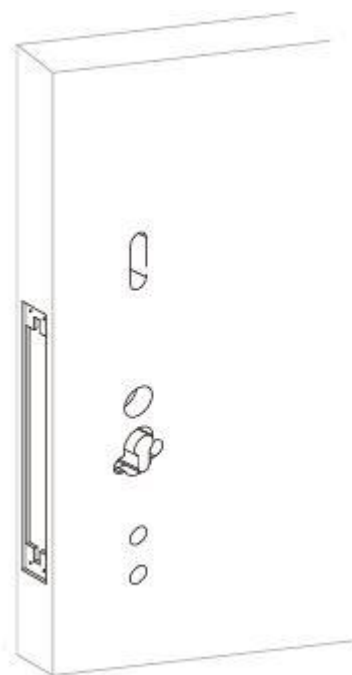
1. Wymagana odległość jest oznaczona literą A na rysunku.
  2. Przyjmując podkładkę zabezpieczającą przed przeciekaniem jako punkt początkowy, długość A jest równa grubości drzwi.
- Błąd cięcia jest kontrolowany na poziomie 5 mm.



## Procedury instalacyjne

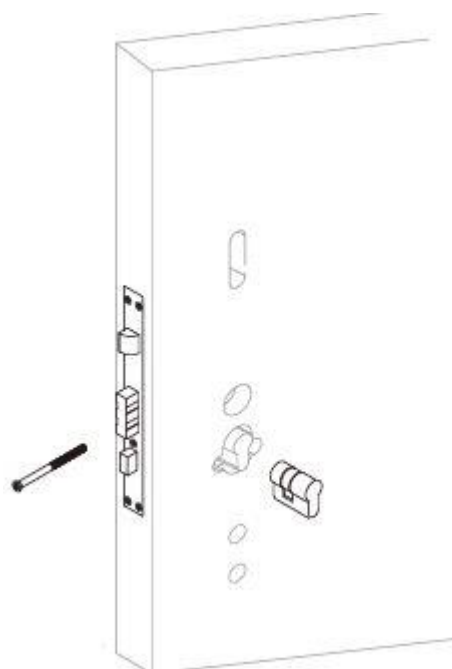
### 1. Otwieranie i robienie otworów:

- **Otwieranie:** otwórz panel i zablokuj otwór montażowy zgodnie z wymaganiami szablonu otwierania.
- **Cięcie szczelinowe:** użyj wiertła, piły drutowej i innych narzędzi, aby wywiercić otwór na płytę boczną po stronie drzwi oraz wywiercić otwory na korpus zamka.



### 2. Montowanie zamka:

- Zainstaluj korpus zamka w otworze drzwi w taki sposób, aby przeszedł przez niego pręt. Następnie umieść korpus zamka na miejscu.
- Przymocuj korpus zamka za pomocą 4 śrub i dokręć je.
- Włóż tuleję chwytającą do odpowiedniej pozycji korpusu blokady, a następnie użyj śruby z gwintem stożkowym. Załóż panel boczny, aby go zabezpieczyć.

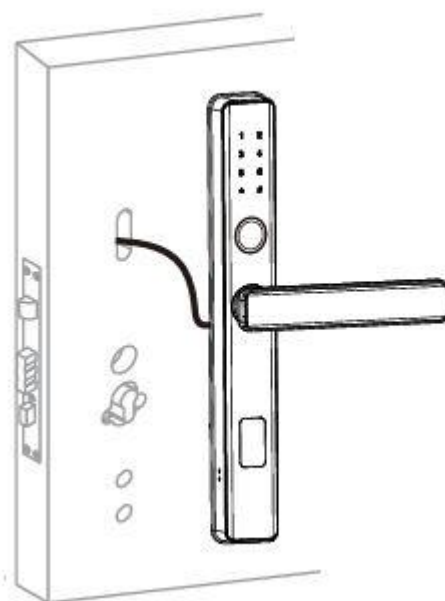




Upewnij się, że język blokady jest zamknięty w odpowiednim kierunku, a pręty są dobrze umieszczone. Zamek testuje się za pomocą klucza, powinien płynnie się odblokować.

### 3. Montaż panelu przedniego

- Przełóż złącze przewodu na panelu przednim przez panel drzwi. Włóż kwadratowy otwór do dużego otworu w korpusie zamka.
- Przymocuj śruby czołowe przycisku panelu przedniego do panelu drzwi przednich.

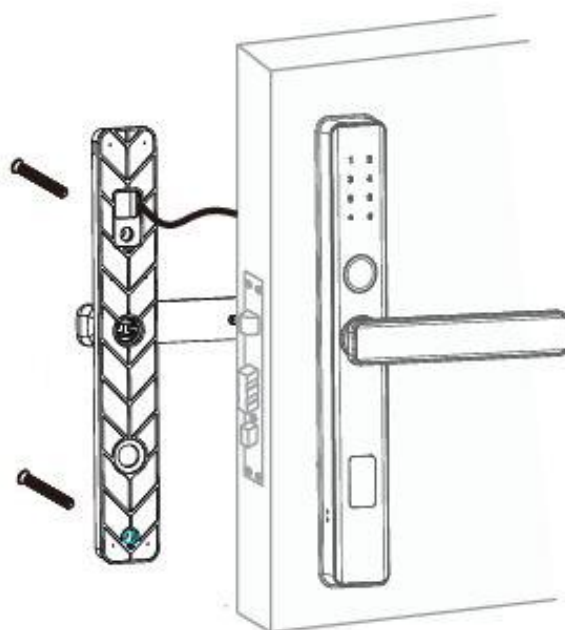



Po zakończeniu montażu należy sprawdzić, czy dźwignia dociskowa pracuje bez blokady, a dźwignia wsteczna blokuje język główny.



#### 4. Montaż tylnego panelu

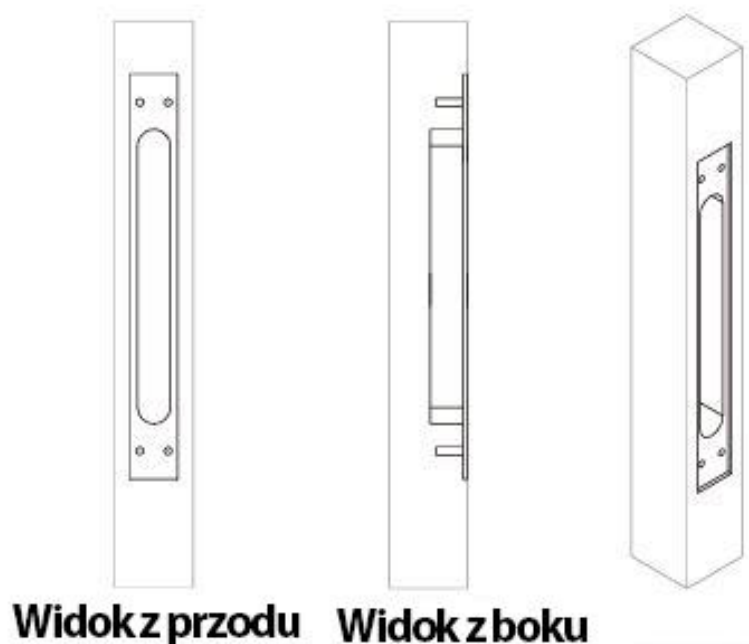
- Podłącz złącze przewodu na panelu tylnym do odpowiedniego złącza na panelu przednim.
- Najpierw należy umieścić sprężynę w otworze uchwytu na tylnym panelu, a następnie obrócić przycisk i dużą oś w odpowiednich otworach. Przymocować płaską część i zainstalować na tylnym panelu drzwi.
- Umieść śruby w odpowiednich otworach, zamocuj tylny panel i dokręć śruby, zainstaluj baterię i zamknij pokrywę baterii.



 Po zakończeniu montażu należy sprawdzić, czy dźwignia dociskowa pracuje bez blokady, a dźwignia wsteczna blokuje język główny.

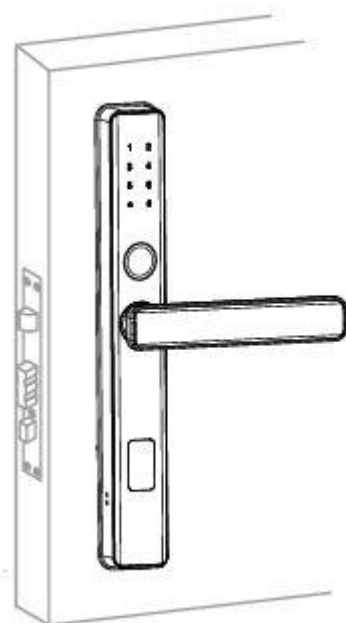
## 5. Instalacja płyty zaczeput i skrzynki

Zgodnie z wysokością korpusu zamka, wywierć rowek i zainstaluj blachę zaczeputową i skrzynkę na ościeżnicy drzwi.



## 6. Regulacja po zakończeniu instalacji



- Odblokuj drzwi za pomocą odcisku palca, hasła lub karty IC. W międzyczasie przekręć klamkę i odwróć ją, aby sprawdzić jej płynność działania.
- Odblokuj drzwi za pomocą klucza mechanicznego w celu sprawdzenia ich normalnego i poprawnego działania.



## Funkcjonalności

1. Po dotknięciu przycisków cyfrowych, system nawigacji głosowej automatycznie wyłączy się po 15 sekundach, jeśli po uruchomieniu systemu nawigacji głosowej nie zostanie wykonana żadna operacja.
2. Domyślne hasło do zarządzania odblokowujące drzwi to "123456". Hasło zarządzania można zmienić.
3. Każda karta/hasło/odcisk palca administratorów i użytkowników ma odpowiadający 1-3 cyfrowy identyfikator, co ułatwia usunięcie użytkownika bądź administratora w razie potrzeby.
4. Istnieją 93 grupy informacji odblokowujących, odpowiadających numerom 1-93. Wśród nich jest 5 grup administratorów, odpowiadających numerom 1-5. Informacje o użytkowniku to 88 grup, odpowiadających numerom 6-93. Suma karty, hasła i odcisku palca to 93 grupy.
5. Fikcyjne hasło może zostać dodane przed i po głównym hasle, a długość hasła wynosi 4-10 cyfr.
6. Urządzenie zostało wyposażone w port ładowania USB.
7. Po wprowadzeniu kolejno 5 błędnych haseł, 5 błędnych kart i 5 błędnych odcisków palców klawiatura zostanie natychmiast zablokowana na około 180 sekund.

## Opis klawiszy funkcyjnych

1. **Informacje administratora:** odnoszą się do odcisku palca, hasła lub karty RFID administratora.
2. **Informacje odblokowujące:** odnoszą się do wprowadzonego odcisku palca, hasła lub informacji o karcie RFID (w tym administratorów i zwykłych użytkowników).
3.  **klucz wyczyszczenia / klucz usunięcia:** podczas wprowadzania hasła kliknij, aby wyczyścić poprzednie wprowadzone dane, a następnie kliknij 3 razy, aby wyczyścić wprowadzone dane.
4.  klawisz potwierdzenia lub klawisz funkcyjny umożliwiający wejście do menu.

## Alarm niskiego poziomu baterii

1. Gdy bateria jest w stanie niskiego poziomu naładowania, po odblokowaniu urządzenie poinformuje o tym fakcie.
2. Zapasowe źródło zasilania: urządzenie może być podłączone do zewnętrznego interfejsu USB w celu zapewnienia ciągłego zasilania do otwierania drzwi.

## Blokada alarmu

Jeśli nieprawidłowe informacje odblokowujące zostaną wprowadzone więcej niż 5 razy w ciągu 5 minut, system przejdzie w stan blokady i zostanie automatycznie odblokowany po 180 sekundach.

## Alarm przeciwwłamaniowy

Jeśli przycisk anty-włamaniowy zostanie uruchomiony, system uruchomi alarm trwający 30 sekund, który można anulować tylko po wprowadzeniu prawidłowych informacji odblokowujących.

## Inicjalizacja ustawień

W trybie wyłączenia naciśnij i przytrzymaj przycisk RESET, a następnie włącz zasilanie. Po przytrzymaniu przycisku RESET przez 5 sekund, system wyda komunikat "Przywróć ustawienia fabryczne, naciśnij przycisk, aby potwierdzić".



**Uwaga:** Po przywróceniu stanu fabrycznego wszystkie informacje rejestracyjne użytkownika zostaną usunięte.

# Instrukcja obsługi funkcji

