

Manuell

Elektronischer Türdrücker mit RFID- Zutrittskontrolle **SecureEntry-HL100**

Inhaltsverzeichnis

| | |
|--|----|
| Leistungsbeschreibung:..... | 3 |
| Inhalt des Sets:..... | 4 |
| Funktionen:..... | 4 |
| Montage-Diagramm..... | 5 |
| Verfahren zur Bewertung der Länge der Verriegelungsklinge und der rotierenden Klinge | 6 |
| Installationsverfahren..... | 7 |
| 1. Öffnen und Löcher bohren: | 7 |
| 2. Montage des Schlosses: | 7 |
| 3. Montage an der Frontplatte | 8 |
| 4. Montage auf der Rückseite..... | 9 |
| 5. Installation von Kupplungsplatte und Kasten | 10 |
| 6. Justierung nach der Installation | 11 |
| Funktionalität..... | 11 |
| Funktionstasten Beschreibung..... | 12 |
| Alarm bei schwacher Batterie | 13 |
| Alarm-Schloss..... | 13 |
| Alarmanlage..... | 13 |
| Initialisieren von Einstellungen | 13 |
| Funktion Bedienungsanleitung | 15 |

Leistungsbeschreibung:

- **Garantie:** 1 Jahr
- **Gerätetyp:** elektronischer Griff mit RFID-Zutrittskontrolle
- **Verifizierungstyp:** Passwort, Fingerabdruck, RFID-Karte, TUYA APP, klassischer Schlüssel
- **Benutzerkapazität in der Datenbank:** 300
- **Unterstützte RFID-Karten:** 13,56 MHz
- **Geeignete Türstärke:** 41 - 55 mm
- **Weitere Features:** Touch-Tastatur, Kooperation mit der TUYA App
- **Nut:** 35 x 85
- **Kompatibilität:** Kompatibel mit mehr als 10 Schlüsselnuten, einschließlich eines Schlosskörpers nach europäischem Standard
- **Griffrichtung:** universell, links oder rechts
- **Spannung:** DC6V, 4 AAA Alkaline-Batterien
- **Alarmspannung:** 4,8 V
- **Mocy Pop:** $50\mu\text{a}$
- **Reißverschlussgröße:** 3,8 x 29 cm
- **Lautstärke:** 1-6
- **Passwortlänge:** 4-10 Ziffern

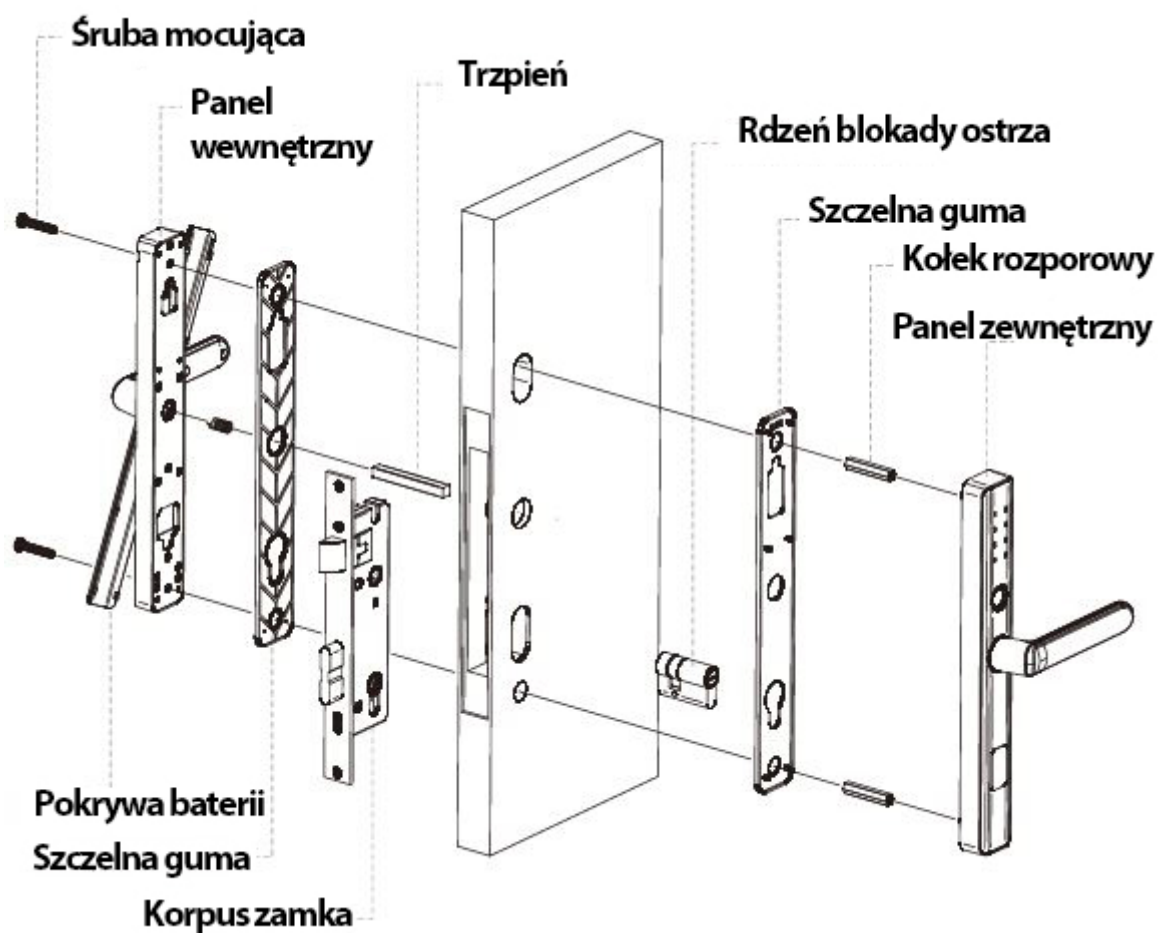
Inhalt des Sets:

- Innenverkleidung
- Externes Panel
- 2x Gummi-Sicherheitseinlage
- Gehäuse des Schlosses
- Verbindungsstift
- Klingen-Lock-Kern
- Kunststoff-Kappe
- 3x RFID Mifare 1 Karte
- Zwei klassische Tasten
- Schablone zum Schneiden von Löchern
- Manuell

Funktionen:

- Der elektronische Griff bietet die Möglichkeit, die Tür mit einer RFID-Karte, Fingerabdruck, Passwort, über die TUYA-App und mit einem klassischen Schlüssel zu öffnen
- Elegantes und modernes Design, das den ästhetischen Wert der Umgebung unterstreicht
- Die berührungsempfindliche Tastatur ermöglicht eine bequeme und komfortable Passworteingabe
- Bis zu 300 Benutzer können im internen Speicher gespeichert werden
- Vielseitigkeit der Installation, der Griff kann je nach Ihren Vorlieben und Bedürfnissen rechts oder links eingestellt werden
- Ideal für Türstärken von 41 bis 55 mm

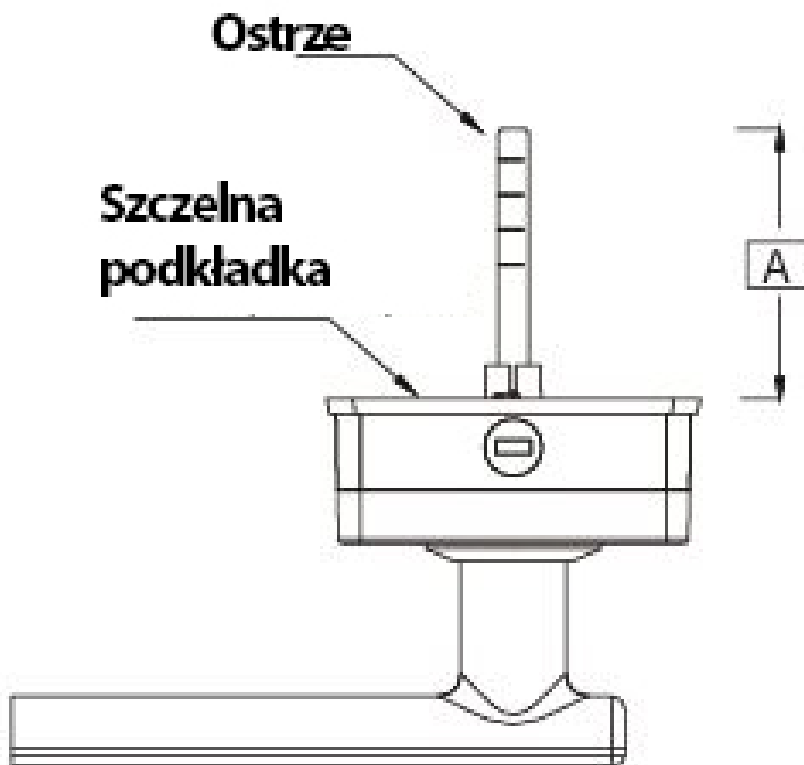
Montage-Diagramm



Verfahren zur Bewertung der Länge der Verriegelungsklinge und der rotierenden Klinge

1. Der erforderliche Abstand wird in der Zeichnung durch den Buchstaben A angegeben.
2. Ausgehend von der Leckage-Sicherungsscheibe entspricht die Länge A der Dicke der Tür.

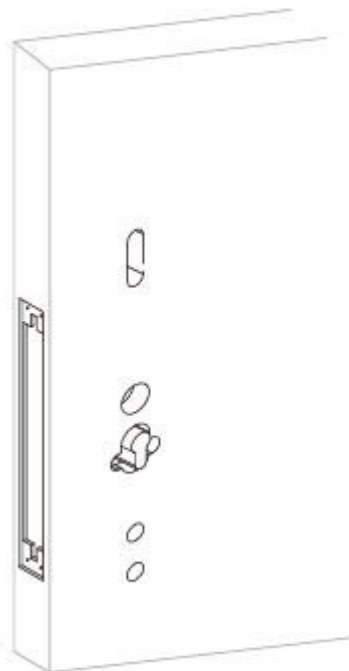
Der Schnittfehler wird bei 5 mm kontrolliert.



Installationsverfahren

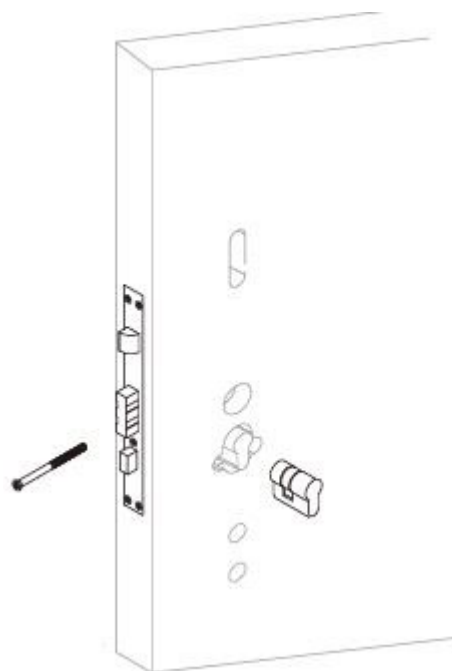
1. Öffnen und Löcher bohren:

- **Öffnen:** Öffnen Sie die Blende und verriegeln Sie das Befestigungsloch gemäß den Anforderungen der Öffnungsschablone.
- **Schlitzschneiden:** Bohren Sie mit einem Bohrer, einer Drahtsäge und anderen Werkzeugen ein Loch für die Seitenplatte an der Türseite und bohren Sie Löcher für den Schlosskörper.



2. Montage des Schlosses:

- Bauen Sie den Schlosskörper so in die Türöffnung ein, dass die Stange hindurchpasst. Setzen Sie dann den Schlosskörper ein.
- Befestigen Sie den Schlosskörper mit 4 Schrauben und ziehen Sie diese fest.
- Setzen Sie die Greifhülse in die entsprechende Position des Schlosskörpers ein und verwenden Sie dann eine Schraube mit konischem



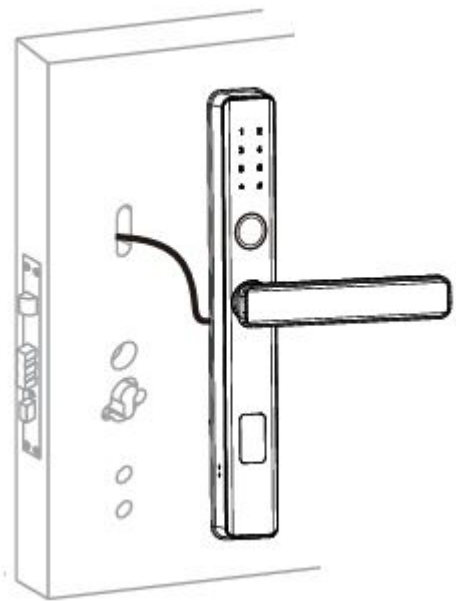
Gewinde. Bringen Sie die Seitenwand wieder an, um sie zu sichern.



Vergewissern Sie sich, dass die Verriegelungszunge in der richtigen Richtung geschlossen ist und die Stangen fest positioniert sind. Das Schloss wird mit einem Schlüssel getestet, es sollte reibungslos entriegelt werden.

3. Montage an der Frontplatte

- Stecken Sie den Kabelstecker an der Frontplatte durch die Türverkleidung. Setzen Sie das quadratische Loch in das große Loch im Schlosskörper ein.
- Befestigen Sie die Knopfschrauben an der Frontblende an der Türverkleidung.



Überprüfen Sie nach dem Einbau, ob die Umlenkrolle ohne Verriegelung funktioniert und ob der Rückwärtshebel die Hauptzunge verriegelt.

4. Montage auf der Rückseite

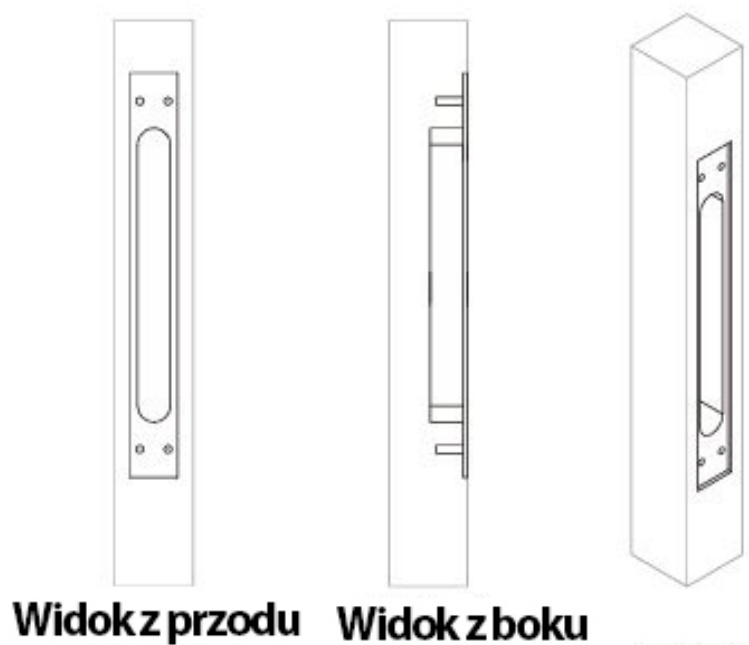
- Verbinden Sie den Kabelstecker auf der Rückseite mit dem entsprechenden Stecker auf der Frontplatte.
- Platzieren Sie zuerst die Feder in das Griffloch auf der Rückwand und drehen Sie dann den Knopf und die große Achse in die entsprechenden Löcher. Befestigen Sie das flache Teil und montieren Sie es an der hinteren Türverkleidung.
- Setzen Sie die Schrauben in die entsprechenden Löcher, befestigen Sie die Rückwand und ziehen Sie die Schrauben fest, setzen Sie die Batterie ein und schließen Sie die Batterieabdeckung.



⚠ Überprüfen Sie nach dem Einbau, ob die Umlenkrolle ohne Verriegelung funktioniert und ob der Rückwärtshebel die Hauptzunge verriegelt.

5. Installation von Kupplungsplatte und Kasten

Entsprechend der Höhe des Schlosskörpers eine Nut bohren und das Schließblech und den Kasten am Türrahmen anbringen.



6. Justierung nach der Installation

- Entriegeln Sie die Tür mit Ihrem Fingerabdruck, Passwort oder Ihrer IC-Karte. Drehen Sie in der Zwischenzeit den Griff und drehen Sie ihn um, um seine Leichtgängigkeit zu überprüfen.
- Entriegeln Sie die Tür mit dem mechanischen Schlüssel, um den normalen und korrekten Betrieb zu überprüfen.



Funktionalität

1. Wenn Sie die digitalen Tasten berühren, schaltet sich das Sprachnavigationssystem nach 15 Sekunden automatisch aus, wenn nach der Aktivierung des Sprachnavigationssystems keine Bedienung ausgeführt wird.
2. Das Standardpasswort für die Verwaltung der Türentriegelung lautet "123456". Sie können das Verwaltungskennwort ändern.
3. Jede Karte/jedes Passwort/jeder Fingerabdruck von Administratoren und Benutzern verfügt über eine entsprechende 1-3-stellige Kennung, die es einfach macht, einen Benutzer oder Administrator bei Bedarf zu entfernen.

4. Es gibt 93 Gruppen von Informationen zum Entsperren, die den Nummern 1-93 entsprechen. Darunter gibt es 5 Gruppen von Administratoren, die den Nummern 1-5 entsprechen. Die Benutzerinformationen bestehen aus 88 Gruppen, die den Nummern 6-93 entsprechen. Die Summe aus Karte, Passwort und Fingerabdruck beträgt 93 Gruppen.
5. Ein Dummy-Passwort kann vor und nach dem Hauptpasswort hinzugefügt werden, und die Passwortlänge beträgt 4-10 Ziffern.
6. Das Gerät ist mit einem USB-Ladeanschluss ausgestattet.
7. Nach der Eingabe von 5 falschen Passwörtern, 5 falschen Karten und 5 falschen Fingerabdrücken hintereinander wird die Tastatur sofort für ca. 180 Sekunden gesperrt.

Funktionstasten Beschreibung

- 1. Administratorinformationen:** Bezieht sich auf den Fingerabdruck, das Kennwort oder die RFID-Karte des Administrators.
- 2. Entsperrinformationen:** bezieht sich auf den eingegebenen Fingerabdruck, das Passwort oder die RFID-Karteninformationen (einschließlich Administratoren und reguläre Benutzer).
- 3. ↶ Schlüssel löschen/Schlüssel löschen:** Klicken Sie bei der Eingabe des Passworts, um die zuvor eingegebenen

Daten zu löschen, und klicken Sie dann 3 Mal, um die eingegebenen Daten zu löschen.

4. ↵ Eine Bestätigungstaste oder Funktionstaste zum Aufrufen des Menüs.

Alarm bei schwacher Batterie

1. Wenn sich der Akku in einem niedrigen Ladezustand befindet, informiert Sie das Gerät, wenn er entsperrt wird.
2. Notstromquelle: Das Gerät kann an eine externe USB-Schnittstelle angeschlossen werden, um den Türöffner kontinuierlich mit Strom zu versorgen.

Alarm-Schloss

Wenn innerhalb von 5 Minuten mehr als 5 Mal falsche Entsperrinformationen eingegeben werden, wechselt das System in den Sperrzustand und wird nach 180 Sekunden automatisch entsperrt.

Alarmanlage

Wird die Diebstahlsicherung ausgelöst, löst das System einen 30 Sekunden dauernden Alarm aus, der nur bei korrekter Eingabe der Entriegelungsinformationen abgebrochen werden kann.

Initialisieren von Einstellungen

Halten Sie im Abschaltmodus die RESET-Taste gedrückt und schalten Sie das Gerät ein. Nachdem Sie die RESET-Taste 5 Sekunden lang gedrückt gehalten haben, gibt das System die Meldung "Werkseinstellungen wiederherstellen, drücken Sie die Taste zur Bestätigung" aus.



Hinweis: Wenn Sie einen Werksreset durchführen, werden alle Benutzerregistrierungsinformationen gelöscht.

Funktion Bedienungsanleitung

