

Benutzerhandbuch

Elektronisches
Türschloss

SecureEntry-EL300

Inhaltsverzeichnis

Technische Daten:.....	3
Inhalt des Kits:.....	4
Merkmale:	4
Produktbeschreibung	5
Einstellung der Zeitverzögerung.....	5
Installationsdiagramm	6
Verbindungsdiagramm	7

Technische Daten:

- **Garantie:** 1 Jahr
- **Material: Stahl**
- **Gerätetyp:** Elektronisches Türschloss
- **Ausgangslänge:** 15 mm
- **Eingangsspannung:** DC12V
- **Eingangsstrom:** 200mA
- **Startzeit:** 1,3A
- **Kraft:** bis zu 1000 kg
- **Sperrverzögerung:** 0/3/6 Sekunden Verzögerung
- **Geeigneter Türtyp:** Oben oder unten an der rahmenlosen Glastür montiert
- **Arbeitsmodus:** Ausschalten zum Entsperren, Einschalten zum Sperren
- **Signalfunktion:** Magnetisches Gatter
- **Reißverschluss-Körpergröße:** Länge 14,6 x Breite 4,4 x Höhe 3,9 cm
- **Schlosskerngröße:** 12,5 cm Durchmesser
- **Verpackungsmaße:** 17 x 7 x 5 cm
- **Gerätegewicht:** 700 g
- **Gewicht mit Verpackung:** 1 kg

Inhalt des Kits:

- Elektronisches Schloss
- 2 Stück. Gummieinsätze
- Inbusschlüssel
- Benutzerhandbuch

Merkmale:

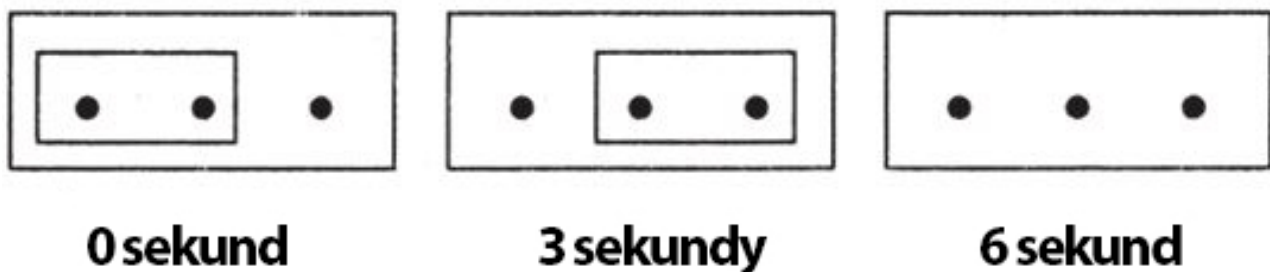
- Das Schloss garantiert einen sicheren Griff von bis zu 1000 kg
- Möglichkeit, die Verzögerungszeit des Schlosses einzustellen
- Das Schloss kann mit RFID-Lesern und Zeitschreibern verbunden werden
- Das Gerät bietet eine DC12V-Spannung

Produktbeschreibung

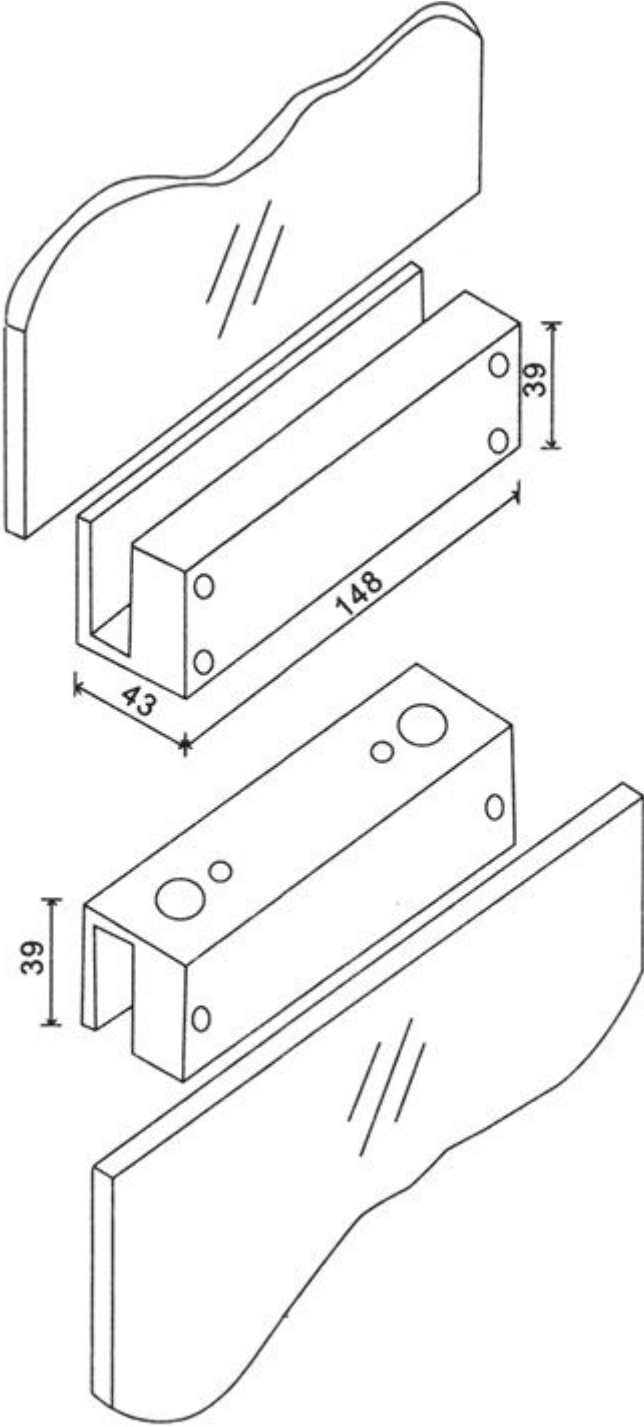
Der SecureEntry-EL300 ist speziell für die Installation an rahmenlosen Glastüren konzipiert.

Die Zeitverzögerungseinstellung kann den Öffnungs-/Schließzustand des Riegels innerhalb einer festgelegten Zeit aufrechterhalten. Dies ermöglicht es einigen Mitarbeitern, gleichzeitig durch die Tür einzu- oder auszustiegen, wenn sie an ein Zugangskontrollsystem angeschlossen sind.

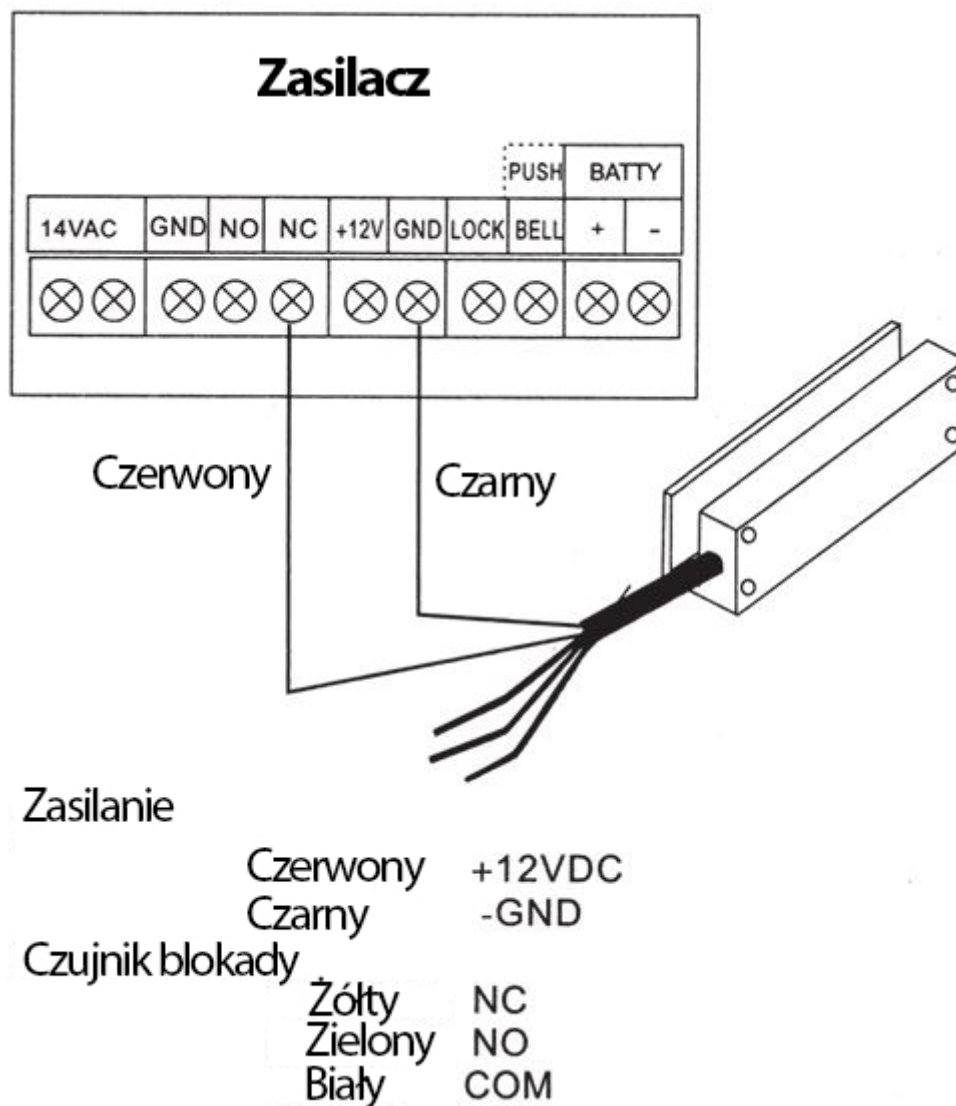
Einstellung der Zeitverzögerung



Installationsdiagramm



Verbindungsdiagramm



Hinweis:

1. Wenn das rote Kabel mit dem NC verbunden ist, ist das Schloss vor einem Ausfall geschützt.
2. Wenn das rote Kabel mit dem NO-Kabel verbunden ist, ist das Schloss gesichert.

