

Instrukcja obsługi

Czytnik RFID z kontrolą
dostępu

SecureEntry-CR40

Spis treści

Specyfikacje:.....	3
Zawartość zestawu:.....	4
Cechy:.....	4
Instalacja.....	5
Tabela funkcji.....	5
Schemat połączenia.....	6
Sygnal danych.....	7

Specyfikacje:

- **Gwarancja:** 1 rok
- **Obsługiwane karty RFID:** 125 kHz
- **Rodzaj urządzenia:** Czytnik kart RFID z kontrolą dostępu
- **Interfejs:** Wiegand 26
- **Rodzaj weryfikacji:** karta RFID
- **Kontrola dostępu:** tak
- **Napięcie:** 9~24V DC
- **Stopień ochrony:** IP66
- **Odległość odczytu:** > 3 cm
- **Prąd roboczy:** 25 mA
- **Temperatura pracy:** -40°C ~ 60°C
- **Wilgotność pracy:** 10% to 95%
- **Wymiary produktu:** 105 x 20 mm
- **Wymiary opakowania:** 103 x 48 x 19 mm
- **Waga produktu:** 180 g
- **Waga produktu z opakowaniem:** 260 g

Zawartość zestawu:

- Czytnik RFID z kontrolą dostępu
- Śruby i kołki montażowe
- Instrukcja obsługi

Cechy:

- Czytnik RFID można połączyć z zamkiem elektrycznym, dzięki czemu uzyskamy urządzenie pozwalające na zarządzanie dostępem do pomieszczeń i budynków.
- Urządzenie obsługuje karty RFID o częstotliwościach 125 kHz
- System kontroli dostępu posiada odporną na wnikanie wody obudowę ze stopniem ochrony IP66, dzięki czemu można go zamontować na zewnątrz budynku.
- Czytnik został wyposażony w interfejs Wiegand 26, co pozwala na podłączenie go do rejestratora czasu i przesyłanie danych.

Instalacja

- Wywierć 2 otwory w ścianie na śruby (A, C) i jeden otwór na przewód (B)
- Wbij gumowe kołki do otworów (A, C)
- Przymocuj tylną pokrywę do ściany za pomocą 2 śrub
- Przełóż przewód przez otwór na kabel (B)
- Przymocuj urządzenie do tylnej pokrywy

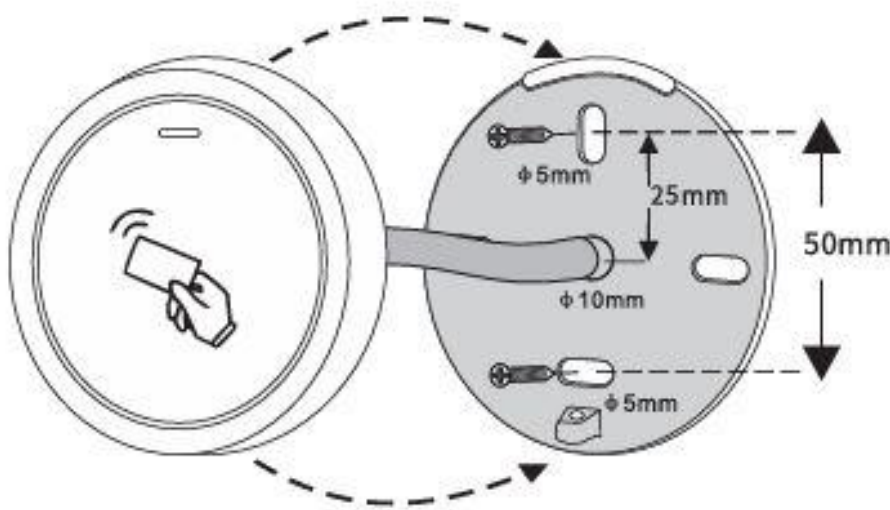
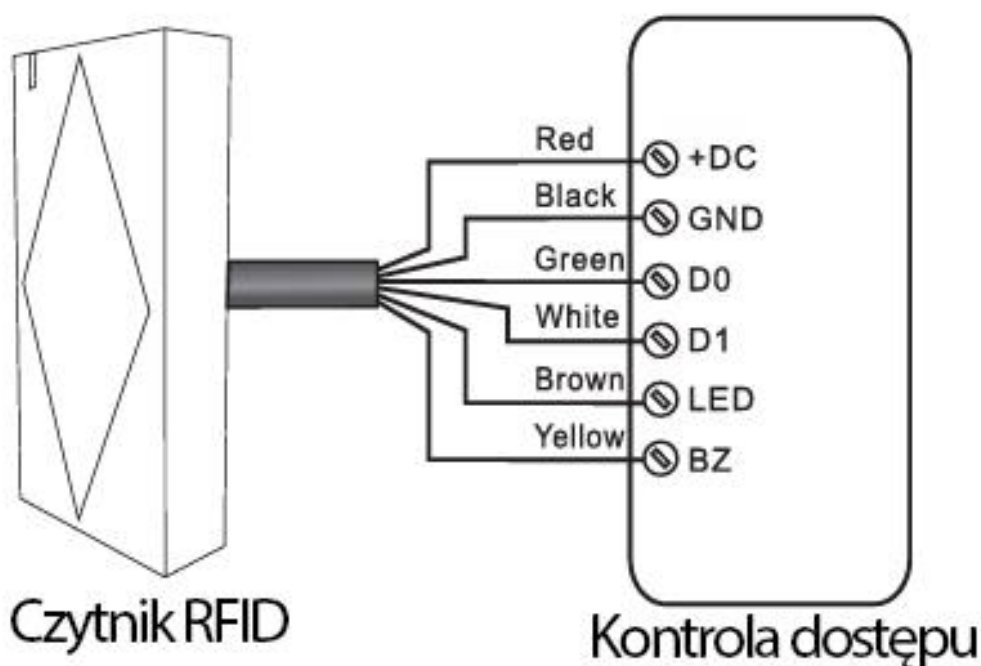


Tabela funkcji

Odczytywanie karty	Dioda LED zaświeci się na zielono, a brzęczyk wyda sygnał dźwiękowy, w międzyczasie czytnik wyśle sygnał Wiegand.
Zewnętrzna kontrola LED	Gdy napięcie wejściowe dla diody LED jest niskie, dioda LED zmienia kolor na zielony

Zewnętrzna kontrola brzęczyka	Gdy napięcie wejściowe dla brzęczyka jest niskie, brzęczyk wyda dźwięk
Wyjście danych Wiegand	Domyślnie ustawienie fabryczne to 26 bitów.

Schemat połączenia



Kolor	Funkcja	Uwagi
Czerwony	Zasilanie	+DC (9-24V)
Czarny	GND	Uziemienie
Zielony	D0	Dane 0
Biały	D1	Dane 1
Brązowy	LED	Sterowanie zieloną diodą LED
Żółty	Brzęczyk	Sterowanie brzęczykiem

(Uwaga: Przewody brązowy i żółty są połączeniami opcjonalnymi.)

Sygnał danych

Opis	Czytnik Typowy czas
Czas trwania impulsu	42 μ S
Czas interwału impulsów	2 mS

Powyższa tabela przedstawia kształt fali czasu szerokości impulsu (czas trwania impulsu) i czasu interwału (czas między impulsami) danych Wiegand wysyłanych z czytników. (Przykład 1010)

