

# Instrukcja obsługi

---

Czytnik kontroli dostępu

RFID 125 kHz

**SecureEntry-AC600**

## Spis treści

Specyfikacje:.....	3
Zawartość zestawu:.....	4
Cechy:.....	4
Wprowadzenie .....	5
Instalacja.....	5
Schemat połączeniowy .....	6
Rysunkowy diagram połączenia.....	7
Sygnalizacja dźwiękowa i świetlna .....	10
Menu administratora - Ustawienia trybu samodzielnego .....	11
Zarządzanie urządzeniem .....	11
Dodawanie i usuwanie użytkowników .....	12
Sposoby dostępu.....	14
Ustawienia zaawansowane .....	15
Ustawienia trybu czytnika.....	17
Obsługa karty administratora .....	19
Usuwanie karty.....	19
Obsługa użytkowników .....	20
Inne operacje.....	20

## Specyfikacje:

- **Gwarancja:** 1 rok
- **Rodzaj produktu:** czytnik kontroli dostępu na kartę RFID, hasło i odcisk palca
- **Materiał wykonania:** metal
- **Procesor:** 32-bitowy mikroprocesor z rdzeniem ARM
- **Częstotliwość pracy:** 125 kHz
- **Maks. liczba pracowników w bazie:** 10 000
- **Maks. liczba odcisków w bazie:** 600
- **Obsługiwane karty RFID:** EM
- **Rodzaj weryfikacji:** karta RFID, hasło, odcisk palca
- **Kontrola dostępu:** tak
- **Interfejs:** Wiegand 26/34
- **Napięcie robocze:** DC 12-24V
- **Prąd roboczy:**  $\leq 100\text{mA}$
- **Prąd czuwania:**  $\leq 35\text{mA}$
- **Stopień ochrony:** IP68
- **Klawiatura oraz klawisze:** dotykowa klawiatura
- **Temperatura pracy:** 0% ~ 95%
- **Wilgotność pracy:** 5 do 95%
- **Wymiary produktu:** 13,9 x 5,6 x 2 cm
- **Wymiary opakowania:** 19,3 x 12,6 x 6 cm
- **Waga produktu:** 500 g
- **Waga produktu z opakowaniem:** 900 g

## Zawartość zestawu:

- System kontroli dostępu RFID
- Śruby i kołki montażowe
- Klucz imbusowy
- Instrukcja obsługi

## Cechy:

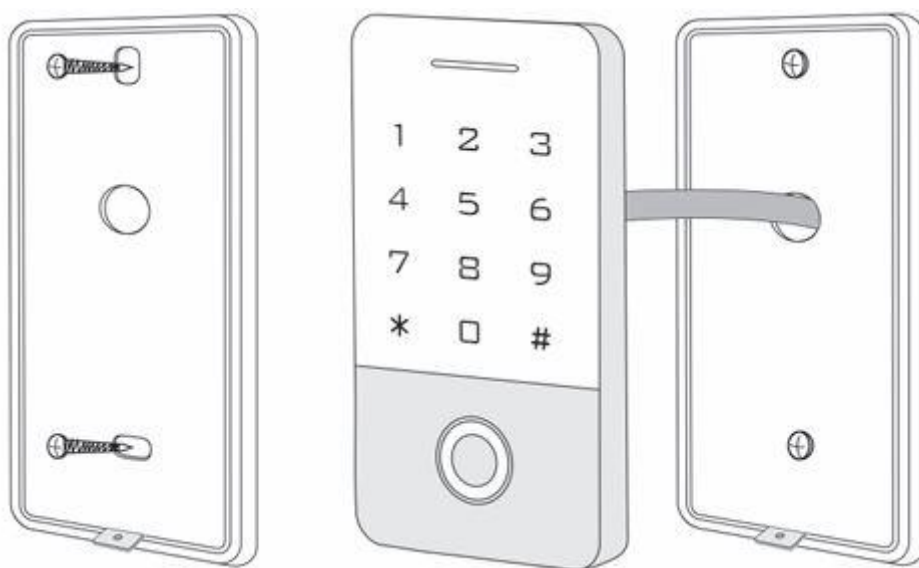
- Czytnik kontroli dostępu oferuje weryfikację użytkowników poprzez kartę RFID, indywidualne hasło oraz odcisk palca
- Możliwość ustawienia jednej metody weryfikacyjnej bądź kombinacji kilku metod
- Stopień ochrony na poziomie IP68 zapewnia wodoodporność, dzięki czemu urządzenie można zamontować na zewnątrz budynku
- Maksymalna pojemność użytkowników w bazie wynosi aż 10 000, co czyni czytnik idealnym sprzętem dla dużych firm
- Częstotliwość pracy wynosząca 126 kHz i interfejs Wiegand 26 oraz Wiegand 34
- Możliwość połączenia czytnika rejestratorem czasu pracy, elektronicznym i elektromagnetycznym zamkiem do drzwi, domofonem, wideofonem i innymi urządzeniami zewnętrznymi o napięciu DC 12-24V

## Wprowadzenie

Produkt z tej serii to nowa generacja wielofunkcyjnej autonomicznej kontroli dostępu. Zastosowano w nim 32-bitowy mikroprocesor z rdzeniem ARM, który jest wydajny, stabilny i niezawodny. Zawiera tryb czytnika i samodzielny tryb kontroli dostępu itp. Szeroko stosowany w różnych sytuacjach, takich jak biura, wspólnoty mieszkaniowe, wille, banki itp.

## Instalacja

- Zdejmij tylną pokrywę urządzenia za pomocą dołączonego specjalnego śrubokręta.
- Wywierć w ścianie 2 otwory na wkręty samogwintujące i 1 otwór na przewód.
- Włóż dostarczone gumowe zatyczki do dwóch otworów.
- Przymocuj tylną pokrywę do ściany za pomocą 2 wkrętów samogwintujących.
- Przeciągnij kabel przez otwór na przewód.
- Przymocuj klawiaturę do tylnej pokrywy. (Patrz rysunek poniżej).

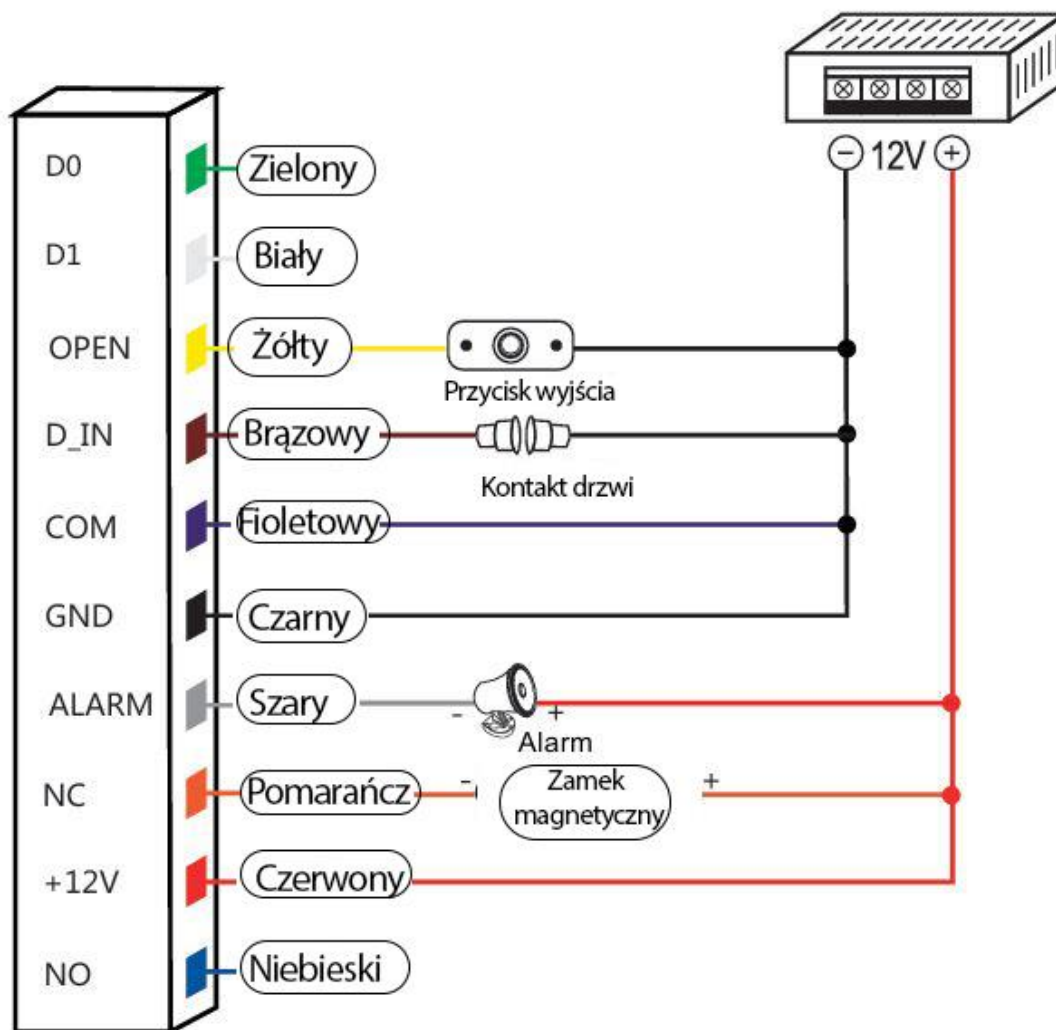


## Schemat połączeniowy

Lp.	Kolor	Oznaczenie	Opis
1	Zielony	D0	Wejście Wiegand (wyjście Wiegand jako tryb czytnika)
2	Biały	D1	Wejście Wiegand (wyjście Wiegand jako tryb czytnika)
3	Szary	ALARM	Sygnal alarmowy (opcjonalnie)
4	Żółty	OPEN (BEEP)	Przycisk zakończenia wprowadzania (Wejście sygnału dźwiękowego jako tryb czytnika)
5	Brązowy	D_IN (LED)	Wejście przełącznika drzwiowego (wejście LED w trybie czytnika) (opcjonalnie)
6	Czerwony	+12V	Zasilanie dodatnie lub końcówka zasilania AC
7	Czarny	GND	Zasilanie ujemne
8	Niebieski	NO	Koniec przekaźnika NO
9	Fioletowy	COM	Koniec przekaźnika COM
10	Pomarańcz	NC	Koniec przekaźnika NC

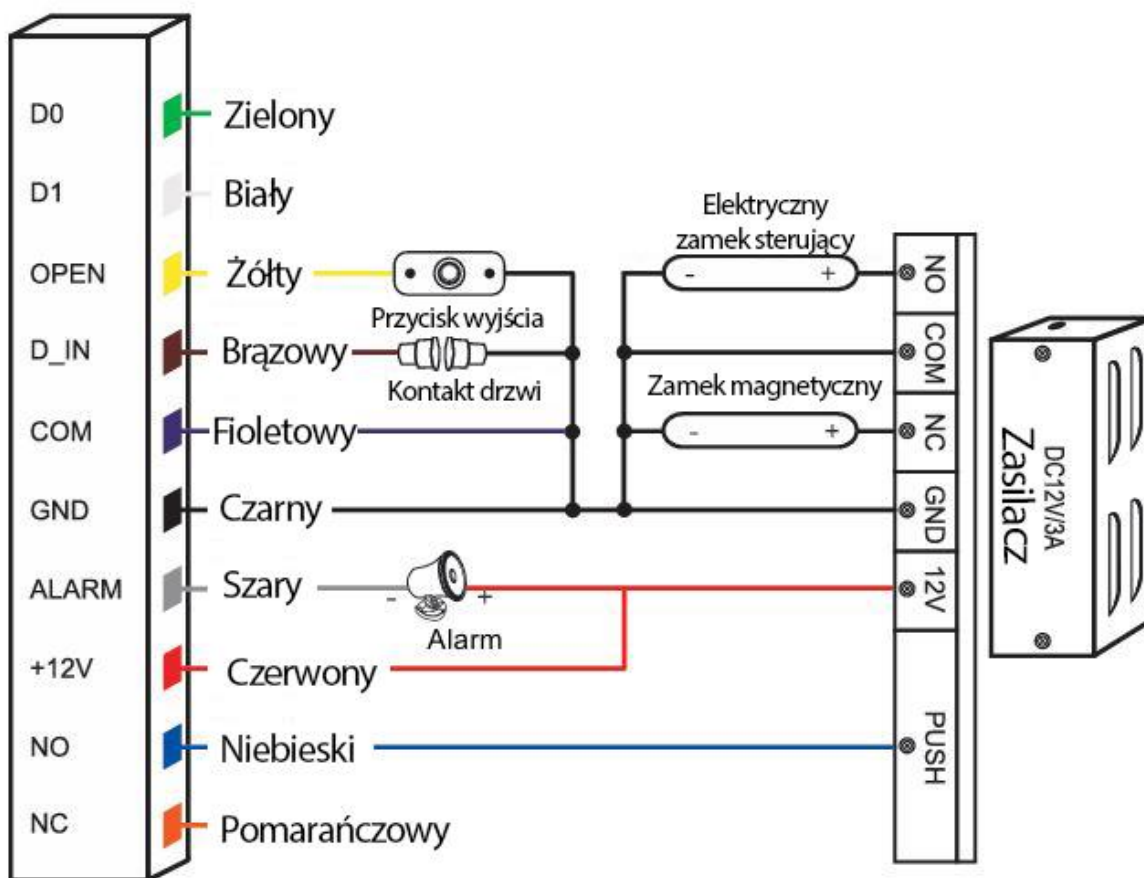
# Rysunkowy diagram połączenia

## 1. Wspólne źródło zasilania



Uwaga. Styk drzwiowy i funkcja alarmu są opcjonalne.

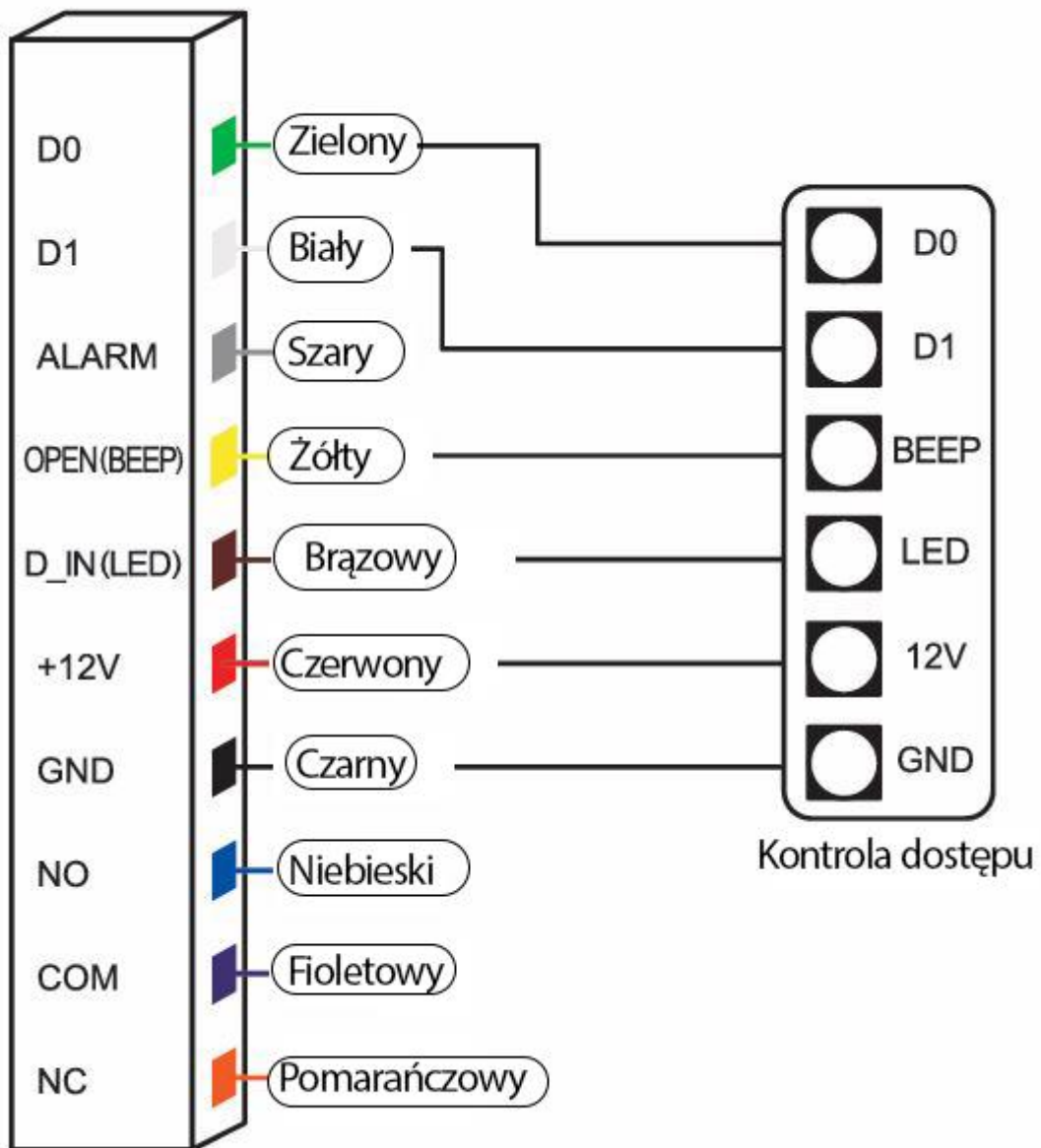
## 2. Specjalne źródło zasilania



Uwaga. Styk drzwiowy i funkcja alarmu są opcjonalne.



### 3. Tryb czytnika



## Sygnalizacja dźwiękowa i świetlna

Status operacji	Sygnal świetlny	Sygnal dźwiękowy
Gotowość do działania	Czerwony	
Operacja zakończona sukcesem	Zielony	Jeden dłuższy sygnał
Operacja zakończona niepowodzeniem		Trzy krótkie sygnały
Uruchomienie trybu programowania przez kartę administratora		Dwa krótkie sygnały
Wyłączenie trybu programowania przez kartę administratora		Jeden dłuższy sygnał
Naciśnięcie przycisku cyfry		Jeden krótki sygnał
Naciśnięcie przycisku *		Jeden długi sygnał
Wpisanie kodu dostępu	Czerwona dioda miga powoli	
Odczyt karty w trybie karta plus kod	Czerwona dioda miga powoli	
Odczyt kart wielu użytkowników	Czerwona dioda miga powoli	
Wejście w tryb programowania	Czerwona dioda miga powoli	
Włączenie statusu ustawień	Pomarańczowy	
Odblokowanie	Zielony	
Alarm dźwiękowy	Czerwona dioda miga szybko	Alarm

# Menu administratora – Ustawienia trybu samodzielnego

Zarządzanie urządzeniem

Wejście do trybu programowania	Menu	Etapy działania	Opis	Wartość domyślna	
Naciśnij * Kod administratora # (Domyślnie kod administratora to „999999”)	00	Nowy kod administratora # nowy administrator kod #	Zmiana kodu administratora	999999	
	01	Odczyt karty / wprowadzenie odcisku palca dwukrotnie *	Dodanie karty lub odcisku palca administratora		
	02	Odczyt karty / wprowadzenie odcisku palca dwukrotnie *	Usunięcie karty lub odcisku palca administratora		
	03	0#	Tryb czytnika		1
		1#	Tryb samodzielnej kontroli dostępu		
		2#	Przełączanie trybu przekaźnika		
	08		Dopasowanie sieci WIFI	Opcjonalnie	
09	Kod odblokowujący # (4-6 cyfr)	Kod dostępu			

## Dodawanie i usuwanie użytkowników

Wejście do trybu programowania	Menu	Etapy działania	Opis	Wartość domyślna
Naciśnij * Kod administratora # (Domyślnie kod administratora to „999999”)	11	Odczyt karty / dwukrotne wprowadzenie odcisku palca...*	Nieprzerwane dodawanie użytkowników kart lub odcisków palców	„...” oznacza powtórzenie poprzedniej operacji, Naciśnij przycisk * aby wyjść.
		Wprowadzenie 8- lub 10-cyfrowego numeru karty # ...*	Dodawanie użytkowników kart według numeru karty	
		Wprowadzenie numeru ID, odczytanie karty, wprowadzenie odcisku palca razy ...*	Dodawanie użytkowników kart lub odcisków palców według określonego numeru ID	
		Wprowadź numer ID # wprowadź 8- lub 10-cyfrowy numer karty # ...*	Dodawanie użytkowników kart według określonego numeru ID i numeru karty	
		Wprowadź numer ID # wprowadź kod # ...*	Dodawanie niezależnego kodu użytkownika według określonego numeru ID	
	12	Odczyt karty użytkownika, dwukrotne wprowadzenie pierwszego odcisku	Dopasowanie odcisków palców do karty	

		palca, dwukrotne wprowadzenie drugiego odcisku palca	(Maksymalnie 2 odciski)	
	13	Wprowadź numer ID # Wprowadź 8- lub 10-cyfrowy numer karty # wprowadź ilość kart #	Dodanie głównej karty z numerem	
<b>Usuwanie użytkowników</b>				
	21	Odczyt karty/wprowadzenie odcisku palca ...*	Usuwanie użytkowników kart przez odczyt karty / Usuwanie odcisków przez wprowadzenie odcisku palca	„...” oznacza powtórzenie poprzedniej operacji, Naciśnij przycisk * aby wyjść.
		Wprowadź 8- lub 10-cyfrowy numer karty ...*	Usuwanie użytkowników kart według numeru karty	
		Wprowadź numer ID #	Usuwanie użytkowników według numeru ID	
	20	000#	Usuwanie wszystkich użytkowników	

## Sposoby dostępu

Wejście do trybu programowania	Menu	Etapy działania	Opis	Wartość domyślna
Naciśnij * Kod administratora # (Domyślnie kod administratora to „999999”)	31	0 #	Drzwi zablokowane	4
		1 #	Wejście tylko za pomocą kodu	
		2 #	Wejście tylko za pomocą karty	
		3 #	Wejście za pomocą karty + hasła lub odcisku palca + kodu	
		4 #	Wejście za pomocą karty, odcisku palca lub kodu	
		5 #	Wejście tylko za pomocą odcisku palca	
		6 #	Wejście za pomocą odcisku palca + karty	
		7 #	Wejście za pomocą wielu odcisków palców / wielu kart	
	32	1#	Ustawienie otwierania drzwi przez 1 kartę użytkownika/	1

			odcisk palca	
		2-10 #	Ustawienie otwierania drzwi przez 2-10 kart/odcisków palców użytkownika odciski palców	

### Ustawienia zaawansowane

Wejście do trybu programowania	Menu	Etapy działania	Opis	Wartość domyślna	
Naciśnij * Kod administratora # (Domyślnie kod administratora to „999999”)	41	(0-300) #	Zakres czasu otwarcia drzwi: 0-300s, 0 równa się 50ms	5	
	42	0 #	Ustawienie czasu alarmu, 0s oznacza brak alarmu	0	
		(1-99) #	Zakres czasu alarmu: 1-99 min		
	61	0#	Normalny tryb pracy	Alarm zewnętrzny i wbudowany brzęczyk zadziałają, jeśli nieprawidłowe operacje zostaną powtórzone 5 razy.	0
		1#			

		2#	Urządzenie zostanie zablokowane na 10 minut jeśli nieprawidłowe operacje zostaną wykonane 5 razy	
62		0#	Wyłączenie diody LED	1
		1#	Włączenie diody LED	
63		0#	Wyłączenie podświetlenia klawiatury	1
		1#	Włączenie podświetlenia klawiatury	
		(2-99) #	Czas podświetlenia klawiatury: 2-99 sek.	
64		0#	Wyłączony dźwięk	1
		1#	Włączony dźwięk	



## Ustawienia trybu czytnika

Wejście do trybu programowania	Menu	Etapy działania	Opis	Wartość domyślna	
Naciśnij * Kod administratora # (Domyślnie kod administratora to „999999”)	00	Nowy kod administratora #	Zmiana kodu administratora	999999	
	01	Odczyt karty / dwukrotne wprowadzenie odcisku palca *	Dodanie karty administratora lub odcisku palca		
	02	Odczyt karty / dwukrotne wprowadzenie odcisku palca *	Usunięcie karty administratora lub odcisku palca		
	03	0#	Tryb czytnika		1
		1#	Samodzielny tryb kontroli dostępu		
		2#	Przełączanie trybu przekaźnika		
	11	Wprowadź odcisk palca dwukrotnie, ... *	Dodawanie odcisków palców użytkowników w sposób ciągły		„...” oznacza powtórzenie poprzedniej operacji, Naciśnij przycisk * aby wyjść. aby wyjść.
		Wprowadź numer identyfikacyjny # Wprowadź odcisk palca dwa razy ... *	Dodawanie odcisków palców użytkowników według określonego numeru ID		
	21	Wprowadź odcisk palca	Usuwanie odcisków		

		raz ... * Wprowadź drugi odcisk palca ... *	palców użytkowników w sposób ciągły	
		Naciśnij numer ID # ... *	Usuwanie użytkowników według określonego numeru ID	
	20	0000#	Usuwanie wszystkich użytkowników	
	42	0#	Ustawienie czasu alarmu, 0s oznacza brak alarmu	0
		(1-99)#	Zakres czasu alarmu: 1-99 min	
	51	(0-255)#	Ustawianie numeru urządzenia	0
	52	(26-58)#	Wyjście Wiegand : 26- 58 bitów	26
	53	0#	Format transmisji klawiatury 4 bity	0
		1#	Format transmisji klawiatury 8 bitów	
		2#	Numer wyjściowy karty wirtualnej	

## Obsługa karty administratora

Odczytaj dodaną kartę administratora -> Odczytaj pierwszą kartę użytkownika -> Odczytaj drugą kartę użytkownika -> ... -> Odczytaj ponownie kartę administratora

**Uwaga:** Karta dodawania służy do ciągłego i szybkiego dodawania użytkowników kart. Podczas odczytywania karty po raz pierwszy, usłyszysz krótki sygnał dźwiękowy dwa razy, a dioda LED zaświeci się na pomarańczowo. Oznacza to, że wprowadzono programowanie dodawania użytkowników.

Po ponownym odczytaniu karty administratora, usłyszysz długi, pojedynczy sygnał dźwiękowy, a dioda LED zmieni kolor na czerwony. Oznacza to wyjście z programowania dodawania użytkowników.

### Usuwanie karty

Odczytaj kartę usuwania administratora -> odczytaj pierwszą kartę użytkownika -> odczytaj drugą kartę użytkownika -> ... -> Odczytaj ponownie kartę administratora

**Uwaga:** Funkcja usuwania karty służy do ciągłego i szybkiego usuwania kart użytkowników. Podczas odczytywania karty administratora, usłyszysz dwukrotnie krótki sygnał dźwiękowy, a dioda LED zaświeci się na pomarańczowo, co oznacza, że użytkownik został usunięty.

Po ponownym odczytaniu karty administratora, usłyszysz długi, pojedynczy sygnał dźwiękowy, a dioda zmieni kolor na czerwony, co oznacza, wyjście z programowania ustawień usuwania użytkownika.

## Obsługa użytkowników

### 1. Zmiana kodu użytkownika za pomocą karty

Naciśnij **\*** -> **odczytaj kartę** -> **wprowadź stary kod #** ->  
**wprowadź nowy kod #** -> **ponownie wprowadź nowy kod #**

**Uwaga.** Domyślny kod „1234” pasującej karty nie może otworzyć drzwi, chyba że zmienisz inne kody.

### 2. Zmiana kodu użytkownika za pomocą odcisku palca

Naciśnij **\*** -> **Wprowadź odcisk palca** -> **Wprowadź stary kod #**  
-> **Wprowadź nowy kod #** -> **ponownie wprowadź nowy kod #**

**Uwaga.** Domyślny kod „1234” pasującego odcisku palca nie może otworzyć drzwi bez zmiany innych kodów.

### 3. Zmiana kodu użytkownika za pomocą numeru ID

Naciśnij **\*** -> **wprowadź numer ID #** -> **wprowadź stary kod #** ->  
**wprowadź nowy kod #** -> **ponownie wprowadź nowy kod #**

**Uwaga.** Numer ID musi być znany administratorowi przed zmianą kodu, kod użytkownika nie może być domyślny kod „1234”.

## Inne operacje

### 1. Wyłączenie alarmu

**Odczytaj kartę administratora** lub **odczytaj ważną kartę**  
**użytkownika** lub **wprowadź odcisk palca lub wpisz kod**  
**administratora #**

**Uwaga.** Gdy alarm jest włączony, użytkownik może wyłączyć alarm, odczytując zarejestrowaną kartę lub wprowadzając zarejestrowany odcisk palca lub kod administratora.

## 2. Przywracanie ustawień fabrycznych

Użytkownicy mogą przywrócić domyślne ustawienia fabryczne w przypadku zapomnienia kodu administratora lub modyfikacji ustawień domyślnych.

W celu przywrócenia urządzenia do ustawień fabrycznych, wyłącz zasilanie, naciśnij i przytrzymaj przycisk # lub przycisk wyjścia w sposób ciągły, włącz zasilanie, zwolnij przycisk # lub przycisk wyjścia, aż usłyszysz podwójny sygnał dźwiękowy. Kod administratora zostanie zresetowany do domyślnego kodu, czyli 999999.

**Uwaga.** Zarejestrowane dane użytkownika nie zostaną usunięte po przywróceniu ustawień fabrycznych.