

Manuell

RFID-Lesegerät für die Zugangskontrolle **SecureEntry-AC500**

Inhaltsverzeichnis

Leistungsbeschreibung:.....	3
Inhalt des Kits:.....	4
Funktionen:.....	4
Teileliste des Kits.....	5
Kurze Programmieranleitung.....	5
Installation.....	6
Anschlussplan.....	7
Zurücksetzen auf Werkseinstellungen.....	9
Ton- und Lichtsignalisierung.....	10
Detaillierte Programmieranleitung.....	10
1. Benutzereinstellungen.....	10
2. Einstellungen für das Türschloss.....	15
Anschluss des Gerätes als Wiegand-Ausgabeleser.....	16

Leistungsbeschreibung:

- **Garantie:** 1 Jahr
- **Material:** Langlebige Zinklegierung
- **Farbe: Silber**
- **Unterstützte RFID-Karten:** EM
- **Betriebsfrequenz:** 125kHz
- **Gerätetyp:** RFID-Karte und Passwort-Zugangskontrollleser
- **Verifizierungstyp:** RFID-Karte, Passwort
- **Leseabstand:** > 10cm
- **Anzahl der Tasten:** 13
- **Zutrittskontrolle:** ja
- **Betriebsspannung:** DC12V
- **Statischer Strom:** < 8mA
- **Öffnungsstrom des Schlosses:** < 1000 mA
- **Schnittstelle:** Wiegand 26
- **Schutzart:** IP65
- **Betriebstemperatur:** -10°C - 70°C
- **Luftfeuchtigkeit bei Betrieb:** 10 % - 90 %
- **Produktmaße:** 12 x 1,8 x 5,6 cm
- **Verpackungsmaße:** 19,2 x 12,8 x 6,1 cm
- **Produktgewicht:** 500 g
- **Produktgewicht mit Verpackung:** 700 g

Inhalt des Kits:

- Lesegerät für Zutrittskontrolle
- Befestigungsschrauben und -stifte
- Spezialschlüssel
- Manuell

Funktionen:

- Robustes und langlebiges Gehäuse für Beständigkeit gegen das Eindringen von Wasser
- Autorisierung von RFID-Karte und Passwort
- 125 kHz RFID-Kartenlesung
- Betriebsspannung von DC12V
- Kann mit einer Türklingel und einem elektronischen Schloss verbunden werden

Teilleiste des Kits

Name	Menge	Kommentare
Tastatur	1	
Manuell	1	
Schraubenzieher	1	Φ20mm×60mm, speziell für Lesegerät
Gummikappe	2	Φ6mm × 30mm, zur Befestigung
Selbstschneidende Schrauben	2	Φ4mm × 28mm, zur Befestigung
Kreuzschlitzschraube	1	Φ3mm × 6mm, zur Befestigung

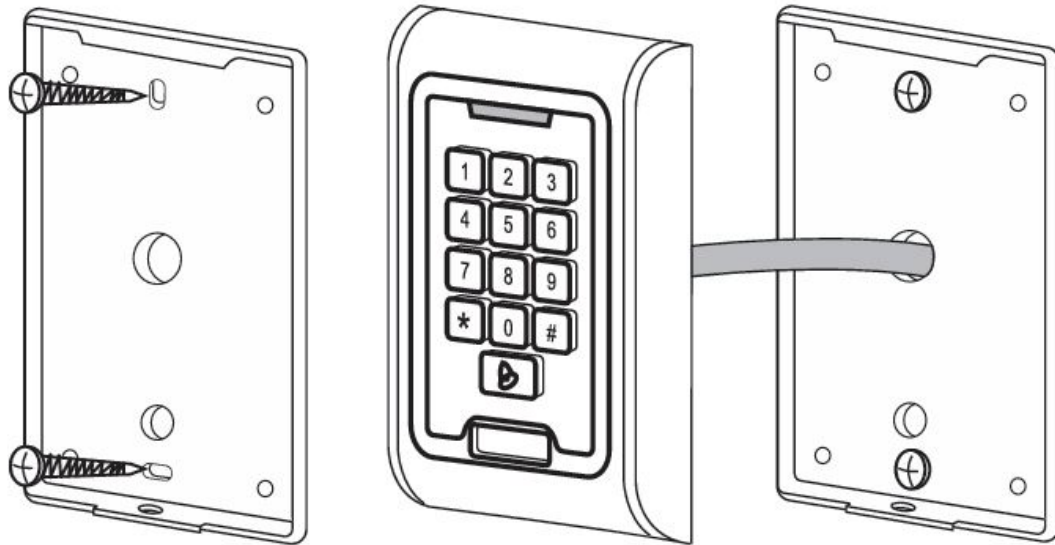
Kurze Programmieranleitung

Aufrufen des Programmiermodus	* Mastercode # 999999 ist der Standard-Mastercode
Beenden des Programmiermodus	*
Bitte beachten Sie, dass der Master-Benutzer angemeldet sein muss, um die folgende Programmierung durchführen zu können	
Ändern des Mastercodes	0 neuer Code # neuer Code # Mastercode kann 6 bis 8 Ziffern lang sein
Hinzufügen einer Benutzer-PIN	1 Benutzer-ID-Nummer # PIN # Die ID-Nummer ist eine beliebige Ziffer zwischen 1 und 2000. Eine PIN besteht aus vier beliebigen Ziffern zwischen 0000 und 9999 Mit Ausnahme von 1234, das reserviert ist. Benutzer

	Kann kontinuierlich hinzugefügt werden, ohne den Programmiermodus zu verlassen
Hinzufügen einer Benutzerkarte	1 Kartenlesung # Karten können kontinuierlich hinzugefügt werden, ohne die Programmiermodus
Löschen einer PIN oder Benutzerkarte	2 Benutzerkennnummer # für Benutzer-PIN 2 Kartenlesung # für Benutzerkarte Benutzer können kontinuierlich gelöscht werden, ohne den Programmiermodus zu verlassen
Entriegelung der Tür mit einem PIN-Code	Geben Sie die PIN ein und drücken Sie dann #
Entriegelung der Tür mit einer RFID-Karte	Tippen Sie zum Lesen auf die Karte

Installation

- Entfernen Sie die hintere Abdeckung des Geräts mit dem mitgelieferten Spezialschraubendreher.
- Bohren Sie 2 Löcher in die Wand für die selbstschneidenden Schrauben und ein Loch für den Draht.
- Setzen Sie die mitgelieferten Gummikappen in die beiden Löcher ein.
- Befestigen Sie die hintere Abdeckung mit 2 selbstschneidenden Schrauben an der Wand.
- Ziehe das Kabel durch das Drahtloch.
- Befestigen Sie das Lesegerät an der hinteren Abdeckung.

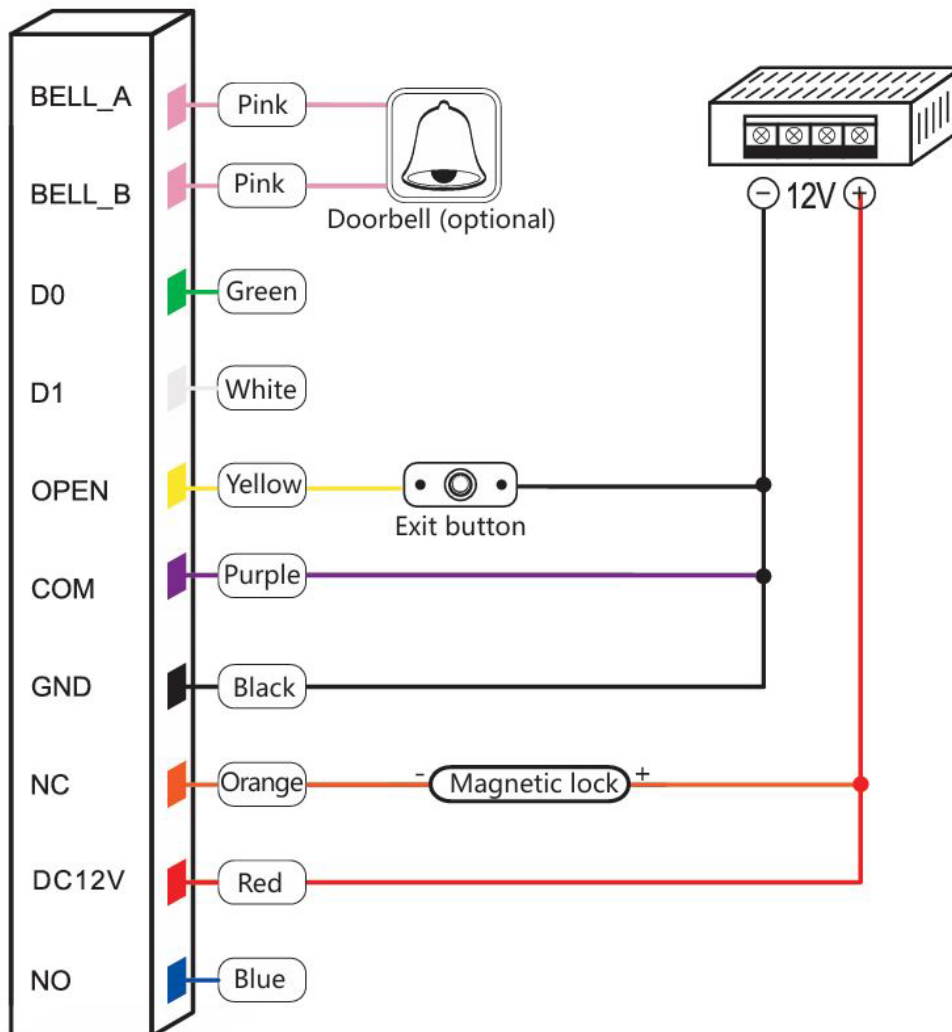


Anschlussplan

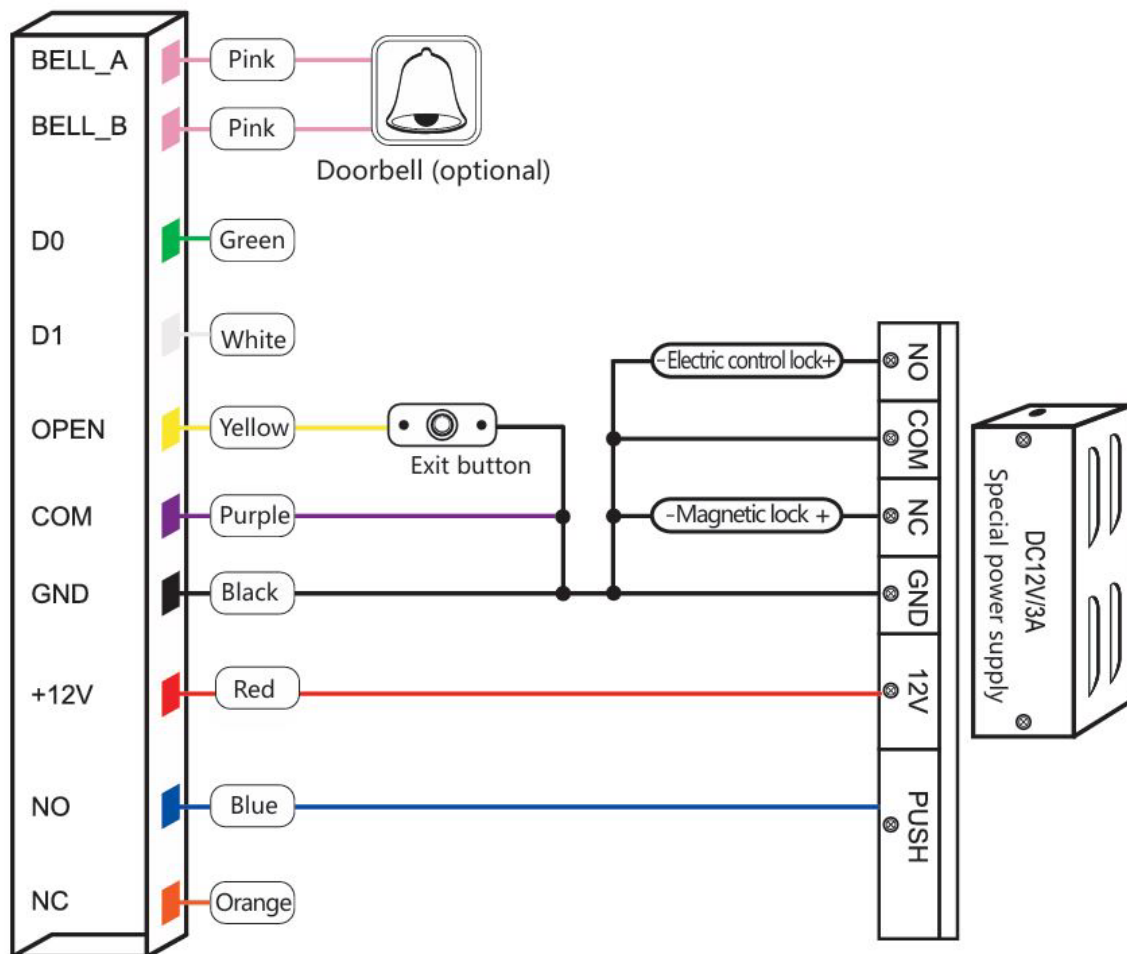
Farbe	Funktion	Beschreibung
Rosa	BELL_A	Türklingeltaste an einem Ende (optional)
Rosa	BELL_B	Türklingeltaste am anderen Ende (optional)
Grün	D0	Wiegand D0 Ausgang
Weiß	D1	Wiegand D1 Ausgang
Gelb	OFFEN	Exit-Taste an einem Ende (anderes Ende mit GND verbunden)
Rot	12V+	Einstellbarer 12V+DC-Stromeingang
Schwarz	GND	Einstellbarer 12V DC-Stromeingang

Blau	JA	Relais normalerweise eingeschaltet (positive elektrische Verriegelung "-") Anschluss)
Violett	COM	Relaisende, GND-Anschluss
Orange	NC	Relaisende geschlossen (Anschluss der negativen elektrischen Verriegelung "-")

Gemeinsames Leistungsschema



Anschlussplan mit speziellem Netzteil



Zurücksetzen auf Werkseinstellungen

- Schalten Sie das Gerät aus
- Halten Sie die Taste # gedrückt, während Sie das Gerät einschalten
- Wenn Sie den Doppelklick hören, um die #-Taste loszulassen, kehrt das System zu den Werkseinstellungen zurück.

Registrierte Benutzer werden nach einem Zurücksetzen auf die Werkseinstellungen nicht gelöscht.

Ton- und Lichtsignalisierung

Status der Aktivität	LED-Farbe	Piepsen
Reserve	Die rote LED blinkt langsam	
Zehnergastatur		Ein kurzer Klick
Korrekte Bedienung	Grüne LED	Ein langer Klick
Fehlbedienung		3 kurze Klicks
Aufrufen des Programmiermodus	Rote LED	Ein langer Klick
Stand der Programmierung	Orangefarbene LED	
Beenden des Programmiermodus	Die rote LED blinkt langsam	Ein langer Klick
Entriegelung der Tür	Grüne LED	Ein langer Klick
Alarm	Rote LED blinkt schnell	Alarmsignal

Detaillierte Programmieranleitung

1. Benutzereinstellungen

- **Aufrufen des Programmiermodus:**

* **Mastercode** # 999999 ist der Standard-Mastercode

- **Beenden Sie den Programmiermodus:**

*

Bitte beachten Sie, dass der Hauptbenutzer angemeldet sein muss, um die folgende Programmierung durchführen zu können.

- **So ändern Sie den Master-Code:**

0 neuer Code # neuer Code # Hauptcode sollte zwischen 6 und 8 Ziffern sein

- **Einstellen der Betriebsart:**

- Einstellung für die Türentsperrung nur mit Karte:

3 0# Türöffnung nur mit RFID-Karte

- Einstellen der Türentriegelung mit der Karte und der PIN des Benutzers:

3 1# Die Türöffnung erfolgt per PIN-Code und RFID-Karte

- So stellen Sie die Tür so ein, dass sie mit einer Benutzerkarte oder PIN entriegelt wird:

3 2# Türöffnung erfolgt per Karte oder PIN-Code (Standard)

Hinzufügen eines Benutzers im Karten- oder PIN-Modus, d.h. im 3 2#-Modus. (Standard Einstellungen)

- **So fügen Sie eine Benutzer-PIN hinzu:**

1 Benutzer-ID # PIN #

Eine ID-Nummer ist eine beliebige Zahl zwischen 1 und 2000.

Eine PIN besteht aus vier beliebigen Ziffern zwischen 0000 und 9999, mit Ausnahme von 1234, die reserviert ist.

Benutzer können wie folgt kontinuierlich hinzugefügt werden, ohne den Entwicklungsmodus zu verlassen:

1 Erste Benutzer-ID-Nummer # PIN # Zweite Benutzer-ID-Nummer # PIN #

- **So löschen Sie die PIN eines Benutzers:**

2 Benutzer-ID-Nummer # Benutzer können kontinuierlich gelöscht werden, ohne den Programmiermodus zu verlassen.

- **Ändern der Benutzer-PIN (dieser Schritt muss außerhalb des Entwicklungsmodus durchgeführt werden):**

*** ID-Nummer # Alter PIN-Code # Neuer PIN-Code # Neuer PIN-Code #**

- **Hinzufügen einer Benutzerkarte (Methode 1):**

Es ist der schnellste Weg, Karten einzugeben und automatisch eine Benutzer-ID-Nummer zu generieren

1 Kartenlesung # Karten können kontinuierlich hinzugefügt werden, ohne den Programmiermodus zu verlassen

- **Hinzufügen einer Benutzerkarte (Methode 2):**

Dies ist eine alternative Möglichkeit, mit der zugewiesenen Benutzer-ID einzugeben. Bei dieser Methode wird einer Karte eine Benutzer-ID zugewiesen. Einer Karte kann nur eine Benutzer-ID zugewiesen werden.

1 ID-Nummer # Kartenlesung # Der Benutzer kann kontinuierlich hinzugefügt werden, ohne den Programmiermodus zu verlassen.

- **Hinzufügen einer Benutzerkarte (Methode 3):**

Die Kartenummer besteht aus den letzten 8 Ziffern, die auf der Rückseite der Karte aufgedruckt sind, die Benutzer-ID-Nummer wird automatisch generiert.

1 Kartennummer # Der Benutzer kann kontinuierlich hinzugefügt werden, ohne den Programmiermodus zu verlassen.

- **So löschen Sie eine Benutzerkarte für Karte:**

Bemerkung. Benutzer können kontinuierlich gelöscht werden, ohne den Programmiermodus zu verlassen.

2 Lesen von Karten #

- **So löschen Sie eine Benutzerkarte nach Benutzer-ID:**

Diese Option kann verwendet werden, wenn der Benutzer seine Karte verloren hat.

2 Benutzer-ID-Nummer #

- **So löschen Sie eine Benutzerkarte nach Kartennummer:**

Diese Option kann verwendet werden, wenn ein Benutzer eine Änderung vornehmen möchte, die Karte jedoch verloren gegangen ist.

2 Kartennummer #

Hinweis: Benutzer können kontinuierlich entfernt werden, ohne den Programmiermodus zu verlassen.

Hinzufügen einer Benutzerkarte und einer PIN im Karten- und PIN-Modus (3 1 #)

- **So fügen Sie eine Benutzerkarte und eine PIN hinzu:**

Die PIN besteht aus vier beliebigen Ziffern im Bereich von 0000 und 9999 mit Ausnahme von 1234, die reserviert ist.

- Hinzufügen einer Benutzerkarte
- Drücken Sie * , um den Programmiermodus zu verlassen.
- Weisen Sie der Karte anschließend wie folgt einen PIN-Code zu:

*** 1234 Karte lesen# PIN # PIN #**

- **So ändern Sie die PIN im Kartenmodus und den PIN-Code (Methode 1):**

Bitte beachten Sie, dass dies außerhalb des Programmiermodus erfolgt, so dass der Benutzer diesen Vorgang selbst durchführen kann.

*** Kartenlesen Alter PIN-Code # Neuer PIN-Code # Neuer PIN-Code #**

- **So ändern Sie die PIN im Kartenmodus und den PIN-Code (Methode 2):**

Bitte beachten Sie, dass dies außerhalb des Programmiermodus erfolgt, so dass der Benutzer diesen Vorgang selbst durchführen kann.

*** ID-Nummer # Alter PIN-Code # Neuer PIN-Code # Neuer PIN-Code #**

- **So entfernen Sie die Karte und PIN eines Benutzers:**

2 ID-Nummer #

Hinzufügen eines Kartenbenutzers im Kartenmodus (3 0 #)

- **So fügen Sie eine Benutzerkarte hinzu oder entfernen sie:**

Der Vorgang ist derselbe wie der Vorgang des Hinzufügens und Entfernens eines Kartenbenutzers in **3 2#**

- **Alle Benutzer löschen:**

Denken Sie daran, dass dies eine unumkehrbare Option ist, daher sollten Sie sie mit Bedacht verwenden.

2 0000 #

Entriegelung der Tür:

- **Mit einer PIN:**

Geben Sie die PIN-Nummer auf der Tastatur ein und drücken Sie #

- **Verwendung einer RFID-Karte:**

Lesen Sie die Karte

- **Mit Ihrer Karte und PIN:**

Lesen Sie die Karte und geben Sie dann den PIN-Code # ein

2. Einstellungen für das Türschloss

Verzögerungszeit des Relaisausgangs:

- **Einstellung der Türöffnungszeit:**

* **Mastercode #4 0~99#** 0-99 ist der zweite Bereich, der zum Einstellen der Uhrzeit verwendet wird.

Signalzeit des Alarmausgangs:

- **Einstellung der Alarmausgabezeit (0-3 Minuten):**

Die Werkseinstellung beträgt 1 Minute.

5 0 ~ 3 #

Aktivierung der Tastensperre und des Signaltons:

Wenn innerhalb von 10 Minuten 10 ungültige Karten oder 10 ungültige PINs vorhanden sind, wird die Tastatur für 10 Minuten gesperrt und der interne Signalton funktioniert 10 Minuten lang, abhängig von der unten ausgewählten Option.

- **Normaler Zustand:**

Keine Tastatursperre oder kein Signalton funktioniert
(Werkseinstellung).

7 0# Werkseinstellung.

- **Tastatur:**

7 1 #

- **Interner Signalton ausgelöst:**

7 2 #

Anschluss des Gerätes als Wiegand-
Ausgabeleser

Das Gerät unterstützt den 26-Bit-Wiegand-Ausgang, so dass
Wiegand-Datenkabel an jeden Controller angeschlossen
werden können, der den 26-Bit-Wiegand-Eingang unterstützt.

