

Instrukcja obsługi

Zamek kodowy na kartę

RFID 13,56 mHz

SecureEntry-AC200S

Spis treści

Specyfikacje:.....	3
Zawartość zestawu:.....	4
Cechy:.....	4
Skróty klawiszowe	5
Procedury operacyjne	5
Dodawanie/usuwanie administratorów	6
Dodawanie/usuwanie użytkowników ogólnych.....	7
Ustawienia systemowe.....	8
Zapytanie o informację	9
Ustawienia sieciowe.....	9
Korzystanie z aplikacji Tuya smart	10
Schemat połączeń.....	10

Specyfikacje:

- **Obsługiwane karty RFID:** 13,56 MHz
- **Czujnik odcisków palców:** czujnik pojemnościowy (7-stykowy, KFP112BA01)
- **Rodzaj urządzenia:** system kontroli dostępu na kartę RFID, hasło i odcisk palca
- **Pobór prądu:** 300mA
- **Rodzaj weryfikacji:** odcisk palca, karta RFID, hasło
- **Maks. liczba pracowników w bazie:** 999
- **Maks. liczba administratorów w bazie:** 9
- **Maks. liczba odcisków w bazie:** 120
- **Liczba przycisków:** 12
- **Obsługiwane języki:** angielski i inne
- **Komunikacja bezprzewodowa:** WiFi
- **Kontrola dostępu:** tak
- **Wejście/ wyjście Wiegand:** nie
- **CPU:** EN-1093
- **Napięcie:** DC9V~12V (prąd: poniżej 1A)
- **Odległość odczytu:** 1,5 cm
- **Temperatura pracy:** -10~ +60
- **Wilgotność pracy:** 20% ~ 80%
- **Wymiary produktu:** 13,5 x 7 x 1 cm
- **Wymiary opakowania:** 15,3 x 9,6 x 4 cm
- **Waga produktu:** 200 g
- **Waga z opakowaniem:** 400 g

Zawartość zestawu:

- System kontroli dostępu wraz z przewodami
- Kołki i śruby montażowe
- Instrukcja obsługi

Cechy:

- Możliwość weryfikacji na trzy sposoby: karta RFID, hasło oraz odcisk palca
- Wbudowany moduł WiFi i współpraca z aplikacją TUYA pozwalają na zdalne sterowanie urządzeniem z poziomu smartfona
- Elegancki design
- Wygodne, dotykowe klawisze

Skróty klawiszowe

Nazwa funkcji	Skrót klawiszowy	Wejście	Uwagi
Sprawdzenie czasu	05#-	Po uruchomieniu klawiatury	
Sprawdzenie numeru urządzenia	09#-	Po uruchomieniu klawiatury	
Tryb normalnego otwarcia	5#	W trybie administratora	Anulowanie ponownej weryfikacji informacji o użytkowniku
Resetowanie	84110#	Wyczyszczenie informacji o użytkowniku i przywrócenie ustawień fabrycznych	Używany w przypadku utraty przez administratora

Procedury operacyjne

Uruchom urządzenie i wprowadź znaki *+# aby wejść do menu głównego.

Dodawanie/usuwanie administratorów

Sposób działania:

Po wejściu w panel menu i udanej autoryzacji, naciśnij 1, aby wybrać pozycję Administration Settings (Ustawienia Administratora) i wejść do menu ustawień.

Naciśnij 1, aby wybrać opcję **Add Administrator** (Dodaj Administratora).

Naciśnij 2, aby wybrać Usuwanie administratora, a następnie wprowadź numer administratora, którego chcesz usunąć.

Naciśnij 3, aby wybrać ustawienia hasła apletu WeChat.

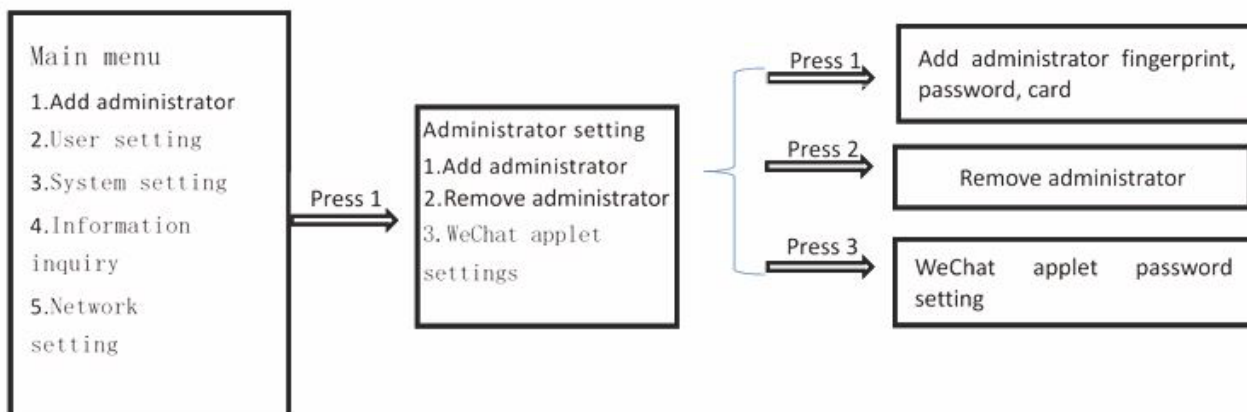
*Użyj WeChat, aby wyszukać aplet WeChat i naciśnij OK, aby otworzyć drzwi.

*Zgodnie z hasłem apletu WeChat (hasło 6-10-cyfrowe) ustawionym na urządzeniu kontroli dostępu, wprowadź aplet WeChat, aby uzyskać hasło tymczasowe;

*Wygenerowane hasło tymczasowe można wprowadzić bezpośrednio po wybudzeniu ze stanu gotowości ustawień kontroli dostępu;

*W przypadku korzystania z tymczasowego hasła mini programu do otwierania drzwi, należy ustawić czas na urządzeniu kontroli dostępu, aby zsynchronizować go z czasem w Twoim kraju, zanim będzie można go odblokować;

Uwaga: Hasło apletu WeChat jest ważne przez 5 minut po jego ustawieniu.



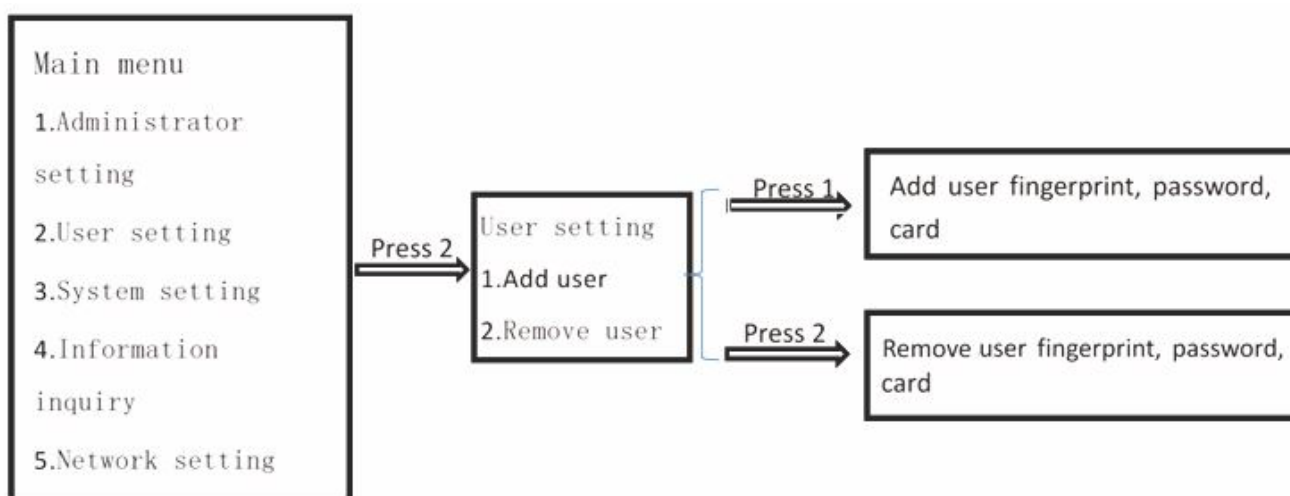
Dodawanie/usuwanie użytkowników ogólnych

Sposób działania:

Po wejściu w menu naciśnij przycisk 2, aby wybrać pozycję **User Settings** (Ustawienia użytkownika) i wejść do menu Ustawienia użytkownika.

Naciśnij 1, aby wybrać dodaj użytkownika

Naciśnij 2, aby przejść do menu usuwania użytkownika, naciśnij 1, aby wybrać usuwanie według numeru, a następnie naciśnij 2, aby wybrać usuwanie wszystkich.



Ustawienia systemowe

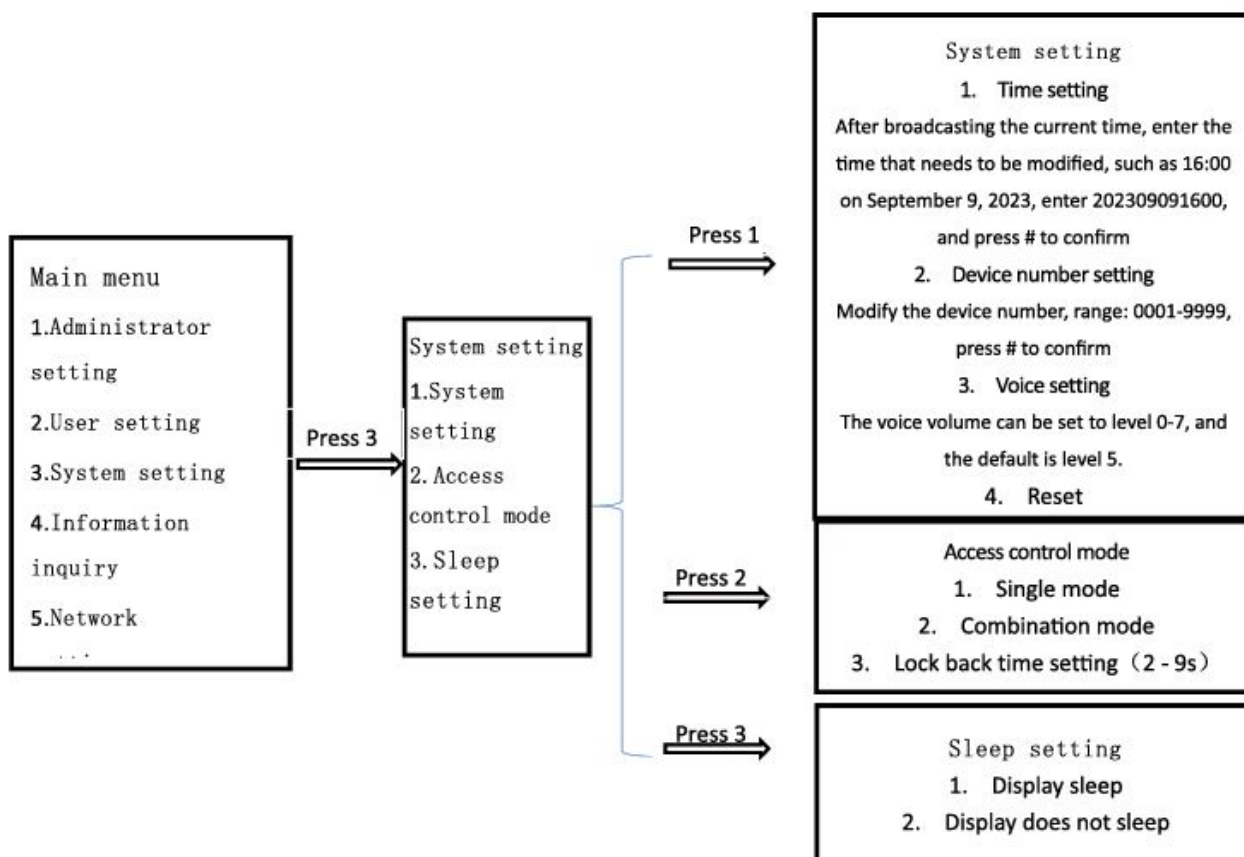
Sposób działania:

Po wejściu w menu naciśnij przycisk 3, aby wybrać pozycję System settings (Ustawienia systemowe) i wejść do menu ustawień systemowych.

Naciśnij 1, aby wybrać ustawienia systemowe. Po wyświetleniu aktualnej godziny można zmodyfikować ustawienia systemowe;

Naciśnij 2, aby wybrać tryb kontroli dostępu, tryb pojedynczy, tryb kombinowany i ustawienie czasu blokady;

Naciśnij 3, aby wybrać ustawienia uśpienia i ustawić stan uśpienia systemu.



Zapytanie o informację

Sposób działania:

Po przejściu do menu naciśnij przycisk 4, aby wybrać pozycję **Information Inquiry** (Zapytanie o infirmację) i wejść do menu zapytania o informację.

Naciśnij 1, aby wybrać zapytanie o czas

Naciśnij 2, aby wybrać zapytanie o numer

Naciśnij 3, aby wybrać zapytanie o logi i automatycznie raportować status rejestracji użytkownika.

Ustawienia sieciowe

Sposób działania:

Po wejściu w menu naciśnij 5, aby wybrać **Network Setting** (Ustawienia sieciowe) i wejść w menu ustawień sieciowych.

Naciśnij przycisk 1, aby wybrać ustawienia sieciowe i dodać urządzenie "**EBKN-Economic Access Control**" za pośrednictwem aplikacji "**TUYA Smart APP**".

Naciśnij przycisk 2, aby wybrać opcję Restore Networ (Przywracanie sieci);

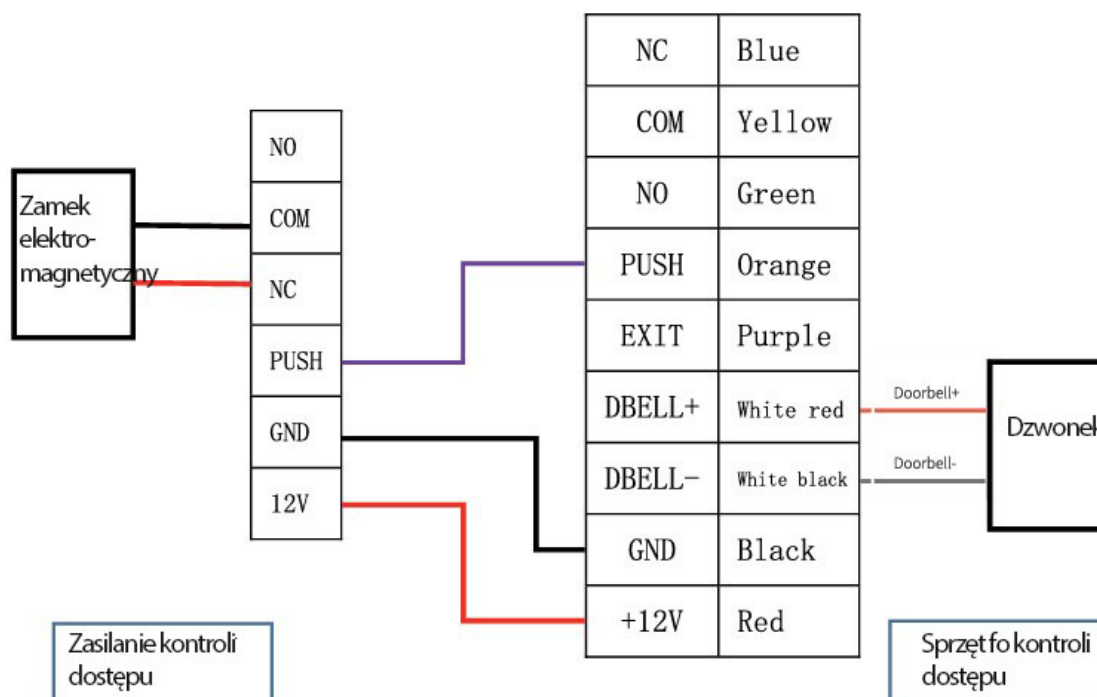
Naciśnij 3, aby wybrać czas synchronizacji i automatycznie zsynchronizować czas systemowy przez sieć.

Uwaga: Podłączone WiFi może obsługiwać tylko pasmo częstotliwości 2,4G. Brak obsługi pasma częstotliwości 5G spowoduje awarię sieci.

Korzystanie z aplikacji Tuya smart

- 1. Metoda wprowadzania hasła tymczasowego:** W trybie gotowości naciśnij 9999#, a zostanie usłyszysz komunikat głosowy „Processing, please enter temporary password” (Przetwarzanie, wprowadź hasło tymczasowe). Następnie wprowadź hasło tymczasowe aplikacji TUYA.
- 2. Zdalne otwieranie drzwi za pomocą dzwonka:** W trybie gotowości naciśnij #, aby włączyć dzwonek do drzwi i wysłać żądanie otwarcia drzwi przez sieć. Gdy aplikacja odbierze żądanie i potwierdzi je, drzwi można otworzyć zdalnie.

Schemat połączeń



Uwaga: Zasilanie dzwonka do drzwi musi być zgodne z masą urządzenia kontroli dostępu. Należy zwrócić uwagę na polaryzację linii sygnałowej.