

Instrukcja obsługi

Lampka biurkowa

LumixDesk-18

Spis treści

Specyfikacje:.....	3
Zawartość zestawu:.....	4
Funkcje:.....	4
Instrukcja instalacji.....	5
Dotykowy panel sterowania.....	6
Funkcja pamięci.....	7
Uwaga	7

Specyfikacje:

- **Gwarancja:** 1 rok
- **Kolor:** czarny, malowany proszkowo
- **Materiał:** PC, ABS, aluminium
- **Strumień świetlny:** 600 lumenów
- **Temperatura barwowa:** 2700K-6500K
- **Żywotność lampy:** 50 000 godzin
- **Źródło światła:** LED
- **Dodatkowe funkcje:** regulacja jasności, regulacja temperatury światła
- **Metoda montażu:** Śruba zaciskowa
- **Zasilanie:** 100 ~ 240 V 50/60 Hz, 0,8 A
- **Moc:** 24W
- **Temperatura pracy:** -10 °C ~ + 40 °C
- **Wilgotność pracy:** 0% ~ 85%
- **Wymiary produktu:** 79 x 75 cm
- **Wymiary opakowania:** 43 x 24 x 7,5 cm
- **Waga produktu:** 1 kg
- **Waga produktu z opakowaniem:** 1,3 kg

Zawartość zestawu:

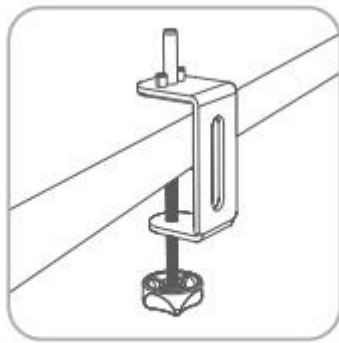
- Lampa LumixDesk-18,
- Zasilacz.

Funkcje:

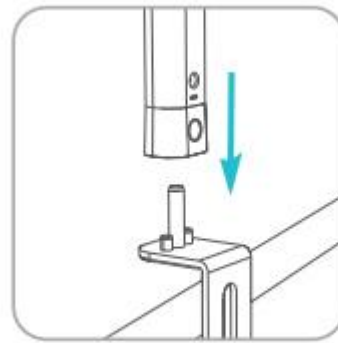
- **Źródło światła (DIN):** LED
- **Jasność:** 600 lumenów
- **Żywotność lampy:** do 50 000 godzin
- **Funkcje:** regulacja jasności, regulacja temperatury światła

Instrukcja instalacji

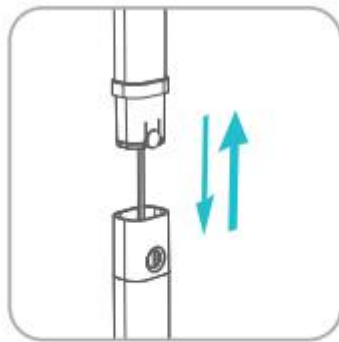
1. Zamocuj zacisk na blacie.
2. Zamocuj główny uchwyt lampy.
3. Włóż i zamocuj drugą część rury w tym samym kierunku, co okrągły otwór pręta nośnego.
4. Włóż i zamocuj głowicę lampy w tym samym kierunku, co okrągły otwór rury.



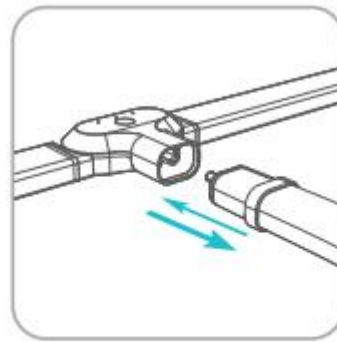
1



2



3



4

Dotykowy panel sterowania

1. Krótko naciśnij przycisk "🔌", aby włączyć/wyłączyć światło.
2. Gdy światło jest włączone, naciśnij krótko przycisk "💡", aby przełączyć temperaturę barwową, łącznie 5 poziomów. Długie naciśnięcie pozwala na płynną regulację temperatury barwowej.
3. Gdy światło jest włączone, domyślnie ustawiana jest najwyższa jasność. Krótkie naciśnięcie przycisku "⚙️" zmniejsza jasność o jeden poziom. (Po osiągnięciu minimalnej jasności krótkie naciśnięcie spowoduje przejście do maksymalnej jasności i tak dalej). 5 poziomów jasności (100%-80%-60%-40%-20%). Długie naciśnięcie przycisku pozwala płynnie regulować jasność.

Funkcja pamięci

W przypadku nieprzerwanego zasilania temperatura barwowa i jasność światła pozostaną takie same, gdy światło zostanie ponownie włączone po ostatnim wyłączeniu zasilania. (Można zapamiętać zarówno tryb pilota na podczerwień, jak i tryb przycisków fizycznych).

Uwaga

1. Zasięg zdalnego sterowania: obszar z głowicą odbiorczą na podczerwień jako wierzchołkiem i promieniem ≤ 3 metra 360 °, nadajnik zdalnego sterowania na podczerwień musi być wyrównany z położeniem głowicy odbiorczej na podczerwień.
2. Ten produkt nie jest wodoodporny, nie używaj go w wilgotnym środowisku.
3. Nie instaluj tego produktu w pobliżu źródeł ciepła, takich jak wylot klimatyzatora, wylot grzewczy, nawilżacz i inne miejsca, w których temperatura zmienia się drastycznie (temperatura robocza produktu wynosi $-10\text{ °C} \sim 40\text{ °C}$).
4. Nie demontuj produktu samodzielnie, aby uniknąć uszkodzenia części wewnętrznych.
5. Obszar indukcji na powierzchni produktu nie może być zakryty innymi przedmiotami. Użyj czystej i miękkiej szmatki, aby wytrzeć powierzchnię. Do czyszczenia nie używaj rozpuszczalników.