

# Benutzerhandbuch

---

## Schreibtischlampe **LumixSchreibtisch-18**

## Inhaltsverzeichnis

Leistungsbeschreibung:.....	3
Inhalt des Sets:.....	4
Funktionen:.....	4
Installationsanleitung.....	5
Touch-Bedienfeld.....	6
Memory-Funktion.....	6
Notizen.....	7

## Leistungsbeschreibung:

- **Garantie:** 1 Jahr
- **Farbe:** Schwarz, pulverbeschichtet
- **Material:** PC, ABS, Aluminium
- **Lichtstrom:** 600 Lumen
- **Farbtemperatur:** 2700K-6500K
- **Lampenlebensdauer:** 50.000 Stunden
- **Lichtquelle:** LED
- **Zusatzfunktionen:** Helligkeitseinstellung, Lichttemperatureinstellung
- **Montagemethode:** Klemmschraube
- **Stromversorgung:** 100 ~ 240 V 50 / 60 Hz, 0,8 A
- **Leistung:** 24W
- **Betriebstemperatur:** -10 °C ~ + 40 °C
- **Luftfeuchtigkeit bei Betrieb:** 0% ~ 85%
- **Produktmaße:** 79 x 75 cm
- **Verpackungsmaße:** 43 x 24 x 7,5 cm
- **Produktgewicht:** 1 kg
- **Produktgewicht mit Verpackung:** 1,3 kg

## Inhalt des Sets:

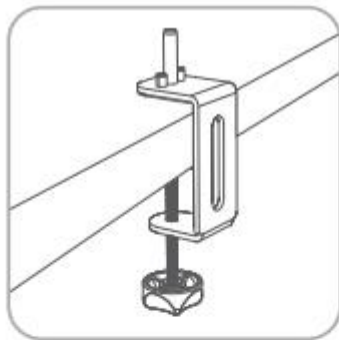
- LumixDesk-18 Lampe,
- Stromversorgung.

## Funktionen:

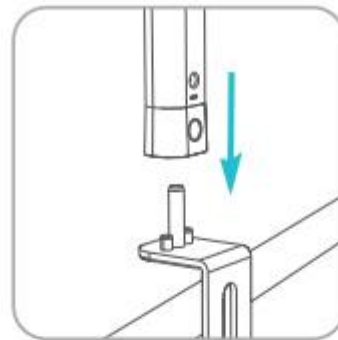
- **Lichtquelle (DIN):** LED
- **Helligkeit:** 600 Lumen
- **Lampenlebensdauer:** bis zu 50.000 Stunden
- **Funktionen: Helligkeitseinstellung,** Einstellung der Lichttemperatur

# Installationsanleitung

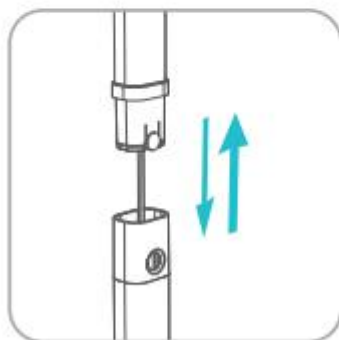
1. Befestigen Sie die Klemme an der Arbeitsplatte.
2. Bringen Sie die Hauptlampenfassung an.
3. Setzen Sie den anderen Teil des Rohrs in der gleichen Richtung wie das runde Loch der Stützstange ein und befestigen Sie ihn.
4. Setzen Sie den Lampenkopf ein und befestigen Sie ihn in der gleichen Richtung wie die Rundrohröffnung.



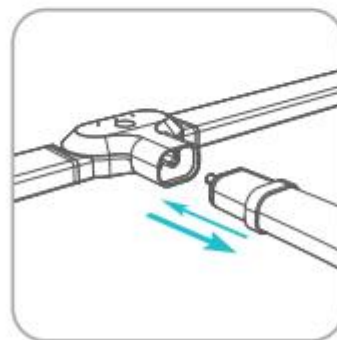
1



2



3



4

## Touch-Bedienfeld

1. Drücken Sie kurz die Taste "🔌", um das Licht ein- und auszuschalten.
2. Wenn das Licht eingeschaltet ist, drücken Sie kurz die Taste "💡", um die Farbtemperatur umzuschalten, insgesamt 5 Stufen. Ein langes Drücken ermöglicht eine stufenlose Einstellung der Farbtemperatur.
3. Wenn das Licht eingeschaltet ist, ist standardmäßig die höchste Helligkeit eingestellt. Drücken Sie kurz die Taste "⚙️", um die Helligkeit um eine Stufe zu reduzieren. (Wenn die minimale Helligkeit erreicht ist, wird durch kurzes Drücken die maximale Helligkeit eingegeben und so weiter.) 5 Helligkeitsstufen (100%-80%-60%-40%-20%). Mit einem langen Druck auf die Taste können Sie die Helligkeit stufenlos einstellen.

## Memory-Funktion

Bei ununterbrochener Stromversorgung bleiben die Farbtemperatur und die Helligkeit des Lichts gleich, wenn das Licht nach dem letzten Ausschalten wieder eingeschaltet wird. (Sowohl der IR-Fernbedienungsmodus als auch der physische Tastenmodus können gespeichert werden.)

## Notizen

1. Fernbedienungsbereich: Der Bereich mit dem Infrarot-Empfängerkopf als Scheitelpunkt und  $\leq 3$  Meter 360 ° Radius, der Infrarot-Fernbedienungssender muss mit der Position des Infrarot-Empfängerkopfes ausgerichtet sein.
2. Dieses Produkt ist nicht wasserdicht, bitte verwenden Sie es nicht in einer feuchten Umgebung.
3. Installieren Sie dieses Produkt nicht in der Nähe von Wärmequellen wie Klimaanlageauslässen, Heizungsausgängen, Luftbefeuchtern und anderen Orten, an denen sich die Temperatur drastisch ändert (die Arbeitstemperatur des Produkts beträgt  $-10\text{ °C} \sim 40\text{ °C}$ ).
4. Zerlegen Sie das Produkt nicht selbst, um Schäden an den Innenteilen zu vermeiden.
5. Der Induktionsbereich auf der Oberfläche des Produkts darf nicht durch andere Gegenstände verdeckt werden. Wischen Sie die Oberfläche mit einem sauberen und weichen Tuch ab. Verwenden Sie keine Lösungsmittel zur Reinigung.