

# Instrukcja obsługi

---

Lampka biurkowa

**LumixDesk-02**

## Spis treści

Specyfikacje:.....	3
Zawartość zestawu:.....	4
Funkcje:.....	4
Instrukcja instalacji.....	5
Dotykowy panel sterowania.....	6
Uwaga .....	7

## Specyfikacje:

- **Gwarancja:** 1 rok
- **Kolor:** czarny, malowany proszkowo
- **Materiał:** PC, ABS, stop aluminium, żelazo
- **Strumień świetlny:** 1300 lumenów
- **Temperatura barwowa:** 3000K-6000K±275K
- **Żywotność lampy:** 40 000 godzin
- **Źródło światła:** LED
- **Dodatkowe funkcje:** regulacja jasności, regulacja temperatury światła
- **Metoda montażu:** Śruba zaciskowa
- **Zasilanie:** 100 ~ 240 V 50/60 Hz, 0,8 A
- **Moc:** 24W
- **Długość:** 2 m
- **Stopień ochrony:** IP20
- **Temperatura pracy:** -10 °C ~ + 45 °C
- **Wilgotność pracy:** 0% ~ 85%
- **Wymiary produktu:** 105 x 88 cm
- **Wymiary opakowania:** 45 x 28 x 9 cm
- **Waga produktu:** 1,3 kg
- **Waga produktu z opakowaniem:** 1,45 kg

## Zawartość zestawu:

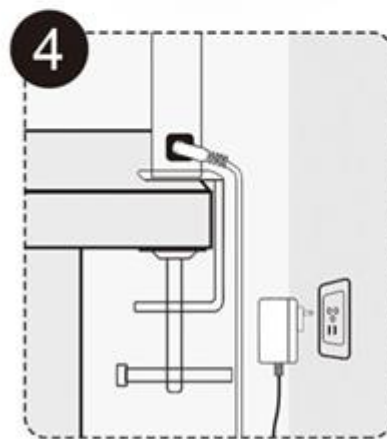
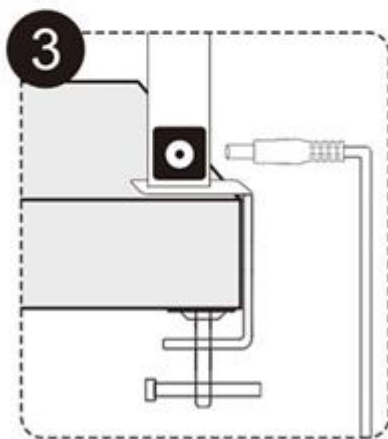
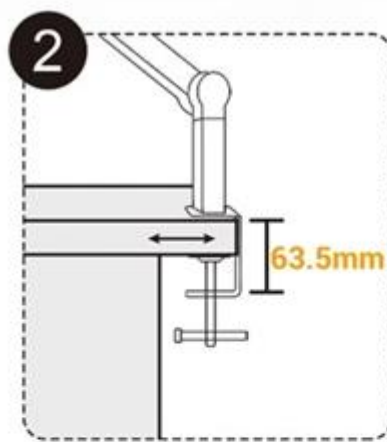
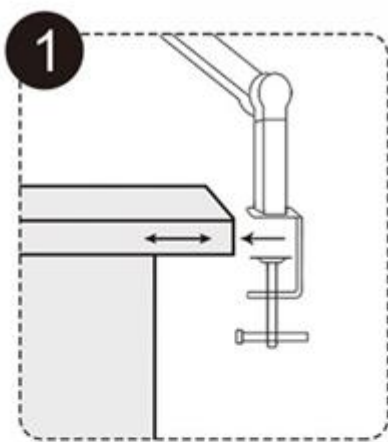
- Lampa LumixDesk-02,
- Zasilacz.

## Funkcje:

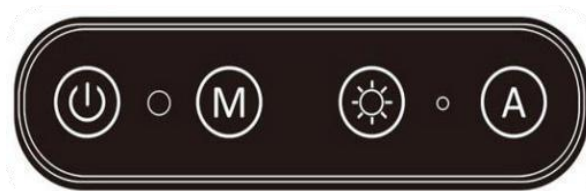
- **Źródło światła (DIN):** LED
- **Jasność:** 1300 lumenów
- **Żywotność lampy:** do 40 000 godzin
- **Funkcje:** regulacja jasności, regulacja temperatury światła







## Instrukcja instalacji

1. Zamontuj śrubę w odpowiednim miejscu.
2. Przymocuj śrubę do krawędzi biurka, a następnie mocno dokręć. Grubość blatu nie powinna przekraczać 6,35 mm.
3. Podłącz adapter do lampy biurkowej.
4. Podłącz zasilacz sieciowy do gniazdka elektrycznego.



## Dotykowy panel sterowania



	Click: Turn on/off the main light in the middle.
	Ambient light sensor: The sensor receives ambient light and converts it into an electrical signal.
	Click: 5 levels of color temperature adjustment (3000K-3500K-4000K-5000K-6500K) Long press: Stepless tempering (3000-6500K)
	Click: 5 brightness levels adjustment (20%-40%-60%-80%-100%) Long press: Stepless dimming (20%-100%)
	Automatic light-sensing function indicator: When the automatic light-sensing function is turned on, the blue indicator light will be on; when the automatic light-sensing function is turned off, the blue light will be off.
	Click: Turn on/off the auxiliary lights on both sides. Long press: The light sensor will detect the surrounding light intensity and auto adjust the brightness.

## Uwaga

1. Trzymaj lamp z dala od źródeł ciepła.
2. Nie zanurzaj urządzenia, przewodów ani wtyczek w wodzie lub innej cieczy, aby uniknąć porażenia prądem.
3. Nie patrz bezpośrednio na diody LED, aby uniknąć uszkodzenia oczu.
4. Nie wydymaj wtyczki zasilania mokrymi rękami, ponieważ może to spowodować porażenie prądem.
5. Wszelkie naprawy urządzenia powinny być wykonywane przez wykwalifikowanego pracownika serwisu.
6. W żadnym wypadku nie wolno modyfikować tego urządzenia.