

Instrukcja Obsługi

Laser krzyżowy

LaserLOOK-5GBM

Spis treści

Specyfikacja.....	3
Cechy:.....	4
Bezpieczeństwo:.....	5
Opis produktu:	6
Konserwacja	9
Utylizacja i recycling	10
Gwarancja.....	10

Specyfikacja

- **Gwarancja:** 1 rok
- **Ilość linii lasera:** 2 linie
- **Kolor lasera:** zielony
- **Długość linii lasera:** 505~550 nm
- **Klasa lasera:** 2
- **Dokładność poziomowania:** +/-1,5mm/ 5m
- **Regulacja jasności:** tak
- **Zakres poziomowania/kompensacji:** 4°+/-1°
- **Zasięg wyświetlania:** 30 m
- **Czas pracy na baterii:** 10~40 godzin
- **Pojemność baterii:** 1000 mAh
- **Zasilanie:** 4 x „AA”
- **Stopień ochrony:** IP54
- **Temperatura pracy:** -10°C- +50°C
- **Temperatura przechowywania:** -25°C- +70°C
- **Waga urządzenia:** 260 g
- **Wymiary urządzenia:** 95*60*85
- **Waga z opakowaniem:** 455 g
- **Wymiary opakowania:** 127*105*80 mm

Zestaw zawiera:

- Laser krzyżowy
- Uchwyt magnetyczny
- Etui
- Instrukcja obsługi w języku angielskim

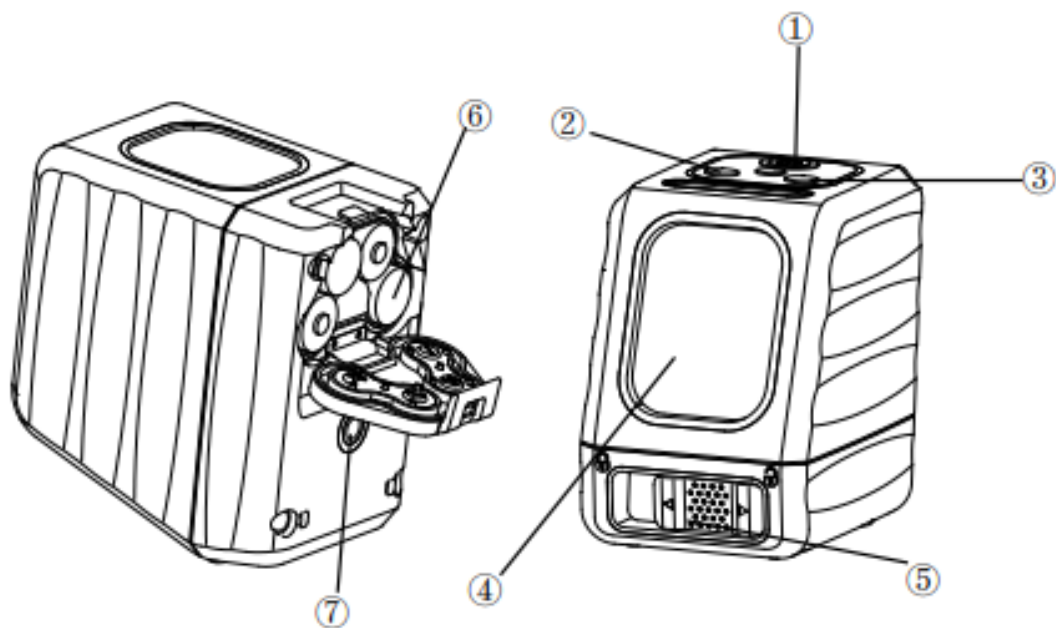
Cechy:

- Narzędzie oferuje funkcję wyznaczania linii poziomych, pionowych i kątów
- Emituje dwie linie laserowe w czerwonym kolorze
- Jest trwała i odporna na trudne warunki pracy
- Posiada funkcję regulacji intensywności wiązki
- Praca do 15 m
- Funkcja blokady laserów
- Wyposażony w solidny uchwyt magnetyczny i etui
- Długotrwała praca na bateriach „4xAA”
- Odporny na wodę i kurz – klasa szczelności IP54
- Łatwy montaż

Bezpieczeństwo:

- Przed rozpoczęciem korzystania z tego produktu należy dokładnie zapoznać się z poniższą instrukcją.
- Podczas pracy produktu należy uważać, aby nie wystawiać oczu na działanie wiązki lasera (czerwonego źródła światła). Ekspozycja na wiązkę lasera przez dłuższy czas może być niebezpieczna dla oczu.
- Nie wolno spoglądać bezpośrednio w wiązkę lasera, patrzeć bezpośrednio za pomocą przyrządów optycznych ani ustawiać lasera na wysokości oczu.
- Nie wolno modyfikować lasera w żaden sposób. Modyfikacja narzędzia może spowodować niebezpieczną ekspozycję na promieniowanie laserowe.
- Nie używaj lasera w pobliżu dzieci ani nie pozwalaj dzieciom na obsługiwać.
- Ekspozycja na wiązkę lasera klasy 2 jest uważana za bezpieczną przez maksymalnie 0,25 sekundy.

Opis produktu:



1. Przycisk zasilania
2. Przycisk plus
3. Przycisk minus
4. Okno lasera
5. Przełącznik blokady
6. Komora na baterie
7. Gwint montażowy

Instrukcja użytkowania:

Podczas przesuwania poziomicy laserowej lub jej przechowywania, należy przełącznik blokady trzymać w pozycji LOCK.

Tryb automatycznego poziomowania.

Przesuń przełącznik blokady do pozycji LOCK, co spowoduje jednocześnie świecenie pionowej jak i poziomej wiązki laserowej, umożliwiając automatyczne poziomowanie urządzenia.

UWAGA! (Jeżeli lampka sygnalizująca jest czerwona, a linie migają, oznacza to, że linie nie są wypoziomowane, należy umieścić poziomice laserową na znacznie bardziej płaskiej powierzchni, ponieważ zakres automatycznego poziomowania wynosi 4°.)

1. Krótkie naciśnięcie przycisku zasilania spowoduje, że linia pionowa jest wyłączona, a linia pozioma włączona. Ponowne naciśnięcie przycisku zasilania, zarówno linia pionowa jak i pozioma będą działać cyklicznie.
2. Należy przesunąć przełącznik blokady na pozycję LOCK, urządzenie się wyłączy.

Tryb włączonej blokady:

1. Gdy przełącznik blokady znajduje się w pozycji LOCK naciśnij i przytrzymaj przycisk, a pionowa i pozioma wiązka lasera zaświeci się i będzie migać co 5 sekund, a wskaźnik zaświeci się na czerwono.

2. Krótkie naciśnięcie przycisku zasilania spowoduje zamknięcie linii poziomej i pionowa linia działa, migając co 5 sekund.
3. Krótkie ponowne naciśnięcie przycisku zasilania, linia pozioma jest włączona, a linia pionowa jest wyłączona, migając co 5 sekund.
4. Krótkie naciśnięcie przycisku spowoduje, że włączone są zarówno linia pozioma jak i pionowa, migając co 5 sekund. W tym przypadku można dowolnie przechylać poziomice laserową.

Tryb oszczędzania baterii.

W trybie automatycznego samo poziomowania i trybie blokady, należy krótko nacisnąć przycisk trybu pulsującego, można regulować jasność światła. Jasność podzielona jest na 4 poziomy i cykl klawiszy.

Tryb pulsujący.

W trybie automatycznego samo poziomowania, długie naciśnięcie przycisku włącza tryb pulsujący, długie ponowne naciśnięcie wyłącza tryb pulsujący. W tym trybie tryb oszczędzania baterii nie działa.

Konserwacja

Narzędzie laserowe jest zaplombowane i skalibrowane w zakładzie z określoną dokładnością.

- Zaleca się przeprowadzenie kontroli dokładności przed pierwszym użyciem oraz okresowych kontroli podczas przyszłego użytkowania, szczególnie w przypadku precyzyjnych układów.
- Nie należy przechowywać urządzenia laserowego w bezpośrednim świetle słonecznym ani wystawiać go na działanie wysokich temperatur.
- Obudowa i niektóre części wewnętrzne są wykonane z tworzywa sztucznego i mogą ulec deformacji w wysokich temperaturach.
- Zewnętrzne części plastikowe można czyścić wilgotną szmatką, chociaż części te są odporne na rozpuszczalniki, NIGDY nie należy ich używać. Do usuwania wilgoci z narzędzia należy użyć miękkiej suchej szmatki.
- Nie należy wyrzucać tego produktu razem z odpadami domowymi.

Utylizacja i recycling

Ostrzeżenie!

Produkt ten został oznaczony symbolem związanym z usuwaniem odpadów elektrycznych i elektronicznych. Oznacza to, że produktu tego nie należy wyrzucać razem z odpadami pochodzącymi z gospodarstw domowych, lecz zwrócić go do systemu zbiórki zgodnego z europejską dyrektywą WEEE.

Skontaktuj się z władzami lokalnymi lub magazynami w celu uzyskania porady dotyczącej recyklingu. Następnie zostanie poddany recyklingowi lub zdemontowany w celu zmniejszenia wpływu na środowisko. Urządzenia elektryczne i elektroniczne mogą być niebezpieczne dla środowiska i zdrowia ludzkiego, ponieważ zawierają substancje niebezpieczne.

Gwarancja

- Udzielamy rocznej gwarancji na poziomice laserową od daty zakupu.
- Aby gwarancja została uznana należy okazać dokument sprzedaży.
- W celu naprawy lub wymiany należy skontaktować się z dostawcą.
- Nieprawidłowe użytkowanie lub uszkodzenia przez człowieka nie podlegają gwarancji.