

# Manuell

---

## Industrieller Bluetooth WIFI QR-Code-Scanner mit Dockingstation **HD9100B**

## Inhaltsverzeichnis

Leistungsbeschreibung: .....	3
Inhalt des Kits .....	4
Einstellen der Dockingstation .....	5
Mastercodes .....	6
Kopplung über Bluetooth .....	6
Gehäuse-Einstellungen .....	6
Kopplung über Funk .....	7
Einstellungen für Signaltöne .....	8
Vibrations-Einstellungen .....	8
Einstellungen für die Schlafzeit .....	8
Endpunkt-Einstellungen .....	9
Bitrate-Einstellungen .....	10
Einstellungen für die Bluetooth-Verbindung .....	10
Barcode-Übertragungsmodi .....	11
Start- und Endzeichen ausblenden .....	12
Präfix- und Suffix-Einstellungen .....	14
Einstellung für virtuelle COM-Verbindung .....	15
Anlage 1. Steuerzeichen .....	17
Anlage 2. Schilder anzeigen .....	20

## Leistungsbeschreibung:

- **Garantie:** 2 Jahre
- **Lichtquelle:** CMOS-Sensor
- **Prozessor:** ARM Cortex 32-Bit
- **Scanmethode:** manuell (Druckknopf)
- **Scan-Bestätigung:** Licht, Ton, Vibration
- **Scangeschwindigkeit:** 500 Scans pro Sekunde
- **Fehlerquote:** 1/5 Mio.
- **Eingebauter Speicher:** 16Mb
- **Speicherkapazität:** bis zu 50.000 Code-Lesevorgänge
- **Drahtlose Kommunikation:** 433 MHz, Bluetooth 4.1
- **Drahtlose Reichweite:** 100 bis 800 Meter in Innenräumen, abhängig von den Umgebungsbedingungen, und bis zu 1200 Meter in offenen Bereichen für die Funkkommunikation, bis zu 10-15 Meter für die Bluetooth-Kommunikation
- **Batteriekapazität:** 1800 mA
- **Ladestrom:** 5V
- **Betriebsstrom:** 1 A
- **Betriebsdauer:** bis zu 24 Stunden für 1D-Codes, bis zu 16 Stunden für 2D-Codes
- **Ladezeit:** 4 Stunden
- **Standby-Zeit:** 30 Tage
- **Schnittstelle:** USB
- **Fallfestigkeit:** bis zu 1,5 Meter
- **Gerätemaße:** 18,5 x 7 x 10 cm
- **Abmessungen der Dockingstation:** 18 x 10 x 7,5 cm
- **Verpackungsmaße:** 19,5 x 22 x 8,5 cm
- **Gewicht des Geräts:** 590 g
- **Verpackungsgewicht:** 770 g
- **Betriebstemperatur:** 0 bis 40 °C
- **Lagertemperatur:** 0 bis 60°C
- **Feuchtigkeit:** 5 % bis 95 %

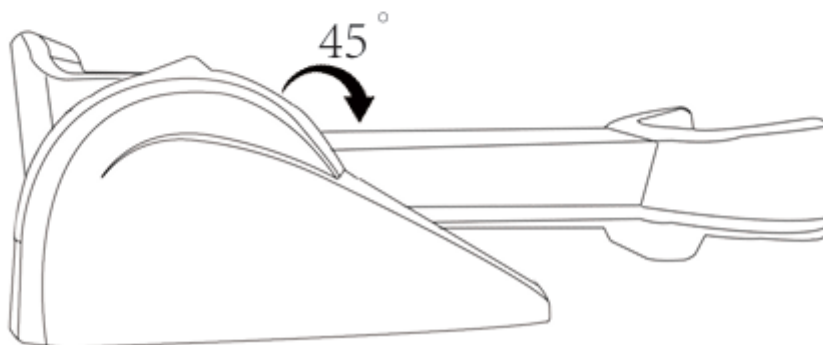
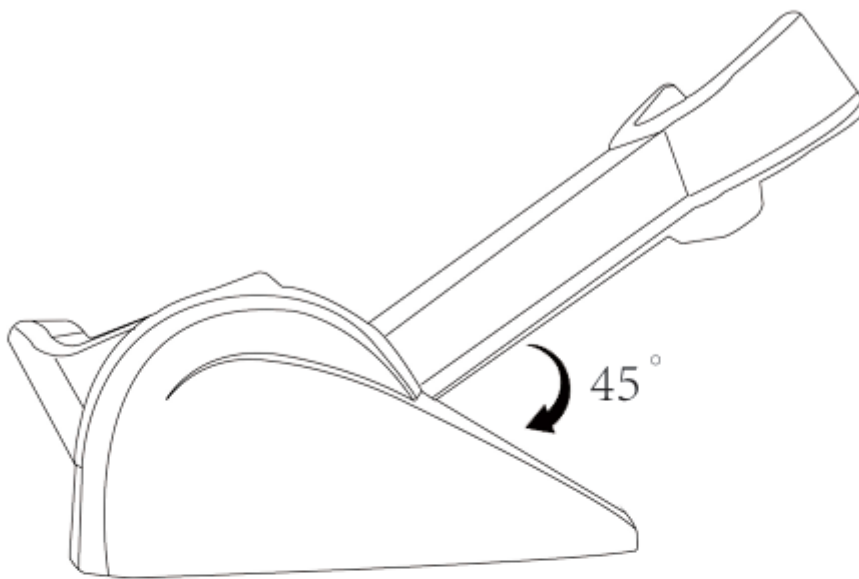
- **Lesbare 1D-Codes:** Codabar, Code 11, Code 93, MSI, Code 128, UCC/EAN-128, Code 39, EAN - 13, UPC-A, ISBN, Industrial 2 of 5, Interleaved 2 of 5 (ITF), Standard 2 of 5, Matrix 2 of 5
- **Lesbare 2D-Codes:** QR, DataMatrix, PDF417, Hanxin, Micro PDF417

## Inhalt des Kits

- QR-Code-Leser
- Dockingstation und Standfuß in einem
- USB-Kabel
- Manuell

## Einstellen der Dockingstation

Um die Position des Ständers zu ändern, nehmen Sie eine der Seiten ab. Stellen Sie ihn dann in die Zielposition und befestigen Sie die Seite am Standfuß.



## Mastercodes



Wiederherstellen der Einstellungen

Fabrik



Softwareversion



Akkustand

## Kopplung über Bluetooth

Um das Lesegerät mit einem Gerät zu koppeln, das mit Bluetooth-Technologie ausgestattet ist, müssen Sie zuerst den folgenden Code scannen. Die Bluetooth-Funktion muss auf dem Zielgerät aktiviert sein. Suchen Sie in der Liste der verfügbaren Geräte nach "BarcodeScannerHID" und klicken Sie dann darauf, um die Geräte zu koppeln.



Kopplung über Bluetooth

## Gehäuse-Einstellungen



Kleingeschrieben



Großbuchstaben



Keine Gehäusekonvertierung



Umwandlung von Kartons

## Kopplung über Funk

**Um das Lesegerät auf den 443-MHz-Modus einzustellen, führen Sie die folgenden Schritte aus.**

1. Scannen Sie den folgenden Code



2. Dann müssen Sie den folgenden Code scannen.



3. Schließen Sie abschließend die Dockingstation an den USB-Anschluss Ihres Computers an. Ein einzelner Signalton zeigt an, dass die Kopplung korrekt ist.

## Einstellungen für Signaltöne



Piepton aus



Piepton an

## Vibrations-Einstellungen



Vibration aus



Vibration Ein

## Einstellungen für die Schlafzeit



Schlafen nach 1 Minute



Schlafen Sie nach 5 Minuten



Schlafen Sie nach 10 Minuten



Schlafen nach 30 Minuten



Ausschlafen



Sofortiger Schlaf

## Endpunkt-Einstellungen



CR



LF



CR+LF



CR + LF Annullierung



REGISTERKARTE

## Bitrate-Einstellungen



Hohe Übertragungsgeschwindigkeit



Durchschnittliche Übertragungsgeschwindigkeit



Langsame Übertragungsgeschwindigkeit



Sehr langsame Geschwindigkeit

Übertragung

## Einstellungen für die Bluetooth-Verbindung



Bluetooth-BLENDE



Bluetooth SPP



Bluetooth BLE

## Barcode-Übertragungsmodi

- **Real-World-Modus**

Die Codes werden unmittelbar nach dem Scannen direkt an Ihren Computer gesendet.



Real-World-Modus

- **Speichermodus**

Gescannte Codes werden im eingebauten Speicher des Geräts gespeichert, der später auf einen Computer übertragen werden kann.



Speichermodus



Menge der gespeicherten Daten



Datenübertragung



Löschen von Daten

Start- und Endzeichen ausblenden



Initiale ausblenden

Zeichen



Ausblenden nachgestellter Zeichen

## Anzahl der auszublenden Zeichen



1



2



3



4



5



6



7



8



9



10



11



12



13



14



15



16



Startzeichen einblenden



Einblenden

Endzeichen

## Präfix- und Suffix-Einstellungen

### Schilder anzeigen



Hinzufügen eines Präfixes



Hinzufügen eines Suffixes

### Steuerzeichen



Zeichensatz 0



Zeichensatz 1



Zeichensatz 2



Zeichensatz 3



Zeichensatz 4



Hinzufügen eines Präfixes



Hinzufügen eines Suffixes



Abbrechen eines Präfixes



Abbrechen eines Suffixes

Einstellung für virtuelle COM-Verbindung



Virtuelle COM










## Koppeln von Geräten

**Nachdem Sie die beiden obigen Barcodes gescannt haben, schließen Sie die Dockingstation an den USB-Anschluss Ihres Computers an.**

## Anlage 1. Steuerzeichen

1	SOH	NULL	Home	Ctrl+A	Alt+001	CR	
2	STX	Ctrl+B	End	Ctrl+B	Alt+002	Cap Lock	
3	ETX	Ctrl+C	Up Arrow	Ctrl+C	Alt+003	Right Arrow	
4	EOT	NULL	Down Arrow	Ctrl+D	Alt+004	Up Arrow	
5	ENQ	NULL	Left Arrow	Ctrl+E	Alt+005	NULL	
6	ACK	NULL	Right Arrow	Ctrl+F	Alt+006	NULL	
7	BEL	NULL	Shift+Tab	Ctrl+G	Alt+007	Enter	
8	BS	Back Space	Back Space	Back Space	Alt+008	Left Arrow	
9	HT	Tab	Tab	Tab	Alt+009	Tab	
10	LF	Enter	Enter	Ctrl+P	Alt+010	Down Arrow	
11	VT	NULL	NULL	Ctrl+Q	Alt+011	Tab	
12	FF	NULL	NULL	Ctrl+R	Alt+012	delete	
13	CR	Enter	Enter	Enter	Alt+013	Enter	

14	S0	F1	Page Up	Ctrl+N	Alt+014	Insert	
15	S1	F2	Page Down	Ctrl+O	Alt+015	Esc	
16	DLE	F3	F11	Ctrl+P	Alt+016	F11	
17	DC1	F4	NULL	Ctrl+Q	Alt+017	Home	
18	DC2	F5	NULL	Ctrl+R	Alt+018	Print Screen	
19	DC3	F6	NULL	Ctrl+S	Alt+019	Back Space	
20	DC4	F7	NULL	Ctrl+T	Alt+020	Shift tab	
21	NAK	F8	F12	Ctrl+U	Alt+021	F12	
22	SYN	F9	F1	Ctrl+V	Alt+022	F1	
23	TB	F10	F2	Ctrl+W	Alt+023	F2	
24	CAN	F11	F3	Ctrl+X	Alt+024	F3	
25	EM	F12	F4	Ctrl+Y	Alt+025	F4	
26	SUB	NULL	F5	Ctrl+Z	Alt+026	F5	
27	Esc	Esc	F6	Ctrl+[	Alt+027	F6	

28	FS	ALT+028	F7	Ctrl+\	Alt+028	F7	
29	GS	ALT+029	F8	Ctrl+]	Alt+029	F8	
30	RS	NULL	F9	Ctrl+^	Alt+030	F9	
31	US	NULL	F10	Ctrl+_	Alt+031	F10	

## Anlage 2. Schilder anzeigen



!



#



%



\



)



+



Spacja



”



\$



&



(



\*



,



-



.



/



0



1



2



3



4



5



6



7



8



9



:



;



<



=



>



?



@



A



B



C



D



E



F



G



H



I



J



K



L



M



N



O



P



Q



R



S



T



U



V



W



X



Y



Z



[



\



]



^



-



'



a



b



c



d



e



f



g



h



i



j



k



l



m



n



o



p



q



r



s



t



u



v



w



x



y



z



{



|



}



~



DEL