

Instrukcja obsługi

Regulowany podnóżek

FeetFleet-10B

Spis treści

Specyfikacje:.....	3
Zawartość zestawu:.....	4
Montaż:.....	4

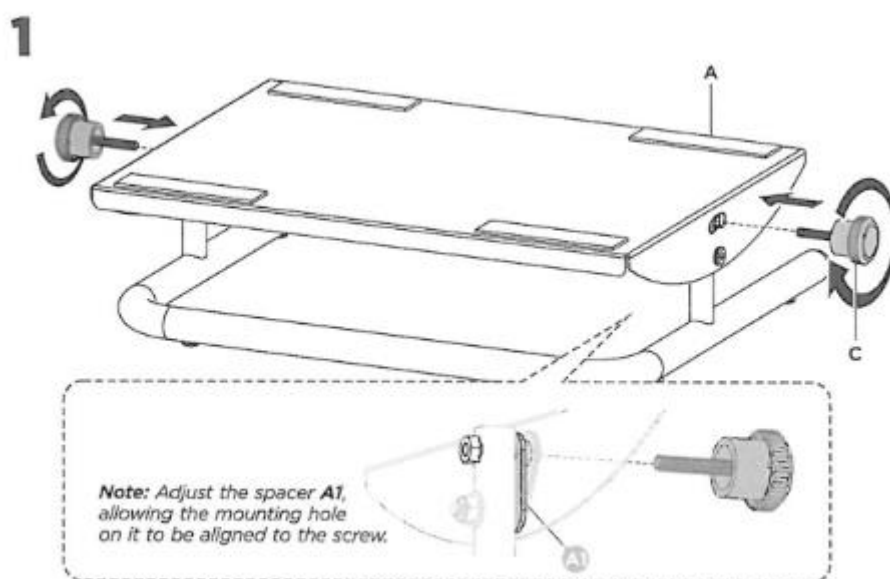
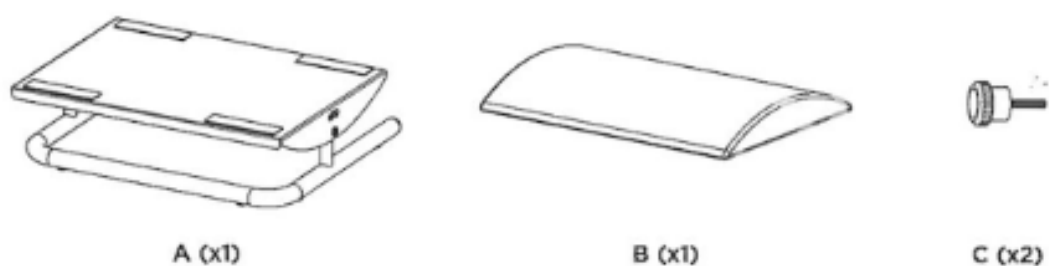
Specyfikacje:

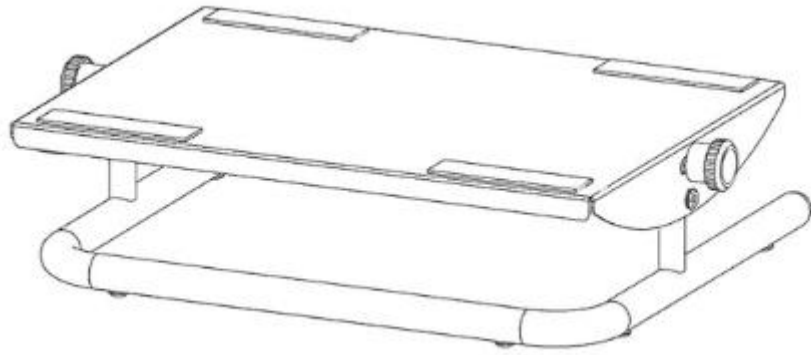
- **Gwarancja:** 1 rok
- **Kolor:** czarny
- **Materiał wykonania:** stal, gąbka
- **Obciążenie:** do 25 kg
- **Kąt nachylenia:** +20°~-20°
- **Wymiary podnóżka:** 44 x 33,5 x 16 cm
- **Wymiary opakowania:** 42x 34,5 x 17,5 cm
- **Waga:** 2 kg
- **Waga z opakowaniem:** 2,5 kg

Zawartość zestawu:

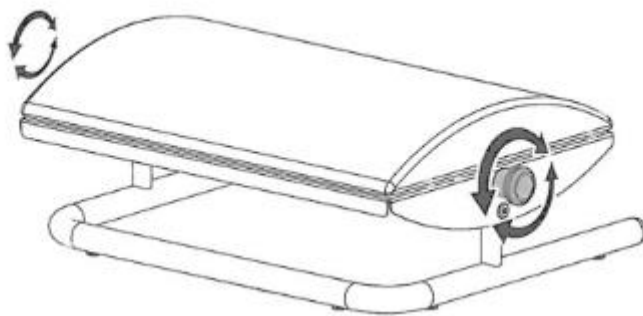
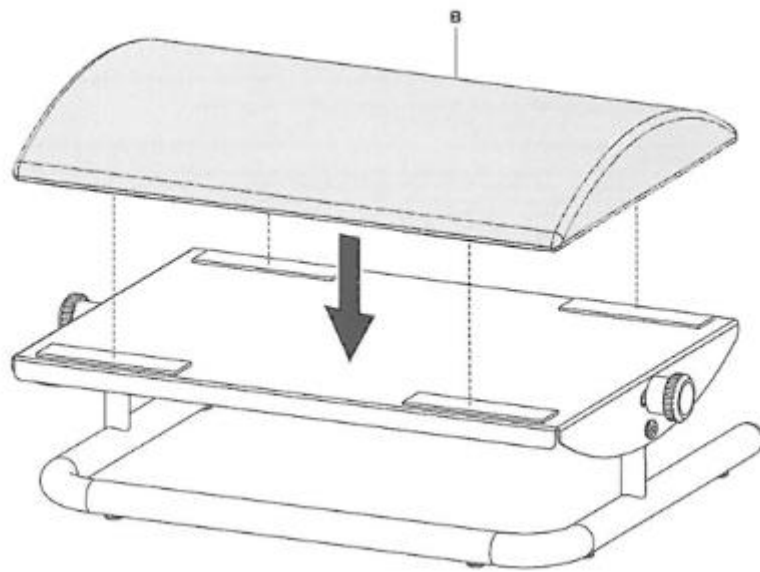
- Podnózek,
- poduszka,
- instrukcja obsługi.

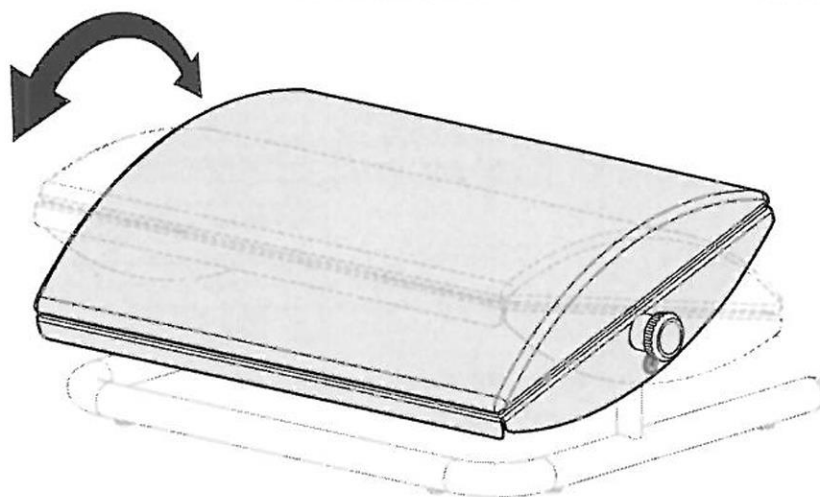
Montaż:





2





Uwaga: Użytkowanie z produktami cięższymi niż wskazana waga znamionowa może skutkować niestabilnością, powodując możliwe obrażenia.

- Należy ściśle przestrzegać instrukcji montażu.
- Należy używać sprzętu ochronnego i odpowiednich narzędzi.
- Należy użyć dostarczonych śrub montażowych i nie dokręcać ich zbyt mocno.
- Ten produkt zawiera małe elementy, które mogą stanowić zagrożenie w przypadku połknięcia. Elementy te należy przechowywać z dala od dzieci.
- Ten produkt jest przeznaczony wyłącznie do użytku w pomieszczeniach. Używanie tego produktu na zewnątrz może prowadzić do jego zniszczenia.

Konserwacja: W regularnych odstępach czasu (co najmniej raz na trzy miesiące) należy sprawdzać, czy produkt jest bezpieczny w użyciu.