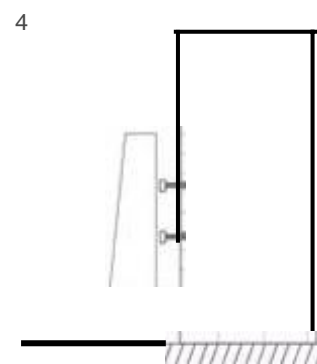
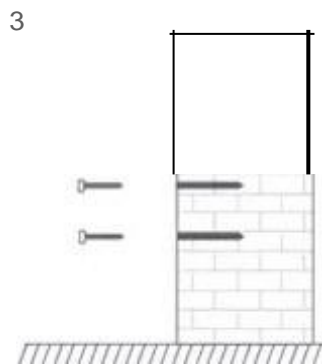
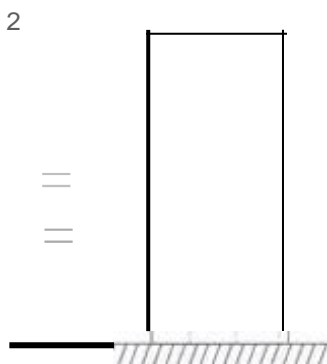
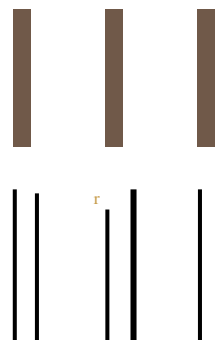


REJESTRATOR CZASU PRACY

INSTRUKCJA OBSŁUGI



Instrukcja montażu



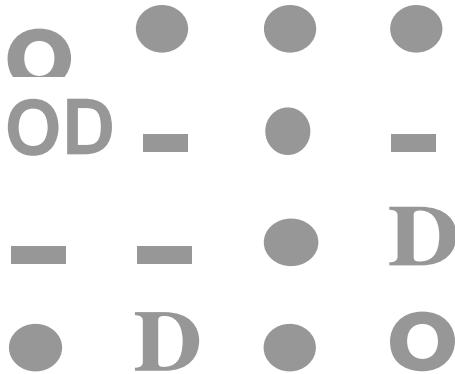
////j/////1111//j/j111/jj ' 1

1. Zrób trzy znaki na ścianie w miejscach wywiercenia otworów montażowych
2. Wywierć otwory w ścianie zgodnie z rozmiarem kołków rozporowych
3. Umieść kołki rozporowe w otworach, a następnie wkręć w każdy kołek dedykowaną śrubę montażową
4. Zawieś urządzenie na śrubach za pomocą specjalnych otworów montażowych umieszczonych na tylnej części obudowy sprzętu

Optymalizacja interfejsu

Podstawowe ustawienia

Opis przycisków i funkcji



ESC Anuluj lub wyjdź z bieżących ustawień
MENU Wejście do zarządzania menu, usuwanie znaków po wejściu do pola tekstu)

OK Potwierdź bieżące ustawienia

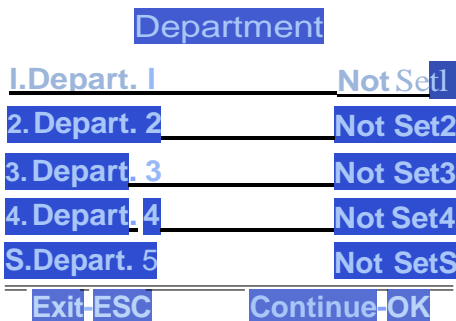
</> Wl./Wyl./Przełączanie typu znaków

... Przesuń kursor w górę

... Przesuń kursor w dół

0..9 Wprowadzanie numerów i liter

Ustawienie nazw działu



Naciśnij [MENU] i wejdź do menu głównego. Naciśnij **T**, aby wybrać „Attend. Rules” i naciśnij przycisk [OK], aby wejść. Naciśnij **V**, aby wybrać „Department” i naciśnij [OK], aby wejść do interfejsu modyfikacji działu. Wybierz swój dział strzałkami i przyciskiem [OK], aby wprowadzić nową nazwę, a następnie naciśnij przycisk [OK], aby zapisać.

Ustawienia czasu pracy zmianowej



1) Naciśnij [MENU] i wejdź do menu głównego, naciśnij ..., aby wybrać „Attend. Rules”, -> „2. Shift”-> „Shift1” (można ustawić maks. do 10 zmian)

2) Naciśnij przycisk [OK], aby wejść do opcji modyfikacji godzin. Użyj przycisków ..., oraz **J**, aby wybrać liczby do modyfikacji.

Po lewej stronie znajdują się godziny i minuty rozpoczęcia zmiany, a po prawej stronie godziny i minuty zakończenia zmiany. Po zmianie wartości w wybranym polu, należy nacisnąć [OK], aby zatwierdzić zmiany. Aby wyjść z ustawień, należy nacisnąć przycisk [ESC].

PRZYKŁAD:

Firma pracuje w trybie jednozmianowym bez nadgodzin, poranny czas zameldowania 08:00, popołudniowy czas końca pracy 17:00, odbicie pracownika dwa razy dziennie.

ustawienie dla Shift1 jak poniżej

Time1 8:00-17:00 Time2 0:00-0:00 Overtime 0:00-0:00

Uwaga: W przypadku, gdy nie ma więcej opcji prac zmianowych, Shift1 jest domyślne.

Dodawanie pracowników

Enroll

ID 000001

Name

Dept. Not Set1

Enroll

Exit-ESC OK-OK

1) Naciśnij [MENU], aby wejść do menu głównego, wybierz "Employee" i naciśnij OK. Aby dodać nowego pracownika, wybierz opcję "Enroll".

2) Po wypełnieniu wszystkich danych - ID (każdy kolejny numer jest nadawany automatycznie), nazwy użytkownika oraz przynależnego działu, należy zejść strzałkami do przycisku "Enroll", zatwierdzić [OK], a następnie wyjść przyciskiem [ESC].

Aby wejść do edycji pracownika, należy ponownie wejść do menu "Employee" i wybrać opcję "Browse". Po wejściu można strzałkami i przyciskiem [OK] wybrać żądanego pracownika, aby skonfigurować jego opcje:

ID: Numer nadawany automatycznie przez system (Maksymalnie można dodać do 1000 pracowników).

Name: Możliwość edycji nazwy użytkownika.

Finger: Możliwość dodania odcisku palca pracownika, poprzez 2-krotne odczytanie. Aby usunąć zapisane odciski, należy wejść do tej opcji i nacisnąć [MENU].

Card: Możliwość przypisania karty RFID do pracownika.

Password: Możliwość ustawienia maksymalnie 6-znakowego hasła użytkownika.

Dept.: Możliwość wybrania przynależności do działu.

Authority: naciśnij [OK], aby wybrać uprawnienia użytkownika.

Emp. Info

1. LID 000001

2. Name

3. Finger

4. Card

5. Password

Exit-ESC Continue-OK

Ustawienia zasad obecności

Attend. Rules

1. Company

2. Shift

3. Department

4. Schedu. Department

5. Alarm

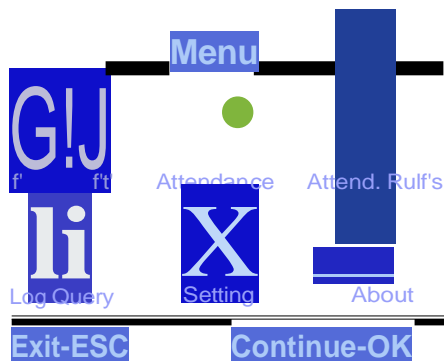
Exit-ESC Continue-OK

Naciśnij [MENU] wejdź do menu głównego, naciśnij ..., aby wybrać Attend. Rules*.

Z tego poziomu można ustawić m.in.:

- nazwę firmy,
- układ pracy zmianowej i działów,
- alarmy,
- dopuszczalny czas spóźnień,
- dopuszczalny czas wcześniejszego wyjścia
- powtarzający się nieprawidłowy czas obecności

Pobieranie i przeglądanie raportów obecności



1) Podłącz dysk zewnętrzny lub pendrive do gniazda USB rejestratora.

2) Naciśnij [MENU], aby wejść do menu głównego, a następnie naciśnij v, aby wybrać „Attendance”.

3) Za pomocą przycisku T wybierz raporty, które chcesz pobrać, naciśnij klawisz [OK], aby przejść do interfejsu pobierania raportów, wprowadź okres czasu, z którego ma być wygenerowany raport i naciśnij klawisz [OK], aby go pobrać.

Attendance

1. Download All Report

2. Download Individual Report

3. Download Employee Form

4. Upload Employee Form

5. Download Employee Data

Exit-ESC

Continue-OK

UWAGA:

Do pobierania raportów na dysk zewnętrzny lub pendrive wymagane jest formatowanie FAT32. Jeśli urządzenie rejestrujące nie rozpoznaje dysku, najpierw sformatuj dysk na format FAT32, a następnie podłącz go ponownie.

Szybki podgląd ewidencji obecności pracowników

Wyszukiwanie po ID pracownika

Menu -> Log Query -> ID -> Browse/Download -> Enter

Wyszukiwanie po dacie logowania

Menu -> LogQuery -> Date -> Browse/Download -> Enter

Ustawienie komunikacji

1) Naciśnij [MENU] wejdź do menu głównego, naciśnij T, aby wybrać "Setting", a następnie wybierz "Communication".

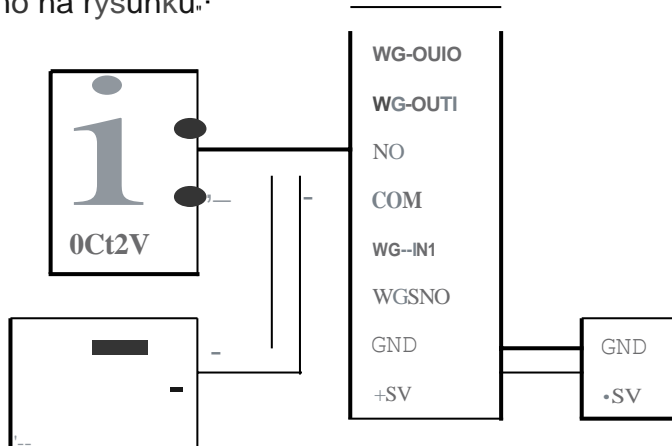
2) Domyślnie ustawienia IP urządzenia, brama, maska podsieci, numer urządzenia, numer portu, hasło komunikacji i tryb komunikacji mają ustawienia fabryczne, które można modyfikować w razie potrzeby.

3) Rejestrator do kontroli czasu pracy i oprogramowanie do obsługi czasu pracy muszą być spójne, aby pasowały do użytkowania.

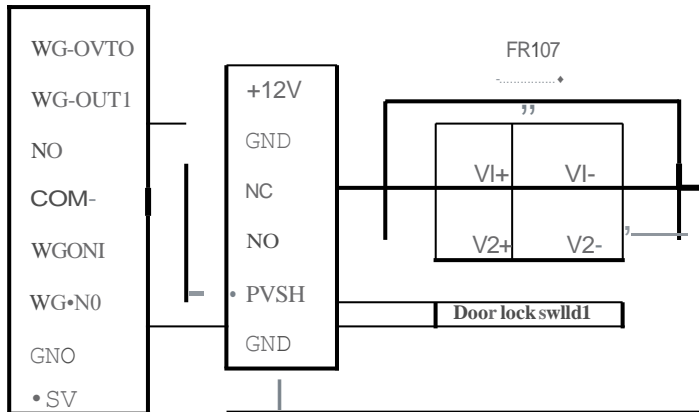
Ustawienia kontroli dostępu

1) Ten produkt obsługuje Wiegand 26 i Wiegand 34, Wejście i wyjście można przełączać równomiernie. Wejście Wigan służy do odczytu numeru karty wysianego z innych urządzeń kontroli dostępu w celu kontroli obecności i dostępu. Wyjście Wigan może wybrać opcję wyprowadzania numeru karty lub numeru pracownika do innych urządzeń kontroli dostępu, podobnie jak podłączenie czytnika ID i klawiatury hasła.

2) Metoda łączenia zamka drzwi i sprzętu w celu współdzielenia zasilania. Elektryczność jest zwykle odblokowana (zamek jest zasilany osobno), jak pokazano na rysunku.



Jeden rejestrator może sterować dwoma zamkami, jak pokazano poniżej:



Objaśnienia instalacyjne



Uchwyt ścienny do zamontowania urządzenia