

Instrukcja obsługi

Rejestrator czasu pracy

FAR01

Spis treści

| | |
|---|---|
| Specyfikacje:..... | 3 |
| Zawartość zestawu:..... | 4 |
| Instrukcja montażu:..... | 4 |
| Optymalizacja interfejsu-podstawowe ustawienia: | 5 |
| Ustawienie nazw działu:..... | 5 |
| Ustawienia czasu pracy zmianowej:..... | 6 |
| Dodawanie pracowników: | 7 |
| Pobieranie i przeglądanie raportów obecności: | 8 |
| Szybki podgląd ewidencji obecności pracowników:..... | 9 |
| Ustawienie komunikacji:..... | 9 |
| Ustawienia kontroli dostępu: | 9 |

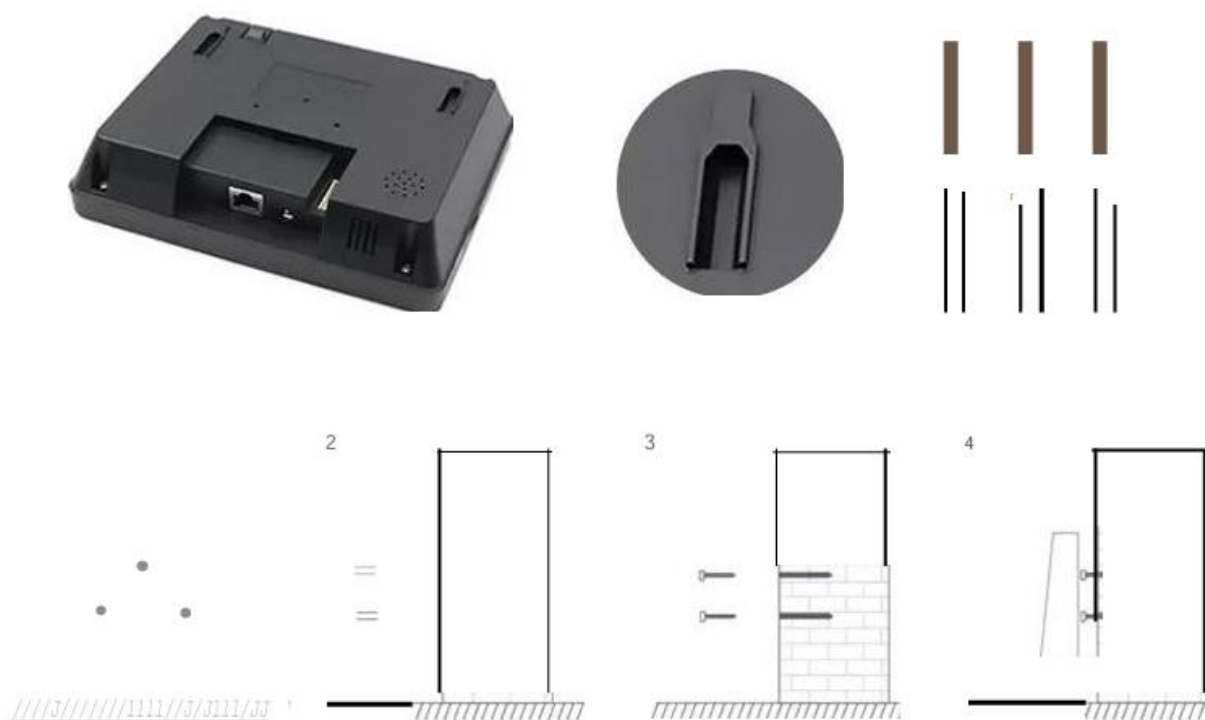
Specyfikacje:

- **Gwarancja:** 1 rok
- **Model:** FAR01
- **Materiał:** ABS
- **Rodzaj weryfikacji:** odcisk palca, hasło, skan twarzy
- **Maks. liczba pracowników w bazie:** 3000
- **Maks. liczba skanów twarzy w bazie:** 500
- **Maks. liczba odcisków w bazie:** 1500
- **Maks. liczba haseł w bazie:** 500
- **Maks. pojemność logów w bazie:** 100 000
- **Liczba przycisków:** 16
- **Wyświetlacz:** 2,4 cala, 320x240
- **Obsługiwane dyski:** USB FAT32
- **Złącza:** USB typu A, Rj45
- **Zasilanie:** 5V 1A
- **Odporność:** IP54
- **Współczynnik błędów:** 1/1 000 000
- **Temperatura pracy:** 0 ~ 45°C
- **Temperatura przechowywania:** 0 ~ 50°C
- **Wymiary urządzenia:** 18,5 x 15,5 x 3,6 cm
- **Wymiary opakowania:** 19,5 x 16 x 9,3 cm
- **Waga urządzenia:** 470 g
- **Waga z opakowaniem:** 620 g

Zawartość zestawu:

- Rejestrator czasu pracy FAR01
- Zasilacz sieciowy 230V (0,9 m)
- Kołki i śruby montażowe
- Kabel z kostką do złącza kontroli dostępu
- Instrukcja obsługi

Instrukcja montażu:



1. Zrób trzy znaki na ścianie w miejscach wywiercenia otworów montażowych

2. Wywierć otwory w ścianie zgodnie z rozmiarem kołków rozporowych

3. Umieść kołki rozporowe w otworach, a następnie wkręć w każdy kołek dedykowaną śrubę montażową

4. Zawieś urządzenie na śrubach za pomocą specjalnych otworów montażowych umieszczonych na tylnej części obudowy sprzętu

Optymalizacja interfejsu – podstawowe ustawienia:

Opis przycisków i funkcji



ESC – Anuluj lub wyjdź z bieżących ustawień

MENU – Wejście do zarządzania menu, usuwanie znaków po wejściu do pola tekstu

OK – Potwierdź bieżące ustawienia

<!> - Wł./Wył./Przełączanie typu znaków

0-9 – Wprowadzanie numerów i liter

Ustawienie nazw działu:

Naciśnij [MENU] i wejdź do menu głównego. Naciśnij T, aby wybrać „Attend. Rules” i naciśnij przycisk [OK], aby wejść. Naciśnij V, aby wybrać „Department” i naciśnij [OK], aby wejść do interfejsu modyfikacji działu. Wybierz swój dział strzałkami i przyciskiem [OK], aby wprowadzić nową nazwę, a następnie naciśnij przycisk [OK], aby zapisać.

Ustawienia czasu pracy zmianowej:



1) Naciśnij [MENU] i wejdź do menu głównego, naciśnij ..., aby wybrać .Attend. Rules; -> .2. Shift"->Shift1' (można ustawić maks. do 10 zmian)

2) Naciśnij przycisk [OK], aby wejść do opcji modyfikacji godzin. Użyj przycisków ., oraz J., aby wybrać liczby do modyfikacji.

Po lewej stronie znajdują się godziny i minuty rozpoczęcia zmiany, a po prawej stronie godziny i minuty zakończenia zmiany. Po zmianie wartości w wybranym polu, należy nacisnąć [OK], aby zatwierdzić zmiany. Aby wyjść z ustawień, należy nacisnąć przycisk [ESC].

PRZYKŁAD:

Firma pracuje w trybie jednozmianowym bez nadgodzin, poranny czas zameldowania 08:00, popołudniowy czas końca pracy 17:00, odbicie pracownika dwa razy dziennie.

ustawienie dla Shift1 jak poniżej

Time1 8:00-17:00 Time2 0:00-0:00 Overtime 0:00-0:00

Uwaga: W przypadku, gdy nie ma więcej opcji prac zmianowych, Shiftl jest domyślne.

Dodawanie pracowników:



| Enroll | |
|-------------------|----------|
| ID | 000001 |
| Name | |
| Dept. | Not Set1 |
| Enroll | |
| Exit-ESC OK-OK | |



| Employee Info | |
|-------------------------|----------|
| 1.ID | 000001 |
| 2.Name | 0 |
| 3.Finger | 0 |
| 4.Password | 0 |
| 5.Dept. | Not Set1 |
| Exit-ESC Continue-OK | |

1) Naciśnij [MENU], aby wejść do menu głównego, wybierz "Employee" i naciśnij OK. Aby dodać nowego pracownika, wybierz opcję "Enroll".

2) Po wypełnieniu wszystkich danych - ID (każdy kolejny numer jest nadawany automatycznie), nazwy użytkownika oraz przynależnego działu, należy zejść strzałkami do przycisku "Enroll", zatwierdzić [OK], a następnie wyjść przyciskiem [ESC].

Aby wejść do edycji pracownika, należy ponownie wejść do menu "Employee" i wybrać opcję "Browse". Po wejściu można strzałkami i przyciskiem [OK] wybrać żądanego pracownika, aby skonfigurować jego opcje:

ID: Numer nadawany automatycznie przez system (Maksymalnie można dodać do 1000 pracowników).

Name: Możliwość edycji nazwy użytkownika.

Finger: Możliwość dodania odcisku palca pracownika, poprzez 2-krotne odczytanie. Aby usunąć zapisane odciski, należy wejść do tej opcji i nacisnąć [MENU].

Card: Możliwość przypisania karty RFID do pracownika.

Password: Możliwość ustawienia maksymalnie 6-znakowego hasła użytkownika.

Dept.: Możliwość wybrania przynależności do działu.

Authority: nacisnij [OK], aby wybrać uprawnienia użytkownika.

Pobieranie i przeglądanie raportów obecności:



1) Podłącz dysk zewnętrzny lub pendrive do gniazda USB rejestratora.

2) Naciśnij [MENU], aby wejść do menu głównego, a następnie naciśnij v, aby wybrać „Attendance”.

3) Za pomocą przycisku T wybierz raporty, które chcesz pobrać, naciśnij klawisz [OK], aby przejść do interfejsu pobierania

raportów, wprowadź okres czasu, z którego ma być wygenerowany raport i naciśnij klawisz [OK], aby go pobrać.

UWAGA:

Do pobierania raportów na dysk zewnętrzny lub pendrive wymagane jest formatowanie FAT32. Jeśli urządzenie rejestrujące nie rozpoznaje dysku, najpierw sformatuj dysk na format FAT32, a następnie podłącz go ponownie.

Szybki podgląd ewidencji obecności pracowników:

Wyszukiwanie po ID pracownika

Menu->Log Query-> ID->Browse/Download->Enter

Wyszukiwanie po dacie logowania

Menu->LogQuery ->Date ->Browse/Download->Enter

Ustawienie komunikacji:

1)Naciśnij [MENU] wejdź do menu głównego, naciśnij T, aby wybrać "Setting", a następnie wybierz "Communication".

2)Domyślnie ustawienia IP urządzenia, brama, maska podsieci, numer urządzenia, numer portu, hasło komunikacji i tryb komunikacji mają ustawienia fabryczne, które można modyfikować w razie potrzeby.

3)Rejestrator do kontroli czasu pracy i oprogramowanie do obsługi czasu pracy muszą być spójne, aby pasowały do użytkowania.

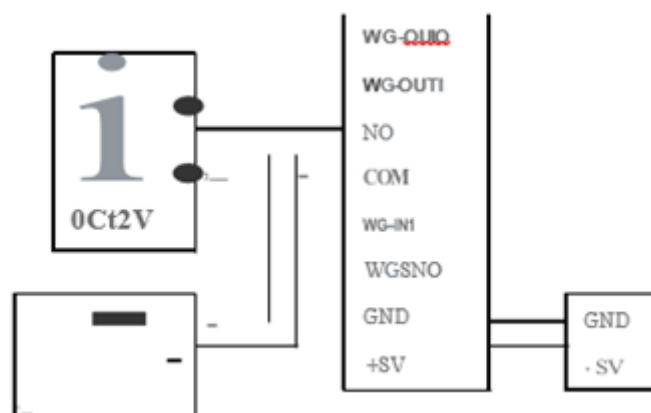
Ustawienia kontroli dostępu:

1)Ten produkt obsługuje Wiegand 26 i Wiegand 34, Wejście i wyjście można przełączać równomiernie. Wejście Wigan służy do

odczytu numeru karty wysianego z innych urządzeń kontroli dostępu w celu kontroli obecności i dostępu.

Wyjście Wigan może wybrać opcję wyprowadzania numeru karty lub numeru pracownika do innych urządzeń kontroli dostępu, podobnie jak podłączenie czytnika ID i klawiatury hasła.

2) Metoda łączenia zamka drzwi i sprzętu w celu współdzielenia zasilania. Elektryczność jest zwykle odblokowana (zamek jest zasilany osobno), jak pokazano na rysunku".



Jeden rejestrator może sterować dwoma zamkami, jak pokazano poniżej:

