

Manuell

Zeiterfassung

FAR01

Inhaltsverzeichnis

Leistungsbeschreibung:.....	3
Inhalt des Sets:.....	4
Einbauanleitung:.....	4
Schnittstellenoptimierung - Grundeinstellungen:	5
Festlegen der Abteilungsnamen:	5
Einstellungen für die Arbeitszeit in der Schicht:.....	6
Hinzufügen von Mitarbeitern:.....	7
Anwesenheitsberichte herunterladen und anzeigen:.....	8
Schnellansicht der Anwesenheitslisten der Mitarbeiter:	9
Einstellung der Kommunikation:.....	9
Einstellungen für die Zugriffskontrolle:	10

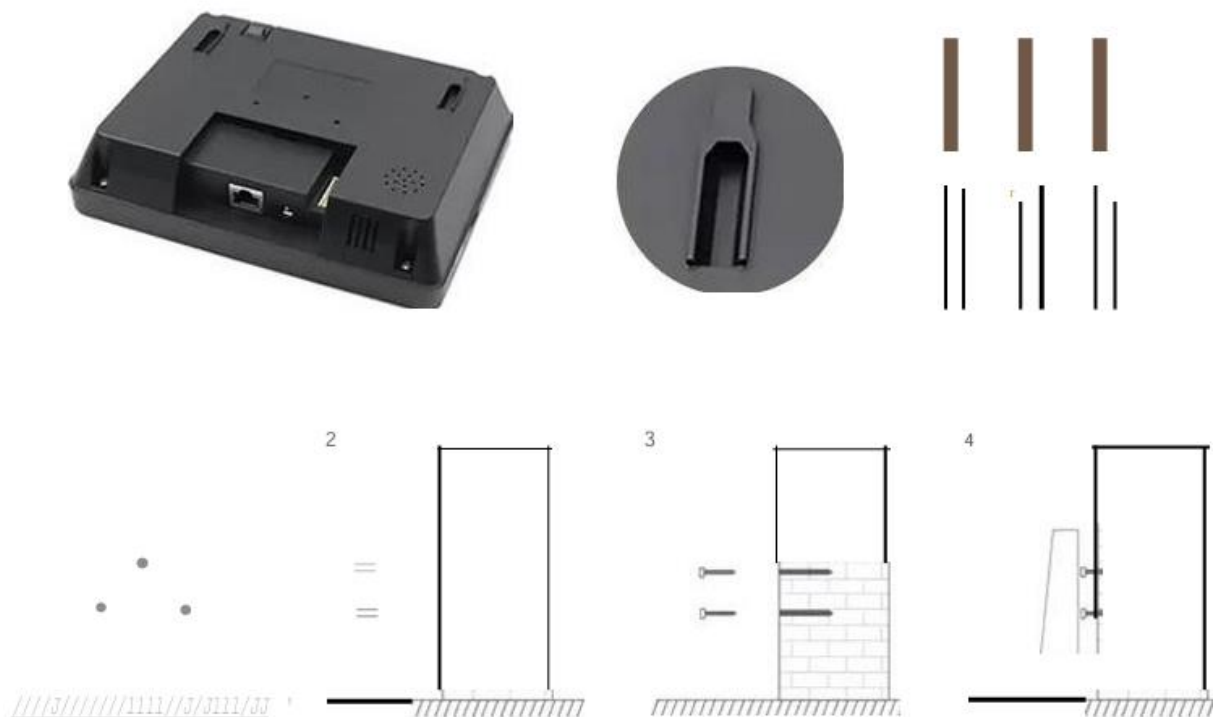
Leistungsbeschreibung:

- **Garantie:** 1 Jahr
- **Modell:** FAR01
- **Material:** ABS
- **Verifizierungstyp:** Fingerabdruck, Passwort, Gesichtsscan
- **Max. Anzahl der Mitarbeiter in der Basis:** 3000
- **Max. Anzahl von Gesichtsscans in der Datenbank:** 500
- **Max. Anzahl der Fingerabdrücke in der Datenbank:** 1500
- **Max. Anzahl der Einträge in der Datenbank:** 500
- **Max. log Kapazität in der Datenbank:** 100.000
- **Anzahl der Tasten:** 16
- **Bildschirm:** 2,4 Zoll, 320x240
- **Unterstützte Laufwerke:** USB FAT32
- **Anschlüsse:** USB Typ A, RJ45
- **Stromversorgung:** 5V 1A
- **Widerstandsfähigkeit:** IP54
- **Fehlerquote:** 1/1.000.000
- **Betriebstemperatur:** 0 ~ 45°C
- **Lagertemperatur:** 0 ~50°C
- **Gerätemaße:** 18,5 x 15,5 x 3,6 cm
- **Verpackungsmaße:** 19,5 x 16 x 9,3 cm
- **Gewicht des Geräts:** 470 g
- **Gewicht mit Verpackung:** 620 g

Inhalt des Sets:

- FAR01 Zeiterfassungsgerät
- Netzteil 230V (0,9 m)
- Befestigungsstifte und Schrauben
- Kabel mit Würfel für Zugangskontrollstecker
- Manuell

Einbauanleitung:



1. Machen Sie drei Markierungen an der Wand, an der die Befestigungslöcher gebohrt sind

2. Bohren Sie Löcher in die Wand entsprechend der Größe der Dübel

3. Stecken Sie die Dübel in die Löcher und schrauben Sie dann eine spezielle Befestigungsschraube in jeden Dübel

4. Hängen Sie das Gerät mit den speziellen Befestigungslöchern auf der Rückseite des Gerätekooffers an die Schrauben

Schnittstellenoptimierung - Grundeinstellungen:

Tasten und Funktionen Beschreibung



ESC – Abbrechen oder Beenden der aktuellen Einstellungen

MENU – Einstieg in die Menüverwaltung, Löschen von Zeichen nach Eingabe des Textfeldes

OK – Bestätigen Sie die aktuellen Einstellungen

<!> – Ein/Aus/Umschalten des Zeichentyps

0-9 – Eingabe von Zahlen und Buchstaben

Festlegen der Abteilungsamen:

Drücken Sie [MENU] und rufen Sie das Hauptmenü auf. Drücken Sie T, um "Teilnehmen" auszuwählen. Regeln" und drücken Sie die Taste [OK], um einzugeben. Drücken Sie V, um "Abteilung" auszuwählen, und drücken Sie [OK], um die Änderungsschnittstelle der Abteilung aufzurufen. Wählen Sie Ihre Abteilung mit den Pfeilen und der Taste [OK] aus, um einen neuen Namen einzugeben, und drücken Sie dann die Taste [OK], um zu speichern.

Einstellungen für die Arbeitszeit in der Schicht:



	Hour	Min	Hour	Min
Time 1	08	00	12	00
Time 2	14	00	17	00
Overtime	18	00	20	00

Exit-ESC OK-OK

1) Drücken Sie [MENU] und rufen Sie das Hauptmenü auf, drücken Sie ..., um auszuwählen. Besuchen. Regeln, -> .2. Shift"->Shiftl' (bis zu 10 Schichten einstellbar)

2) Drücken Sie die Taste [OK], um die Option zur Stundenänderung aufzurufen. Verwenden Sie die Tasten .. und J, um die Zahlen auszuwählen, die Sie ändern möchten.

Auf der linken Seite befinden sich die Startzeiten und Minuten der Schicht und auf der rechten Seite die Stunden und Minuten am Ende der Schicht. Nachdem Sie den Wert im ausgewählten Feld geändert haben, drücken Sie [OK], um die Änderungen zu bestätigen. Um die Einstellungen zu verlassen, drücken Sie die Taste [ESC].

BEISPIEL:

Das Unternehmen arbeitet in einer einzigen Schicht ohne Überstunden, morgendliche Check-in-Zeit 08:00 Uhr, nachmittags Endzeit 17:00 Uhr, Mitarbeiterabgabe zweimal täglich.

Einstellung für Shiftl wie unten

Uhrzeit 8:00-17:00 Zeit2 0:00-0:00 Verlängerung 0:00-0:00

Hinweis: Falls es keine Schichtoptionen mehr gibt, ist Shiftl die Standardeinstellung.

Hinzufügen von Mitarbeitern:

Enroll

ID	000001
Name	
Dept.	Not Set1

Enroll

Exit-ESC OK-OK

Employee Info

1.ID	000001
2.Name	0
3.Finger	0
4.Password	0
5.Dept.	Not Set1

Exit-ESC Continue-OK

1) Drücken Sie [MENU], um das Hauptmenü aufzurufen, wählen Sie "Mitarbeiter" und drücken Sie OK. Um einen neuen Mitarbeiter hinzuzufügen, wählen Sie "Anmelden".

2) Nachdem Sie alle Daten - ID (jede weitere Nummer wird automatisch zugewiesen), Benutzername und zugehörige Abteilung - ausgefüllt haben, gehen Sie mit den Pfeilen zur Taste "Anmelden", bestätigen Sie [OK] und verlassen Sie den Vorgang mit der Schaltfläche [ESC].

Um die Mitarbeiter-Edition aufzurufen, rufen Sie erneut das Menü "Mitarbeiter" auf und wählen Sie die Option "Durchsuchen".

ID: Die Nummer, die vom System automatisch zugewiesen wird (es können bis zu 1000 Mitarbeiter hinzugefügt werden).

Name: Möglichkeit, den Benutzernamen zu bearbeiten.

Finger: Möglichkeit, den Fingerabdruck eines Mitarbeiters hinzuzufügen, indem er 2 Mal gelesen wird. Um gespeicherte Drucke zu löschen, geben Sie diese Option ein und drücken Sie [MENU].

Karte: Einem Mitarbeiter kann eine RFID-Karte zugeordnet werden.

Passwort: Es kann ein maximal 6-stelliges Benutzerpasswort festgelegt werden.

Abt.: Möglichkeit zur Auswahl der Abteilungszugehörigkeit.

Autorität: Drücken Sie [OK], um Benutzerberechtigungen auszuwählen.

Anwesenheitsberichte herunterladen und anzeigen:



1) Schließen Sie ein externes Laufwerk oder Flash-Laufwerk an den USB-Anschluss des DVR an.

2) Drücken Sie [MENU], um das Hauptmenü aufzurufen, und drücken Sie dann v, um "Anwesenheit" auszuwählen.

3) Verwenden Sie die Taste T, um die Berichte auszuwählen, die Sie herunterladen möchten, drücken Sie die Taste [OK], um die Oberfläche zum Herunterladen des Berichts aufzurufen, geben Sie den Zeitraum ein, aus dem Sie den Bericht erstellen möchten, und drücken Sie die Taste [OK], um ihn herunterzuladen.

BEMERKUNG:

Die FAT32-Formatierung ist erforderlich, um Berichte auf ein externes Laufwerk oder Flash-Laufwerk herunterzuladen. Wenn das Aufnahmegerät die Disc nicht erkennt, formatieren Sie die Disc zuerst im FAT32-Format und schließen Sie sie dann wieder an.

Schnellansicht der Anwesenheitslisten der Mitarbeiter:

Suche nach Mitarbeiter-ID

Menü->Log Query-> ID->Durchsuchen/Herunterladen->Eingeben

Suche nach Anmeldedatum

Menü->LogQuery ->Datum ->Durchsuchen/Herunterladen->Enter

Einstellung der Kommunikation:

1) Drücken Sie [MENU], um das Hauptmenü aufzurufen, drücken Sie T, um "Einstellung" auszuwählen, und wählen Sie dann "Kommunikation".

2) Standardmäßig verfügen die IP-Einstellungen des Geräts, das Gateway, die Subnetzmaske, die Gerätenummer, die Portnummer, das Kommunikationskennwort und der

Kommunikationsmodus über Werkseinstellungen, die nach Bedarf geändert werden können.

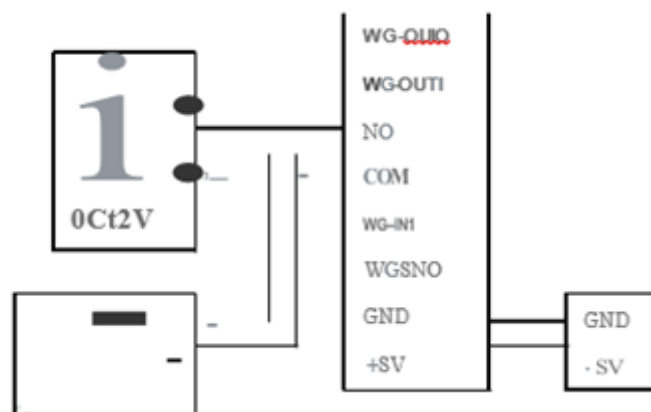
3) Die Zeiterfassung und die Zeiterfassungssoftware müssen konsistent sein, um der Nutzung gerecht zu werden.

Einstellungen für die Zugriffskontrolle:

1) Dieses Produkt unterstützt Wiegand 26 und Wiegand 34, Eingang und Ausgang können gleichmäßig umgeschaltet werden. Der Wigan-Eingang wird verwendet, um die Kartenummer zu lesen, die von anderen Zutrittskontrollgeräten für die Anwesenheits- und Zutrittskontrolle ausgegeben wurde.

Die Wigan-Ausgabe kann wählen, ob die Kartenummer oder die Mitarbeiternummer an andere Zutrittskontrollgeräte ausgegeben werden soll, ähnlich wie beim Verbinden des ID-Lesegeräts und der Passworttastatur.

2) Eine Methode zum Anschließen des Türschlosses und der Hardware zur gemeinsamen Stromversorgung. Der Strom ist in der Regel entriegelt (das Schloss wird separat mit Strom versorgt), wie in der Abbildung gezeigt.



Ein Logger kann zwei Sperren steuern, wie unten gezeigt:

