

Bedienungsanleitung

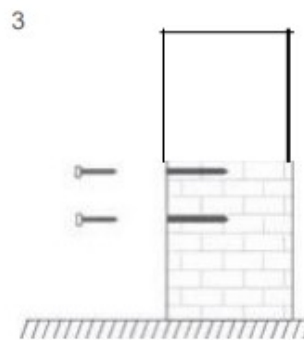
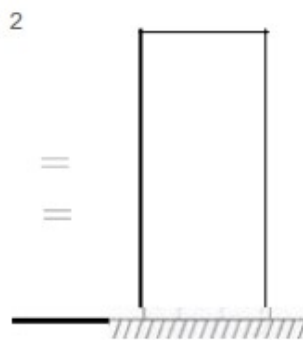
Zeiterfassungsgerät

FAR01



Montageanleitung :

1. Mache drei Markierungen an der Wand an den Stellen, wo die Montagelöcher gebohrt werden sollen.
2. Bohre Löcher in die Wand, die den Größen der Dübel entsprechen.
3. Setze die Dübel in die Löcher ein und schraube dann in jeden Dübel die dafür vorgesehene Befestigungsschraube ein.
4. Hänge das Gerät mit Hilfe der speziellen Montagelöcher, die sich auf der Rückseite des Gehäuses befinden, an den Schrauben auf.



Optimierung der Schnittstelle

Grundlegende Einstellungen

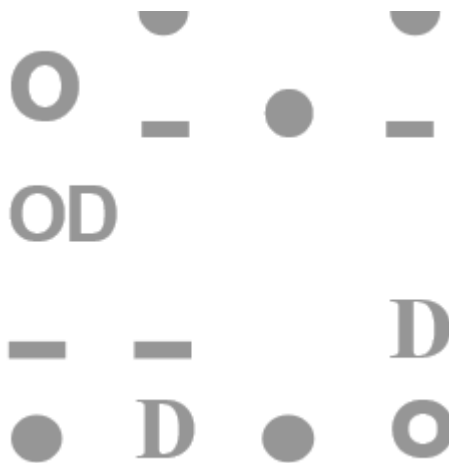
Beschreibung der Tasten und Funktionen

ESC - Abbrechen oder verlassen der aktuellen Einstellungen"

"MENU - Zugang zum Menümanagement, Löschen von Zeichen nach dem Betreten des Textfeldes"

"OK - Bestätigen der aktuellen Einstellungen"

"<!> - Ein/Aus/Umschalten des Zeichentyps, Bewegen des Cursors nach oben"



Festlegung der Abteilungsamen

Drücke [MENU] und betrete das Hauptmenü. Drücke T, um „Attend. Rules“ auszuwählen und drücke die [OK]-Taste, um einzutreten. Drücke V, um „Department“ auszuwählen und drücke [OK], um die Abteilungsmodifikationsschnittstelle zu betreten. Wähle deine Abteilung mit den Pfeiltasten und der [OK]-Taste aus, um einen neuen Namen einzugeben, und drücke dann die [OK]-Taste, um zu speichern.

Department	
1.Dept. 1	Not Set1
2.Dept. 2	Not Set2
3.Dept. 3	Not Set3
4.Dept. 4	Not Set4
5.Dept. 5	Not Set5
Exit-ESC	Continue-OK

Einstellungen für Schichtarbeitszeiten

1. Drücke [MENU], um das Hauptmenü zu betreten, drücke .., um „Attend. Rules“, dann „2. Shift“ -> „Shift1“ zu wählen (maximal 10 Schichten können eingestellt werden).

2. Drücke die [OK]-Taste, um die Option zur Änderung der Arbeitszeiten zu betreten. Verwende die .., und J., Tasten, um Zahlen für die Modifikation auszuwählen. Auf der linken Seite sind die Stunden und Minuten des Schichtbeginns und auf der rechten Seite die Stunden und Minuten des Schichtendes. Nachdem du die Werte im ausgewählten Feld geändert hast, drücke [OK], um die Änderungen zu bestätigen. Um die Einstellungen zu verlassen, drücke die [ESC]-Taste.

Beispiel:

Das Unternehmen arbeitet im Einschichtbetrieb ohne Überstunden, Check-in-Zeit am Morgen 08:00, Check-out-Zeit am Nachmittag 17:00, Mitarbeiter stempeln zweimal am Tag.

Einstellung für Shift1 wie unten:

Time1 8:00-17:00 Time2 0:00-0:00 Überstunden 0:00-0:00

Hinweis: Wenn es keine weiteren Schichtarbeitsmöglichkeiten gibt, ist Shift1 die Standardeinstellung.



	Hour	Min	Hour	Min
Time 1	08	00	12	00
Time 2	14	00	17	00
Overtime	18	00	20	00

Exit-ESC OK-OK

Hinzufügen von Mitarbeitern

1. Drücke [MENU], um das Hauptmenü zu betreten, wähle "Employee" und drücke OK. Um einen neuen Mitarbeiter hinzuzufügen, wähle die Option "Enroll".
2. Nach dem Ausfüllen aller Daten - ID (jede folgende Nummer wird automatisch vergeben), Benutzername und zugehörige Abteilung, benutze die Pfeiltasten, um zum Knopf "Enroll" zu gelangen, bestätige mit [OK] und verlasse dann das Menü mit [ESC].

Um einen Mitarbeiter zu bearbeiten, betrete erneut das "Employee"-Menü und wähle die Option "Browse". Nach dem Betreten kannst du mit den Pfeiltasten und [OK] den gewünschten Mitarbeiter auswählen, um seine Optionen zu konfigurieren:

ID: Nummer, die automatisch vom System vergeben wird (es können maximal 1000 Mitarbeiter hinzugefügt werden).

Name: Möglichkeit, den Benutzernamen zu bearbeiten.

Finger: Möglichkeit, den Fingerabdruck des Mitarbeiters hinzuzufügen, indem er zweimal gescannt wird. Um gespeicherte Fingerabdrücke zu löschen, betrete diese Option und drücke [MENU].

Card: Möglichkeit, eine RFID-Karte dem Mitarbeiter zuzuweisen.

Password: Möglichkeit, ein bis zu 6-stelliges Benutzerpasswort festzulegen.

Dept.: Möglichkeit, die Zugehörigkeit zu einer Abteilung auszuwählen.

Authority: Drücke [OK], um die Benutzerberechtigungen auszuwählen.



The screenshot shows a blue-themed menu titled "Enroll". It contains the following fields and options:

- ID: 000001
- Name: (empty)
- Dept.: Not Set1
- Enroll button
- Exit-ESC
- OK-OK



The screenshot shows a blue-themed menu titled "Employee Info" with the following data:

Field	Value
1.ID	000001
2.Name	0
3.Finger	0
4.Password	0
5.Dept.	Not Set1

At the bottom, it shows "Exit-ESC" and "Continue-OK".

Einstellungen der Anwesenheitsregeln

Drücke [MENU], um das Hauptmenü zu betreten, drücke ..., um „Attend. Rules“ auszuwählen.

Von hier aus können unter anderem folgende Einstellungen vorgenommen werden:

Name des Unternehmens,

Gestaltung von Schichtarbeit und Abteilungen,

Alarmer,

zulässige Verspätungszeit,

zulässige Zeit für früheres Verlassen,

wiederkehrende unregelmäßige Anwesenheitszeiten.



Herunterladen und Ansehen von Anwesenheitsberichten

1. Schließe eine externe Festplatte oder einen USB-Stick an den USB-Anschluss des Rekorders an.
2. Drücke [MENU], um das Hauptmenü zu betreten, und dann v, um „Attendance“ auszuwählen.
3. Verwende die T-Taste, um die Berichte auszuwählen, die du herunterladen möchtest, drücke die [OK]-Taste, um zur Download-Schnittstelle für Berichte zu gelangen, gib den Zeitraum ein, für den der Bericht generiert werden soll, und drücke die [OK]-Taste, um ihn herunterzuladen.

HINWEIS: Für das Herunterladen von Berichten auf eine externe Festplatte oder einen USB-Stick ist das FAT32-Format erforderlich. Wenn das Aufzeichnungsgerät die Festplatte nicht erkennt, formatiere die Festplatte zuerst im FAT32-Format und schließe sie dann erneut an.



Schnellansicht der Mitarbeiteranwesenheitsaufzeichnungen

Suche nach Mitarbeiter-ID Menu -> Log Query -> ID -> Browse/Download -> Enter

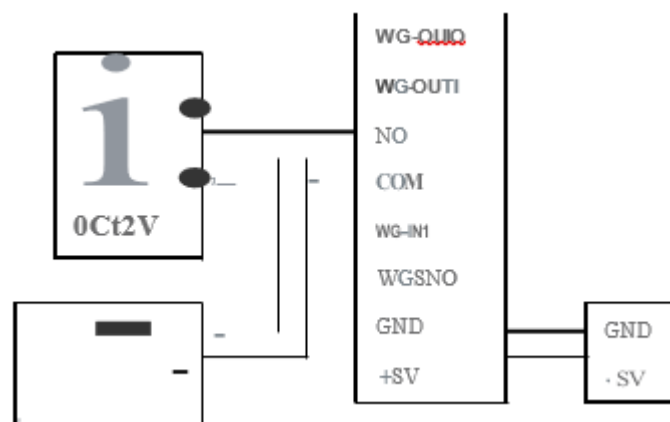
Suche nach Datum des Logins Menu -> Log Query -> Date -> Browse/Download -> Enter

Einstellung der Kommunikation

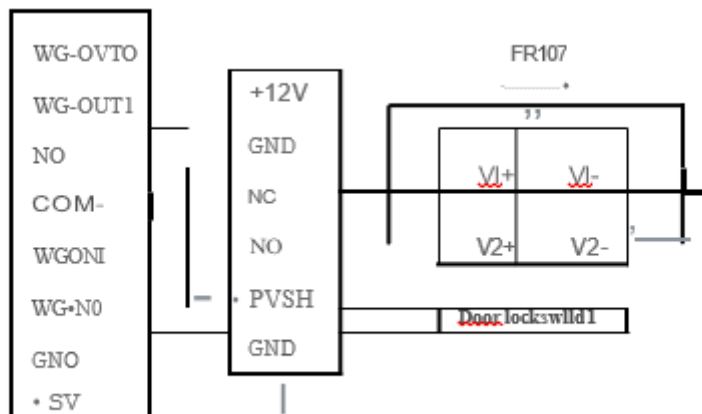
1. Drücke [MENU], um das Hauptmenü zu betreten, drücke T, um "Setting" zu wählen, und dann wähle "Communication".
2. Standardmäßig haben die IP-Einstellungen des Geräts, das Gateway, die Subnetzmaske, die Gerätenummer, die Portnummer, das Kommunikationspasswort und der Kommunikationsmodus Werkseinstellungen, die bei Bedarf modifiziert werden können.
3. Der Zeiterfassungsrekorder und die Zeiterfassungssoftware müssen konsistent sein, um eine korrekte Nutzung zu gewährleisten.

Einstellungen der Zugangskontrolle

1. Dieses Produkt unterstützt Wiegand 26 und Wiegand 34. Ein- und Ausgang können gleichmäßig umgeschaltet werden. Wiegand-Eingang wird verwendet, um die Kartennummer zu lesen, die von anderen Zugangskontrollgeräten zur Kontrolle von Anwesenheit und Zugang gesendet wird. Wiegand-Ausgang kann ausgewählt werden, um die Kartennummer oder die Mitarbeiternummer an andere Zugangskontrollgeräte zu senden, ähnlich wie beim Anschluss eines ID-Lesegeräts und einer Passworttastatur.
2. Methode zum Verbinden des Türschlosses und der Ausrüstung, um die Stromversorgung zu teilen. Die Elektrizität ist normalerweise entsperrt (das Schloss wird separat mit Strom versorgt), wie auf der Zeichnung dargestellt.



Ein Rekorder kann zwei Schlösser steuern, wie unten gezeigt:



Um einen Benutzer hinzuzufügen, müssen Sie sich entscheiden, einen Fingerabdruck, eine Karte und ein Passwort zu speichern. Die ID-Karte ist eine optionale Funktion. Für die Fingerabdruckregistrierung müssen Sie Ihren Finger 3 Mal über den Sensor streichen, um die beste Vorlage zu erhalten. Für die ID-Karte ziehen Sie die Karte durch, um die Kartenummer einzugeben.

Verwenden Sie die Tasten "A" und "T", um den Cursor nach oben oder unten zu bewegen, und drücken Sie die "OK"-Taste, um zu bestätigen.

Erklärungen zur Installation

