

Instrukcja obsługi

Terminal mobilny z
Android 11.0

AndroSavvy-240

Spis treści

Specyfikacja:	3
Zawartość zestawu:.....	5
Przyciski:	5
Włączanie i konfiguracja:	6
Wymiana karty SIM:.....	7
Bateria:.....	7
Środki bezpieczeństwa:.....	8

Specyfikacja:

- **Gwarancja:** 1 rok
- **Kolor:** czarny
- **System operacyjny:** Android 11.0
- **Procesor:** Octa-core 2.0GHz
- **Pamięć:** 2GB/16GB, pamięć może być rozszerzona do 256GB za pomocą karty Micro SD
- **Wyświetlacz:** 4 cale HD, 800x480
- **Rodzaj szkła wyświetlacza:** czuły pojemnościowy ekran dotykowy, kompatybilny z rękawicami i wspierający odporność na wilgoć
- **Aparat:** tył 5 MP, autofocus oraz lampa błyskowa LED
- **Dźwięk:** głośnik, odbiornik, podwójny mikrofon
- **Klawiatura oraz klawisze:** 26 klawiszy numerycznych, obsługa klawiatury ekranowej
- **Czujniki:** czujnik zbliżeniowy, czujnik światła, akcelerometr, magnetometr, żyroskop
- **Komunikacja:** WiFi, WWAN, Ethernet, GPS, LAN, Bluetooth 4.1
- **Komunikacja z komputerem:** USB typu C, obsługa OTG, szybkie ładowanie (Pump Express Plus)
- **Skaner kodów:** wbudowany skaner kodów 2
- **Interfejs:** USB typu C
- **Rozszerzenie gniazda:** 2 sloty na kartę Nano SIM, 1 slot na kartę Micro SD (TF) do 256GB
- **Rozszerzenie portów:** 2 Pin Tyłne połączenie: Sygnał klucza spustowego 4 Pin Dolne połączenie: port ładowania 5V/3A, Wsparcie Komunikacja USB i OTG
- **Pojemność baterii:** Wyjmowana, litowo-jonowa bateria 5100mAh
- **Wymiary urządzenia:** 16 × 6,7 × 1,7 cm

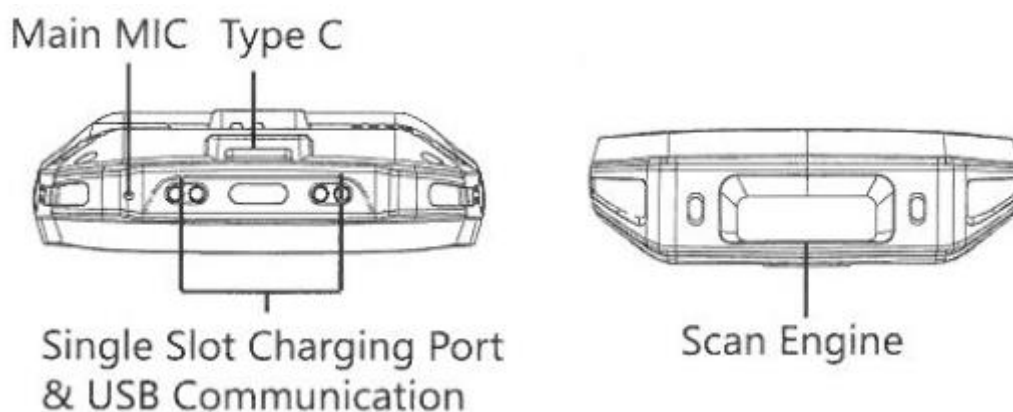
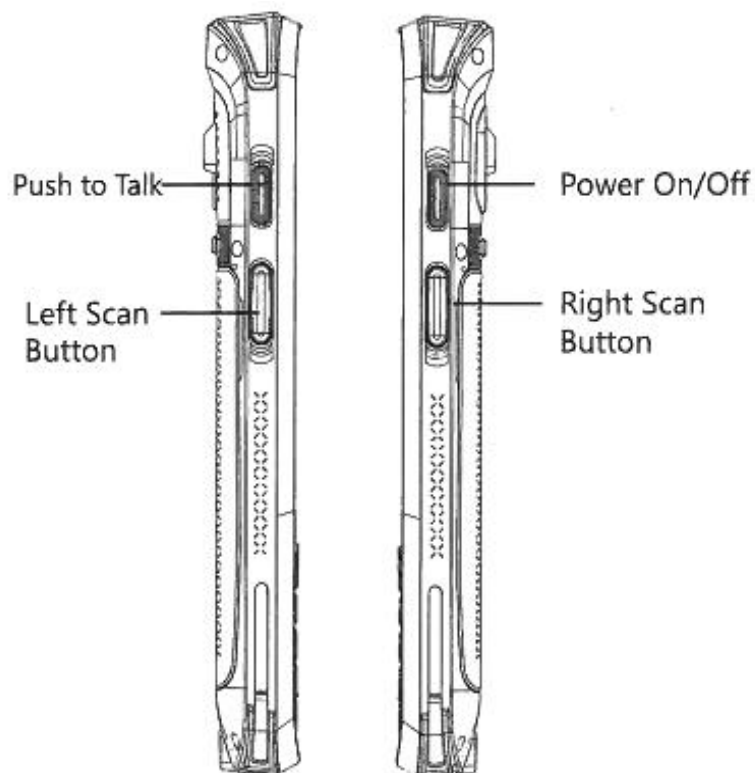
- **Wymiary opakowania:** 19,5 x 12 x 5 cm
- **Waga urządzenia:** 275 g
- **Waga z opakowaniem:** 450 g
- **Temperatura pracy:** od -20 do 60°C
- **Temperatura przechowywania:** od -40 do 70°C
- **Wilgotność pracy:** 5 do 95%
- **Klasa szczelności:** IP68
- **ESD:** ±8kV wyładowanie stykowe, ±15kV wyładowanie powietrzne
- **Odczytywane kody 1D:** Codabar, Code11, Code39, Code32, Interleaved 2 of 5, Industrial 2 of 5, Matrix 2 of 5, Code93, Code128, GS1-128, UPC-A, UPC-E, EAN 8, EAN 13, GS1 Data Bar (RSS14), GS1 Data Bar Limited, GS1 Data Bar Expanded, etc.
- **Odczytywane kody 2D:** PDF417, Micro PDF417, QR Code, Micro QR, Data Matrix, Aztec Code.

Zawartość zestawu:

- Terminal mobilny
- adapter,
- kabel USB,
- instrukcja obsługi.

Przyciski:



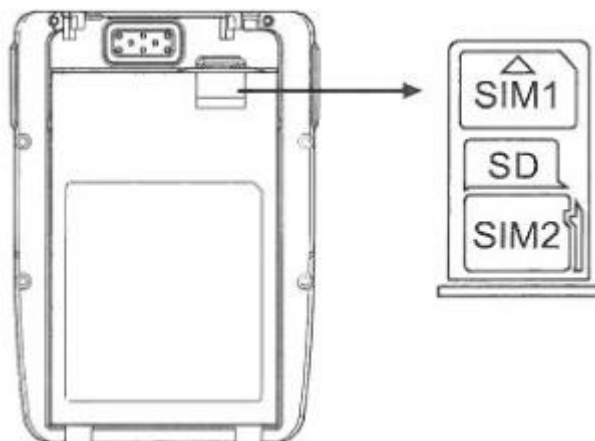


Włączanie i konfiguracja:

1. Włącz terminal, przytrzymując główny przycisk zasilania.
2. Na ekranie dotykowym wybierz język (dostępny polski i angielski).
3. Połącz urządzenie z siecią WiFi, Bluetooth lub siecią komórkową (TDD-LTE, FDD-LTE, WCDMA, GSM) w celu uzyskania pełnej funkcjonalności.

Wymiana karty SIM:

Delikatnie wyciągnij tacę karty z gniazda tacy karty SIM i włóż kartę Nano SIM lub kartę pamięci we właściwej orientacji.



Bateria:

- Zaleca się naładowanie baterii przed rozpoczęciem korzystania z produktu. Nowa bateria nie osiągnie optymalnej wydajności przed kilkoma cyklami pełnego ładowania i rozładowania.
- Bateria może być ładowana i rozładowywana setki razy, jednak z czasem stanie się nieużyteczna. Gdy żywotność baterii znacznie się skróci, należy wymienić ją na nową.
- Używaj wyłącznie baterii zatwierdzonych przez firmę oraz ładowarki rekomendowanej przez firmę do ładowania baterii.
- Zbyt wysoka lub zbyt niska temperatura wpłynie na proces ładowania baterii. Przed ładowaniem należy odpowiednio schłodzić lub ogrzać baterię.

Środki bezpieczeństwa:

- Akumulator tego produktu może być ładowany wyłącznie za pomocą określonej ładowarki. Korzystanie z innych ładowarek może spowodować nagrzanie baterii, jej eksplozję i pożar. Ten produkt jest odpowiedni tylko dla obszarów o wysokości 2000 metrów i niższej.
- Jeśli produkt jest gorący lub zaczyna wydzielać nieprzyjemny zapach, należy natychmiast wyłączyć zasilanie, odłączyć zasilacz, wyjąć baterię i skontaktować się z naszym centrum obsługi posprzedażnej. Dalsze korzystanie z urządzenia może spowodować pożar i porażenie prądem.
- Nie należy podejmować prób demontażu lub modyfikacji akumulatora w jakikolwiek sposób, ponieważ spowoduje to uszkodzenie akumulatora i nieprawidłowe działanie lub uszkodzenie urządzenia głównego.
- Nie należy dotykać wewnętrznych elementów lub podzespołów wysokiego napięcia. Może to spowodować porażenie prądem.
- Nigdy nie należy patrzeć bezpośrednio na wiązkę lasera, ponieważ może to poważnie uszkodzić oczy.
- Urządzenie należy trzymać z dala od wazonów, doniczek, porcelanowych filiżanek, szklanek i innych pojemników z wodą oraz metalu. Przedostanie się wody i metalu do produktu może spowodować pożar, porażenie prądem elektrycznym i uszkodzenie produktu.